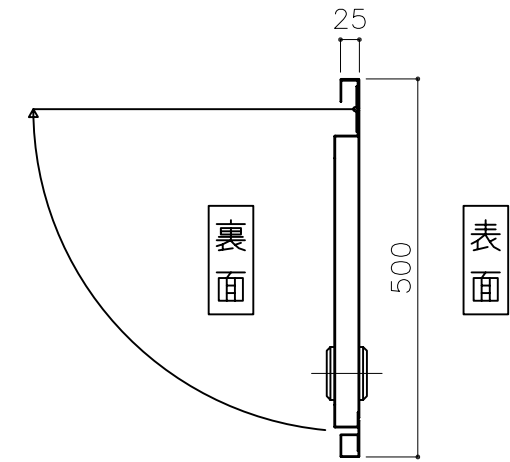
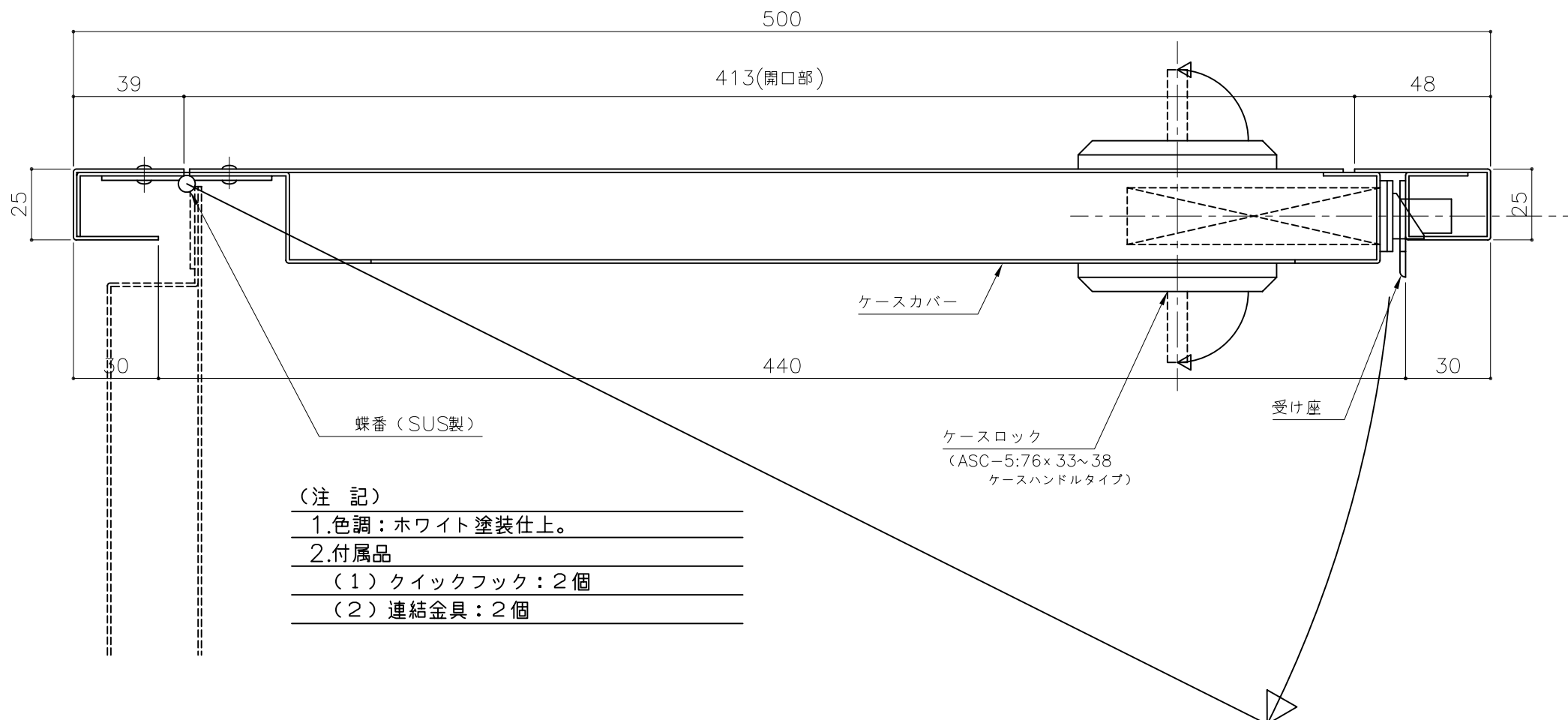
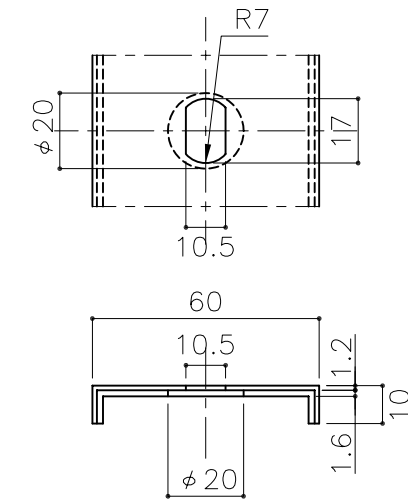


A-A部断面詳細図 (S=1/2)



フック用穴部詳細 (S=1/2)



(注記)

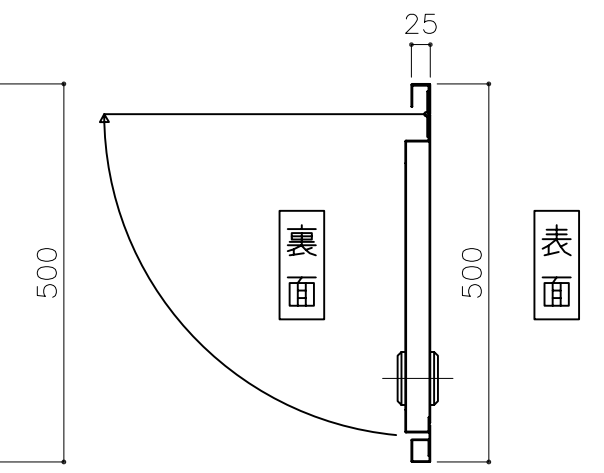
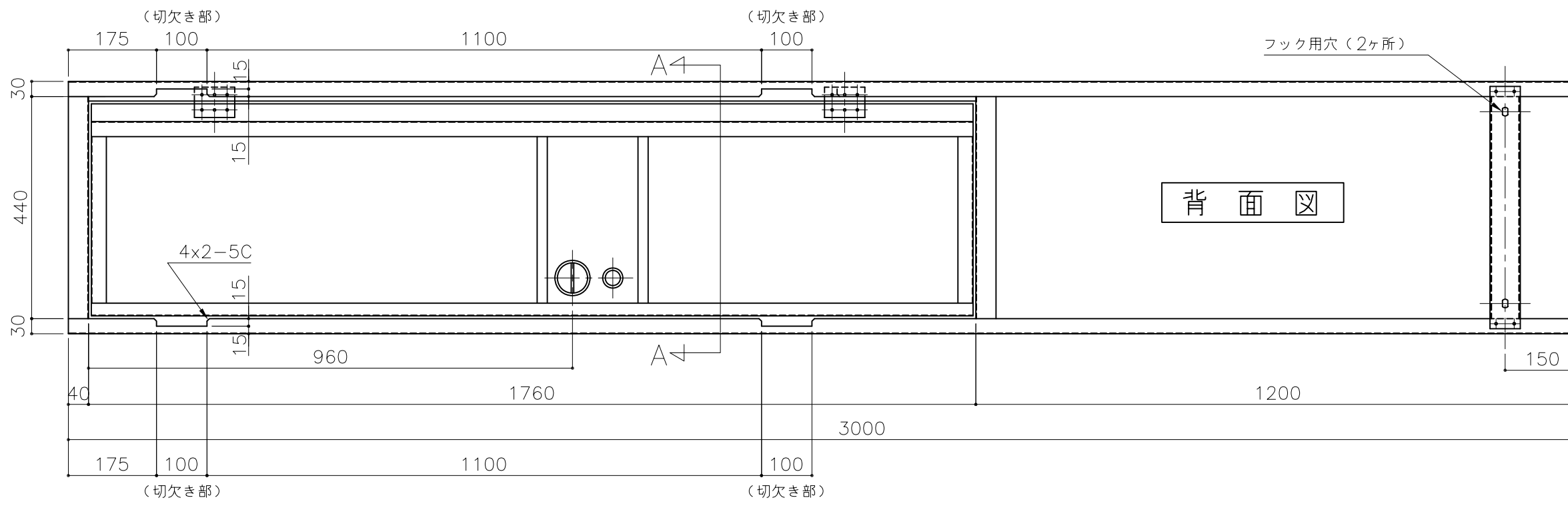
1.色調：ホワイト塗装仕上。

2.付属品

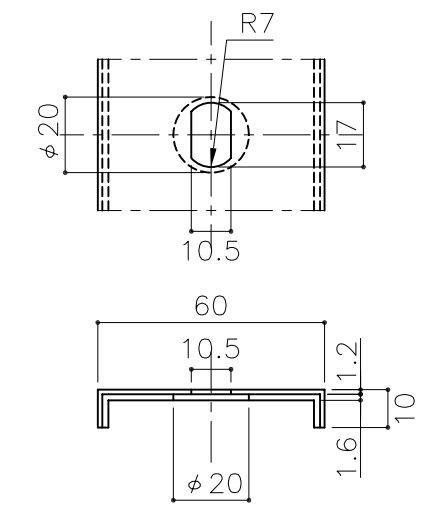
(1) クイックフック：2個

(2) 連結金具：2個

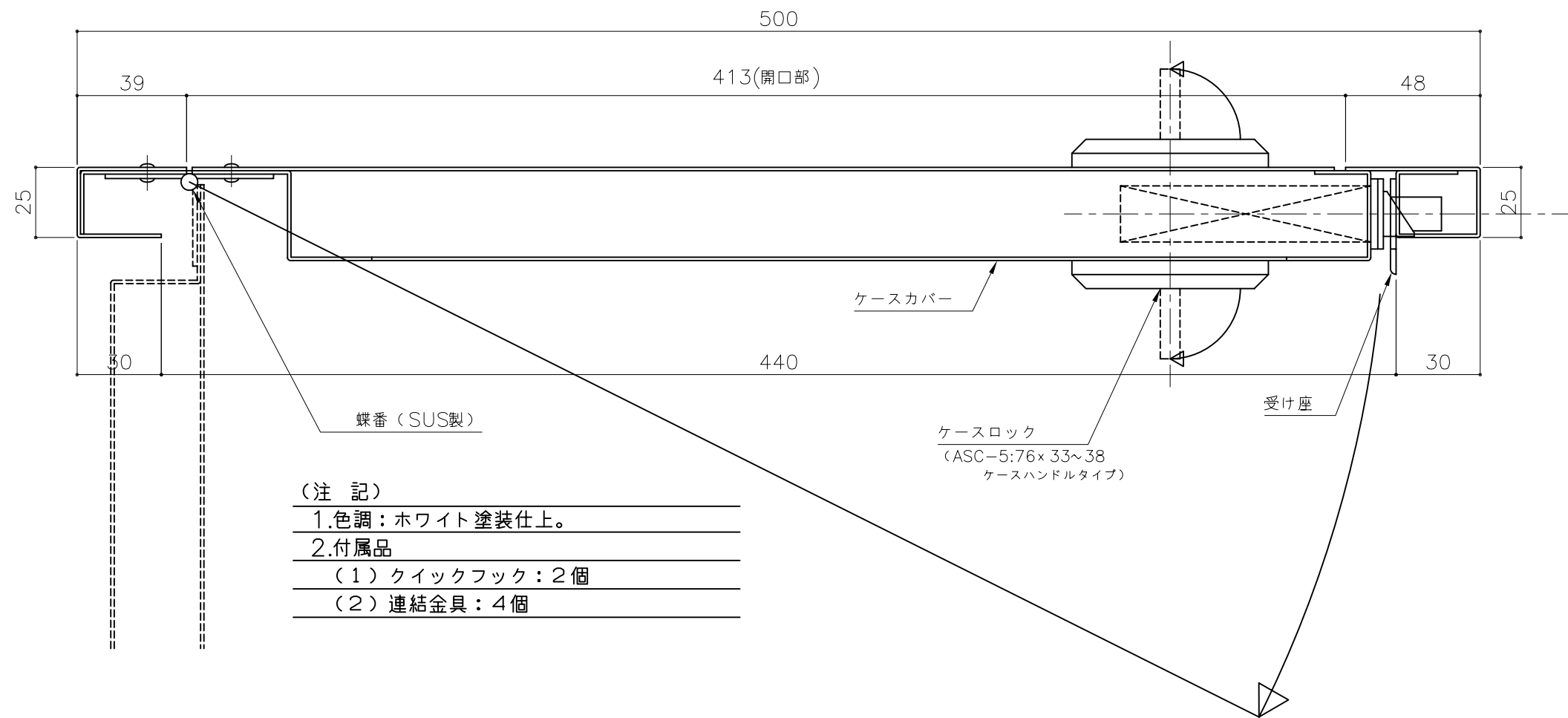
図面名称	VICドアパネル (W500×H2000)			
図法	三角法	尺度	1/10 (A3)	
作成年月	2008年 11月 5日	作成者	藤野	図面番号 1
 鈴東株式会社				



フック用穴部詳細 (S=1/2)



A-A部断面詳細図 (S=1/2)



- (注記)
- 1.色調：ホワイト塗装仕上。
  - 2.付属品
    - (1) クイックフック：2個
    - (2) 連結金具：4個

図面名称	VICドアパネル (W500×H3000)			
図法	三角法	尺度	1/10 (A3)	
作成年月	2008年 11月 5日	作成者	藤野	図面番号 1
鈴東株式会社				