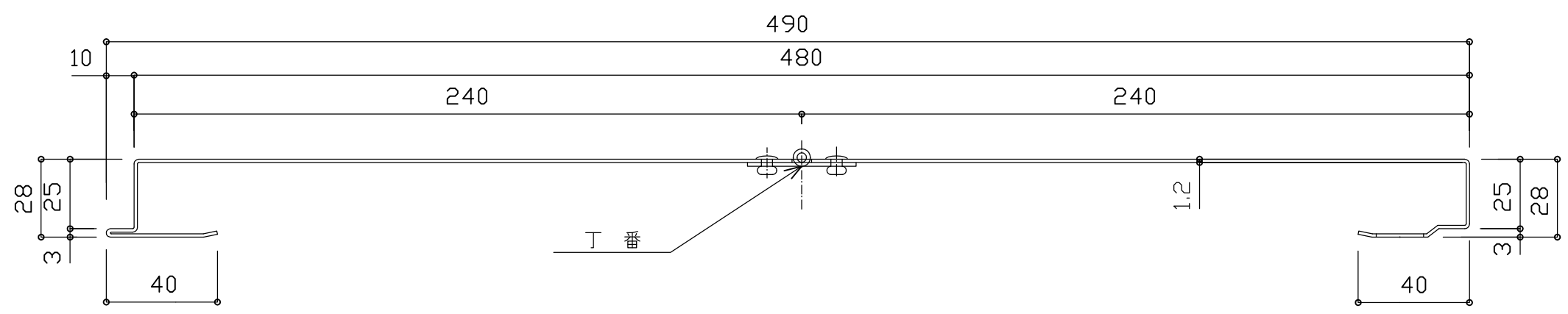
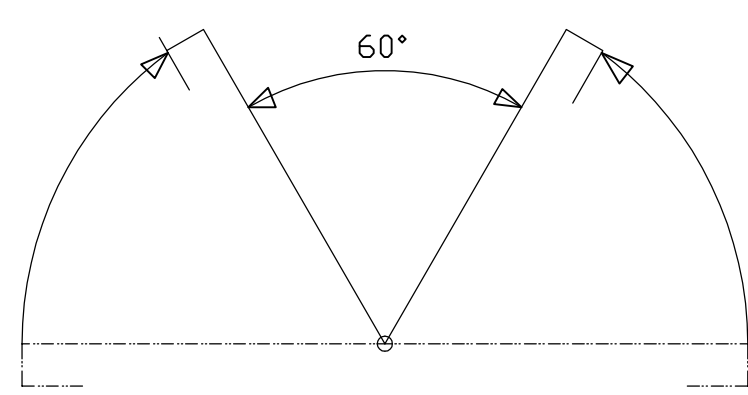
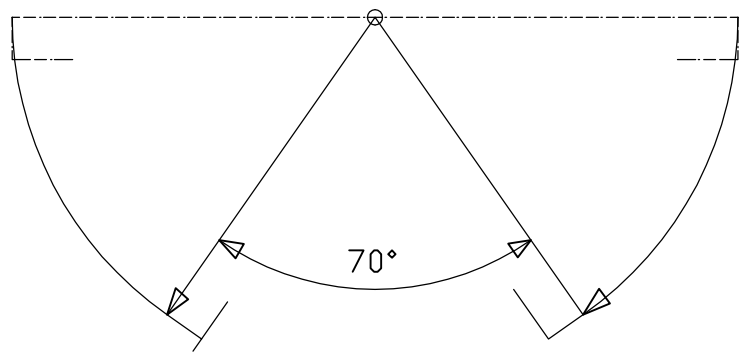


A~A断面詳細図(S=1/2)



出隅部使用可能角度

入隅部使用可能角度

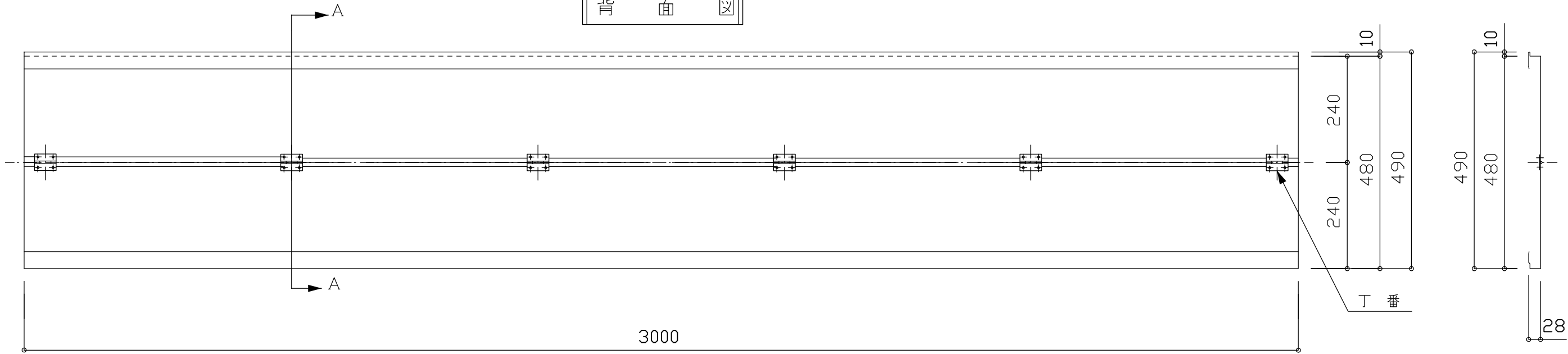


重量 12.6Kg

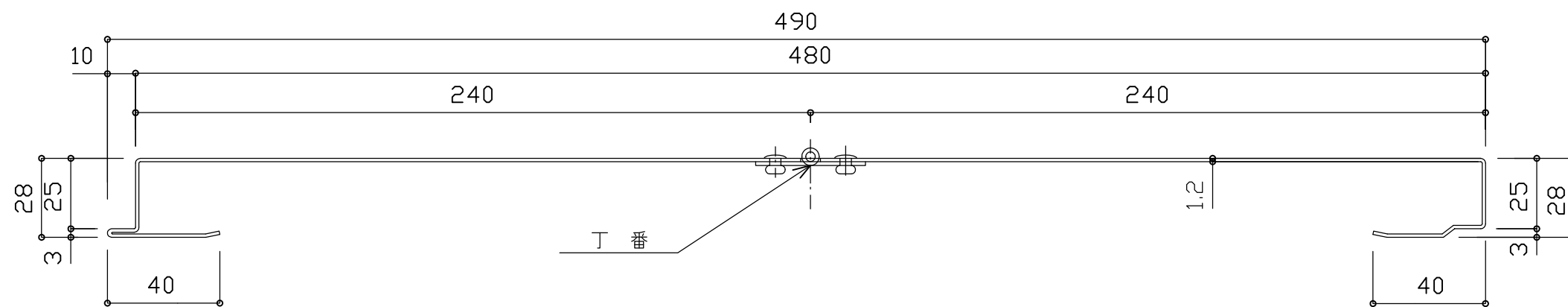
名称	VIC自在コーナー (1.2t×240W×2000L)			
図番	STD-K-99-026A			
製図				

備考	1	尺度	1 / 10	図法	三角法	作成年月	2012年 8月 28日	鈴東株式会社技術部
----	---	----	--------	----	-----	------	--------------	-----------

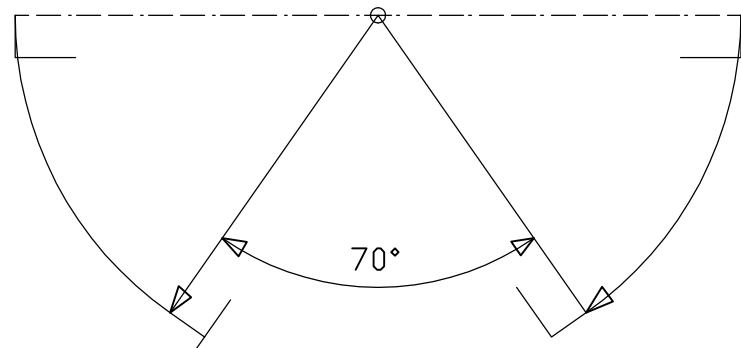
背面図



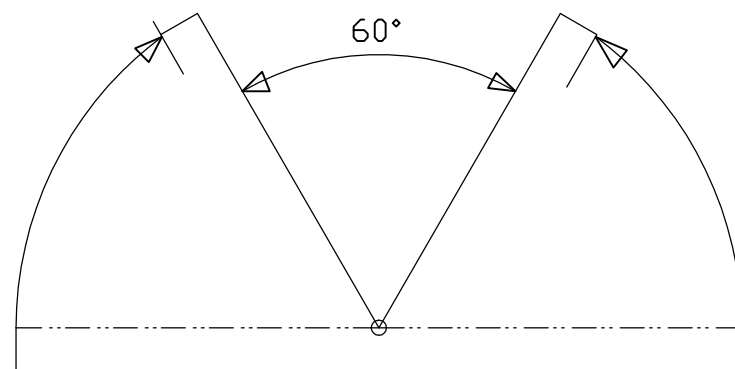
A~A断面詳細図(S=1/2)



出隅部使用可能角度



入隅部使用可能角度



重量 18.9Kg

名称	VIC自在コーナー (1.2t×240W×3000L)			
図番				
製図				

備考	1	尺度	1 / 10	図法	三角法	作成年月	2012年 8月 28日	鈴東株式会社技術部
----	---	----	--------	----	-----	------	--------------	-----------