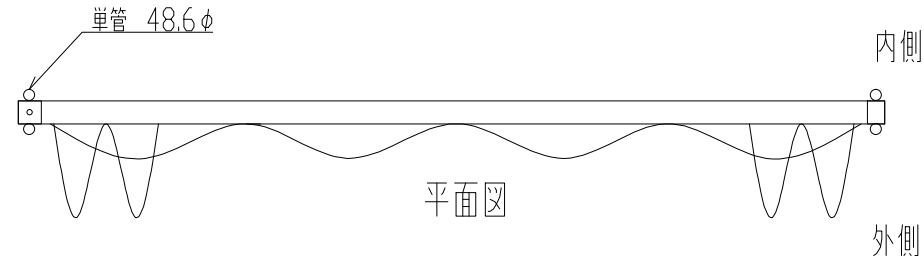
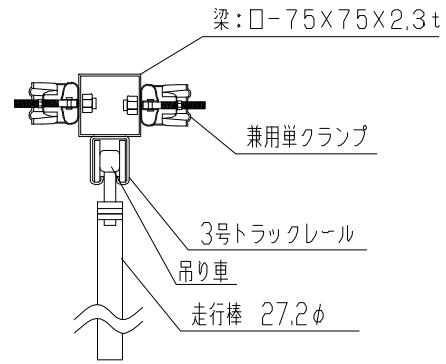


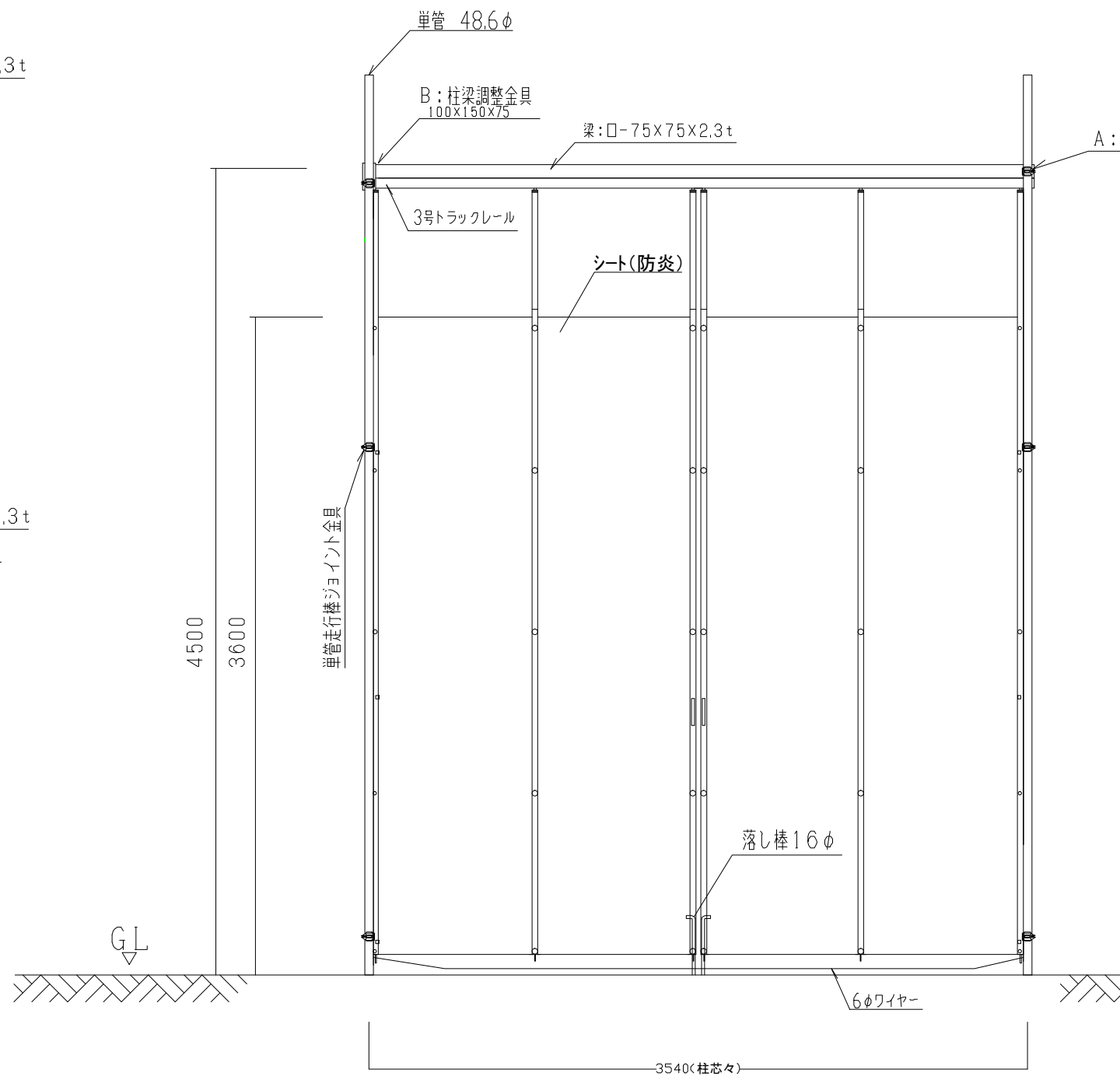
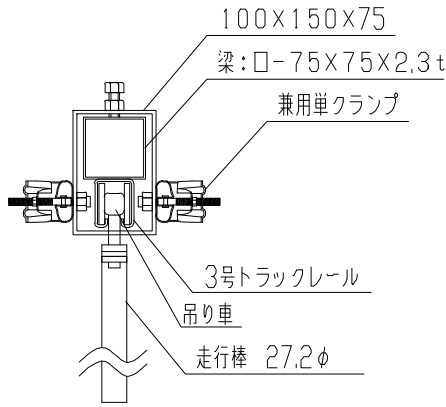
シートゲート(柱無) SG3-36



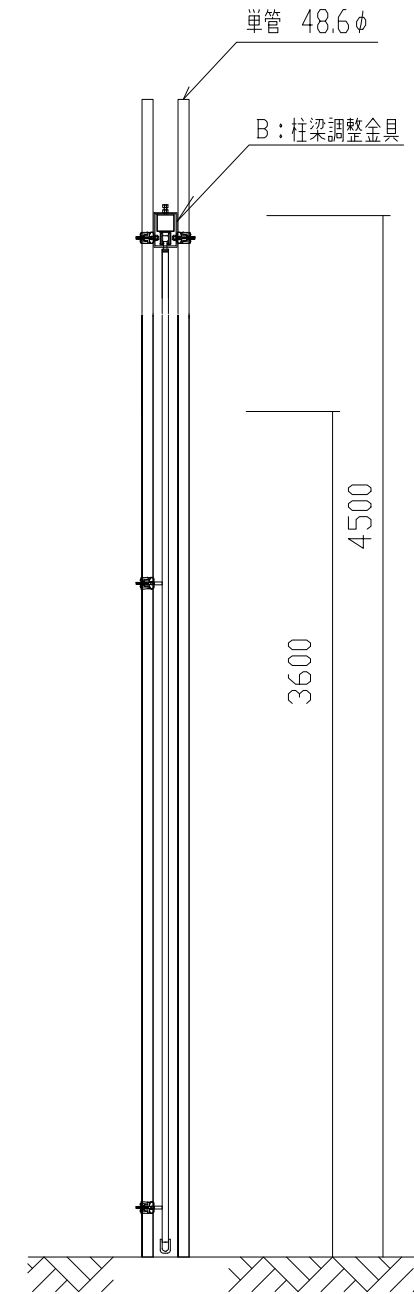
A: 柱梁固定金具



B: 柱梁調整金具詳細図



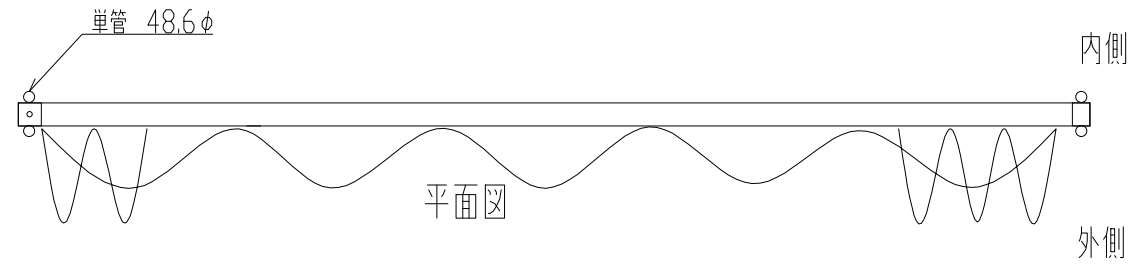
立面図



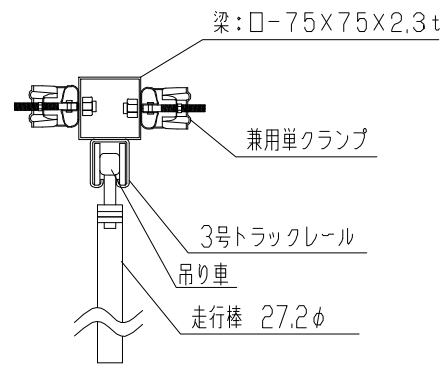
側面図

型式	シートゲート(柱無) SG3-36
提出日	平成 年 月 日
カワモリ産業株式会社	

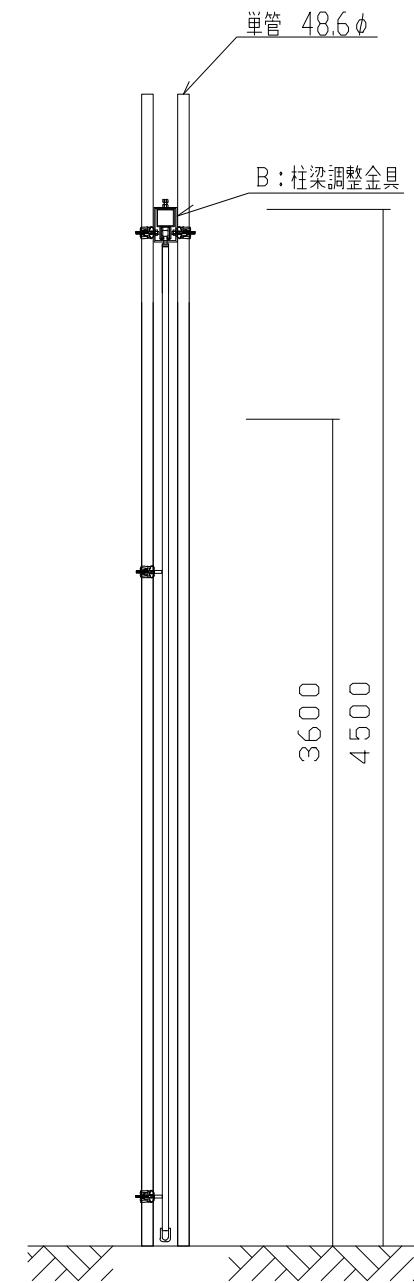
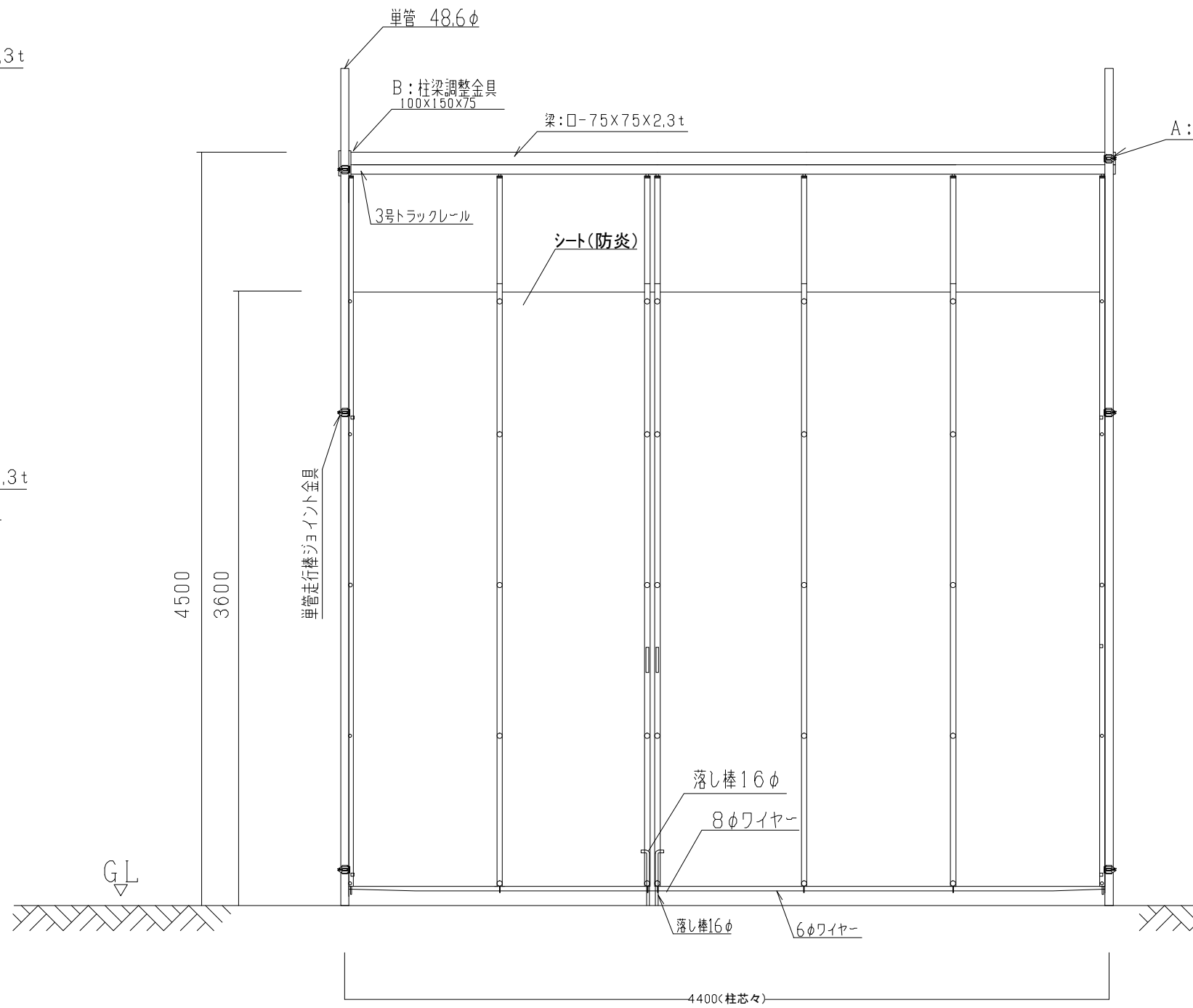
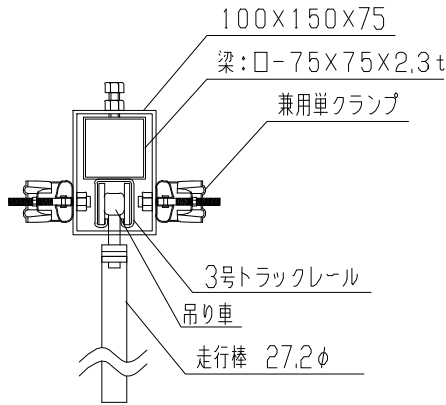
シートゲート(柱無) SG3-45



A: 柱梁固定金具



B: 柱梁調整金具詳細図

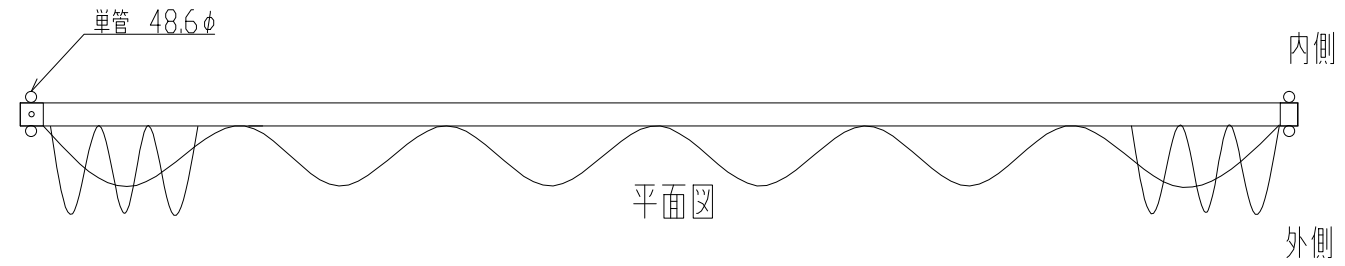


立面図

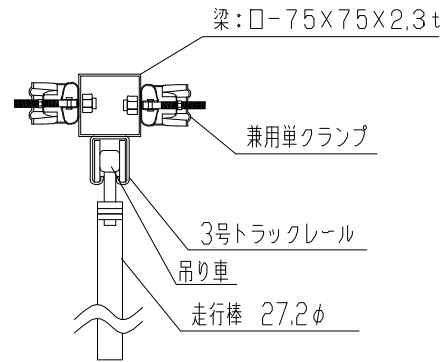
側面図

型式	シートゲート(柱無) SG3-45
提出日	平成 年 月 日
カワモリ産業株式会社	

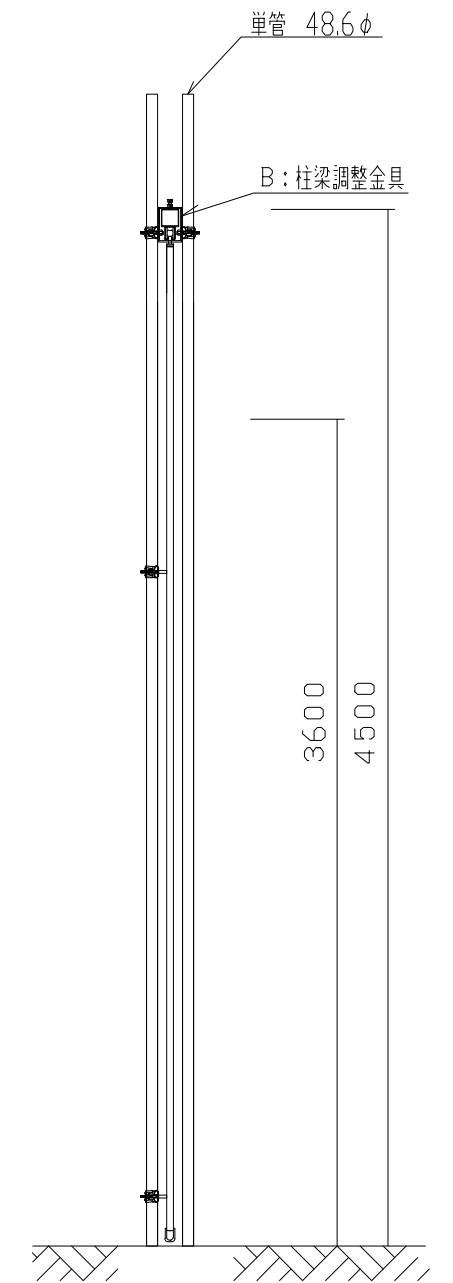
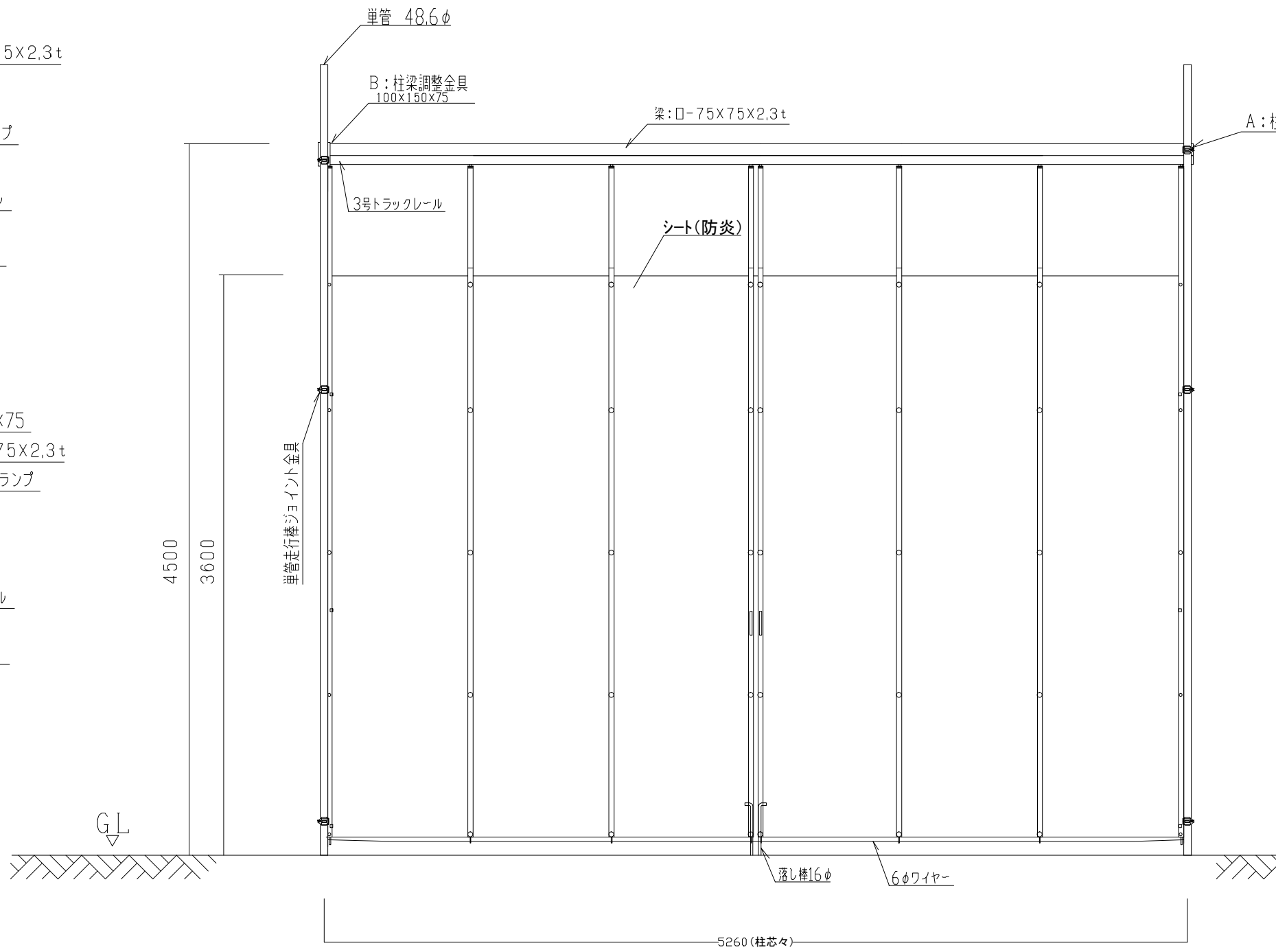
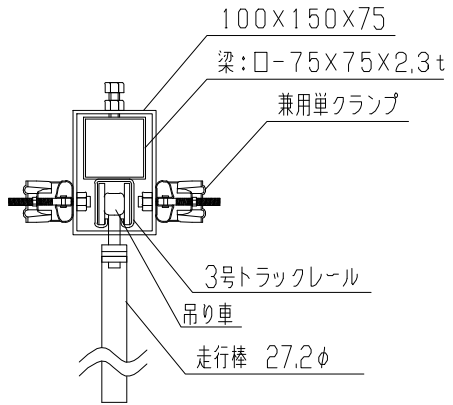
シートゲート（柱無）SG3-54



A: 柱梁固定金具



B: 柱梁調整金具詳細図

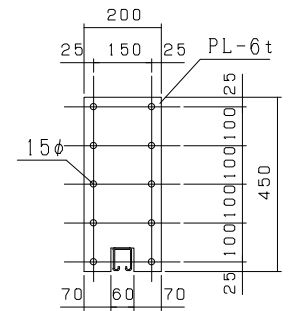
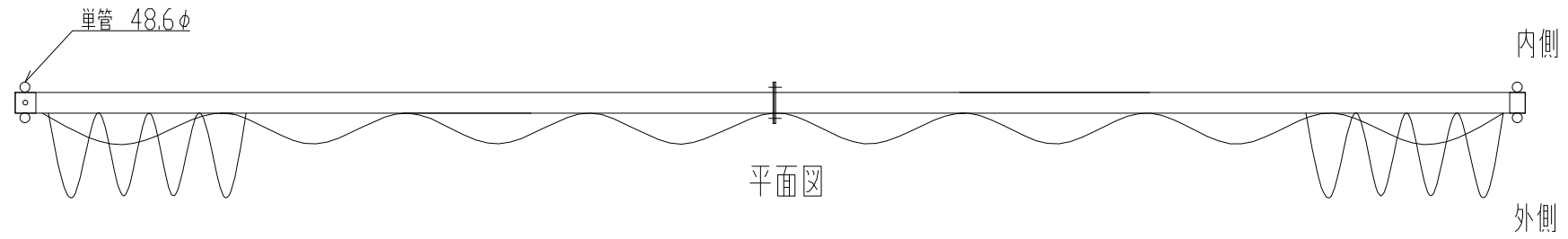


立面図

側面図

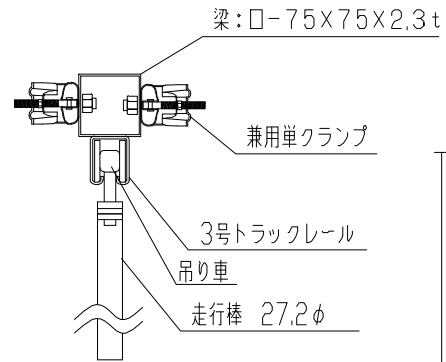
型式	シートゲート(柱無) SG3-54
提出日	平成 年 月 日
カワモリ産業株式会社	

シートゲート(柱無) SG3-72

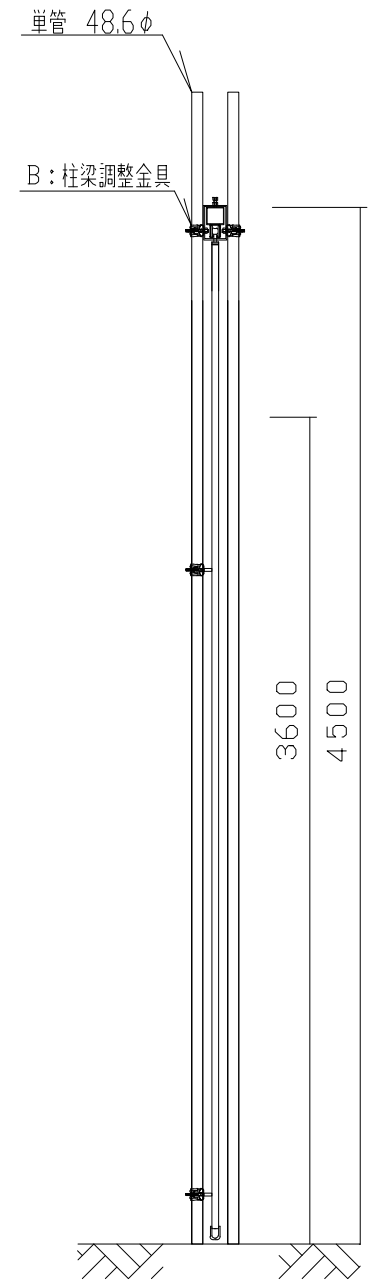
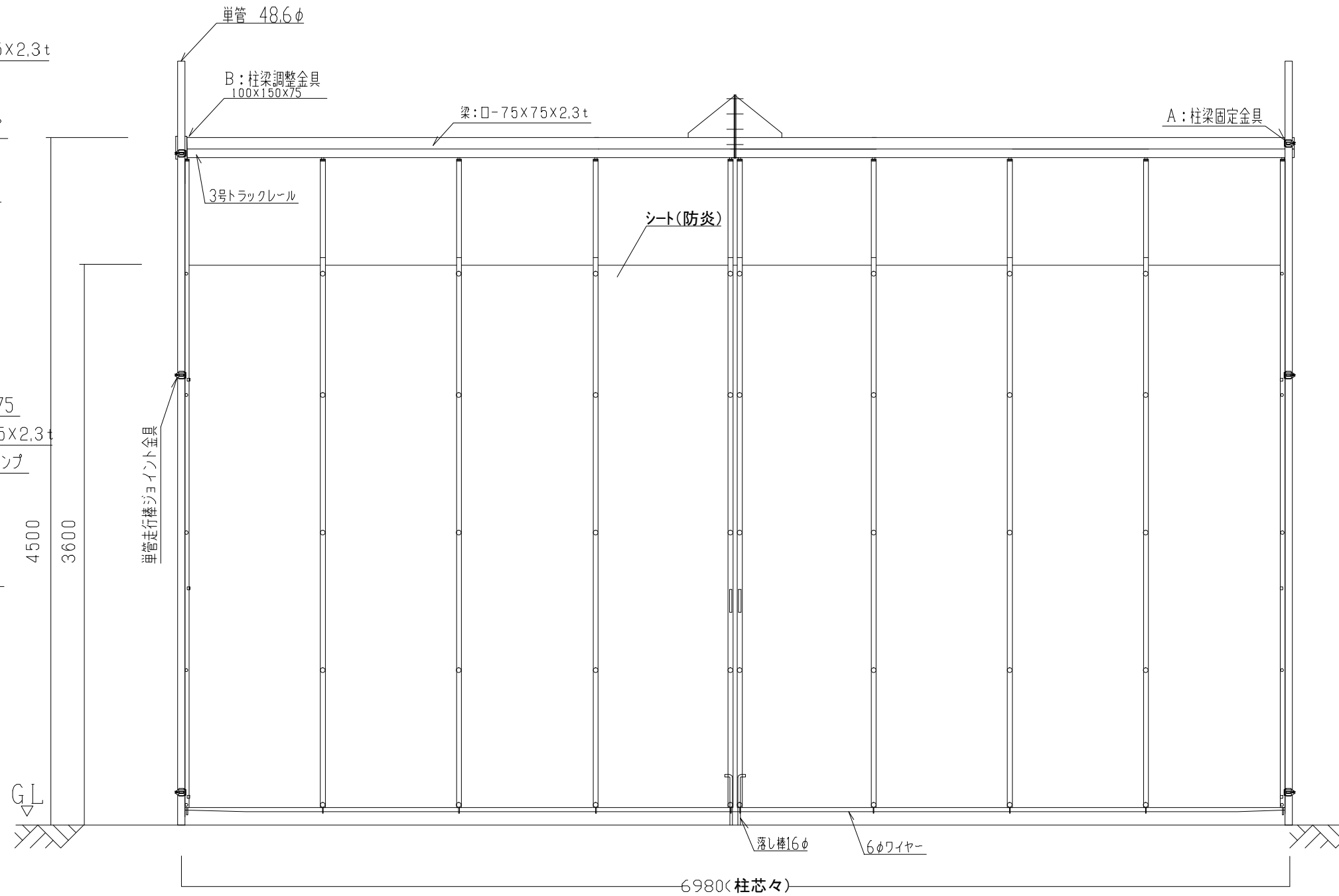
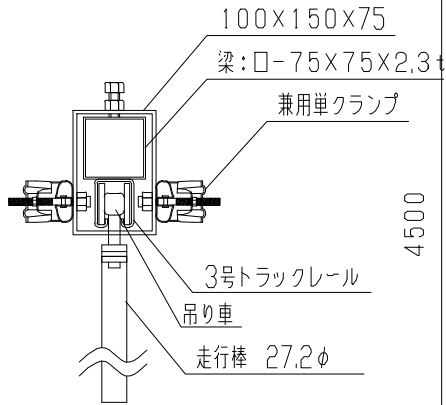


梁ジョイント部詳細図

A: 柱梁固定金具



B: 柱梁調整金具詳細図

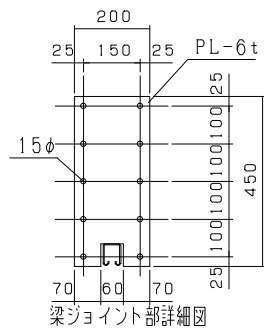
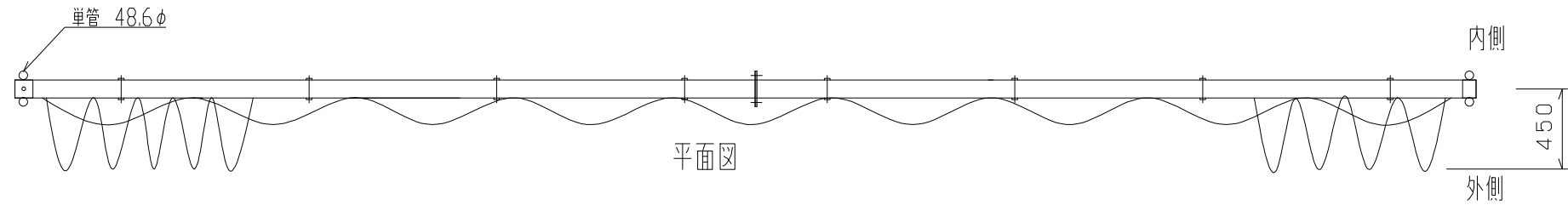


立面図

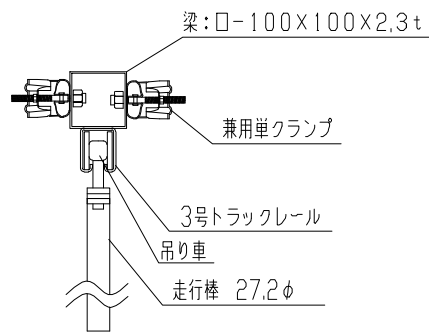
側面図

型式	シートゲート(柱無) SG3-72
提出日	平成 年 月 日
カワモリ産業株式会社	

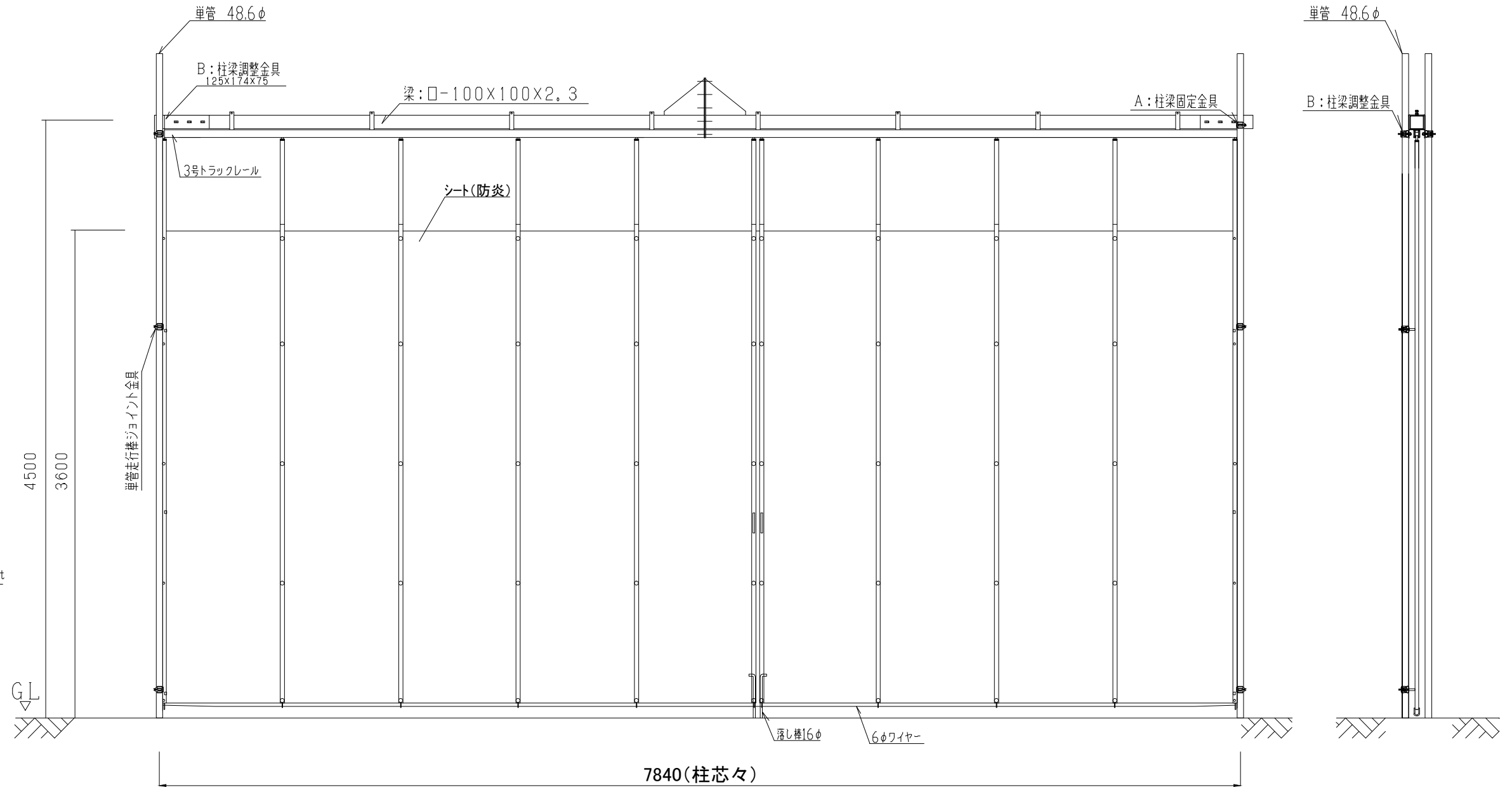
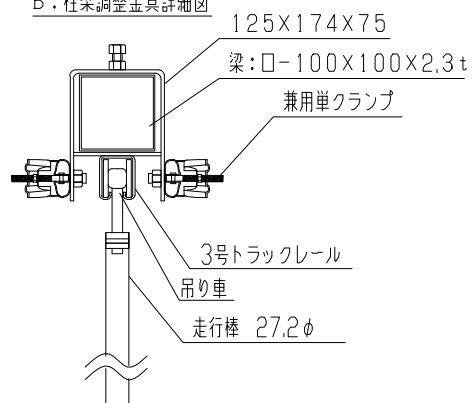
シートゲート（柱無）SG3-81



A: 柱梁固定金具



B: 柱梁調整金具詳細図

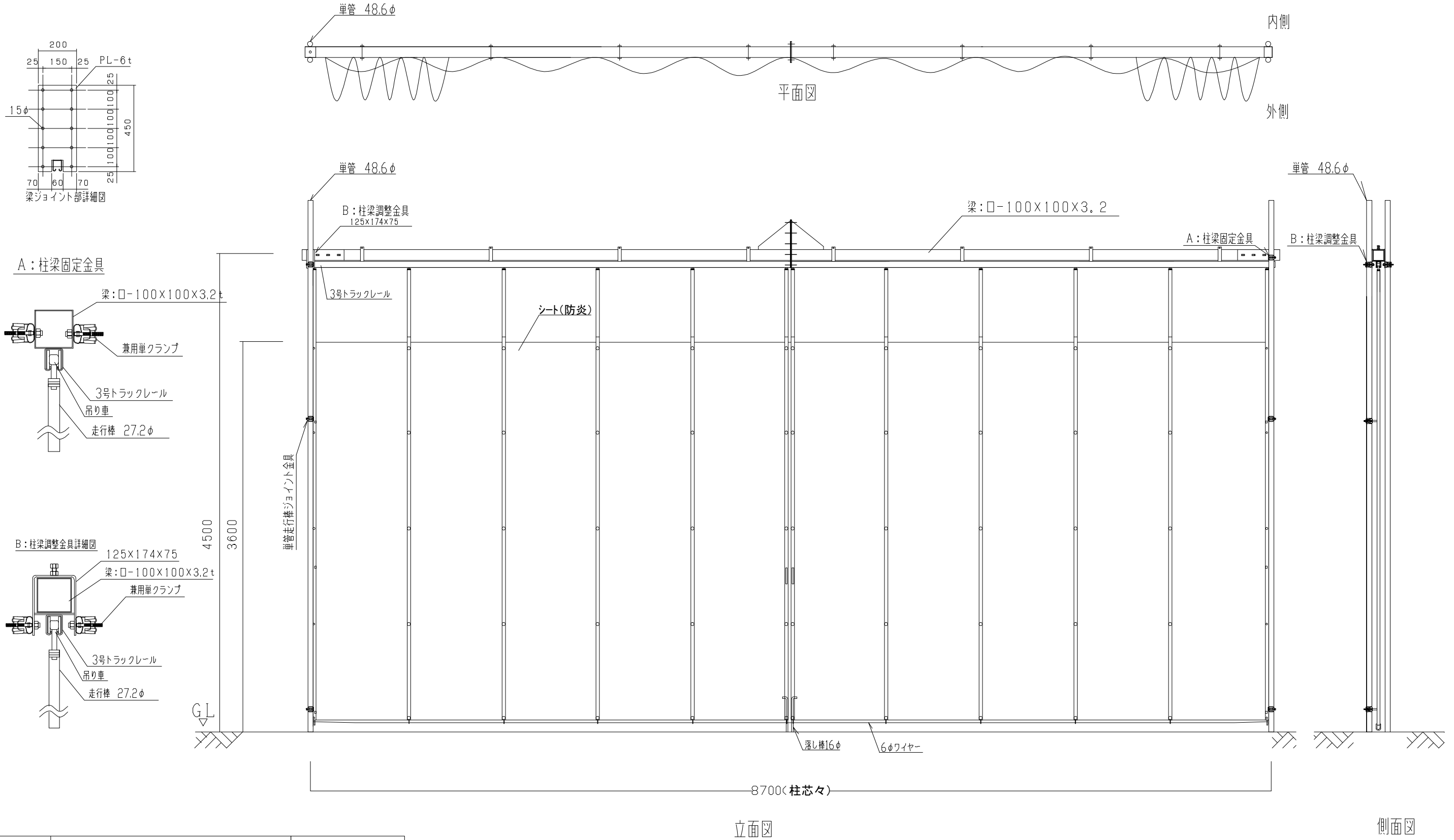


立面図

側面図

型式	シートゲート(柱無)SG3-81
提出日	平成 年 月 日
カワモリ産業株式会社	

シートゲート(柱無) SG3-90



型式	シートゲート(柱無) SG3-90
提出日	平成 年 月 日
カワモリ産業株式会社	