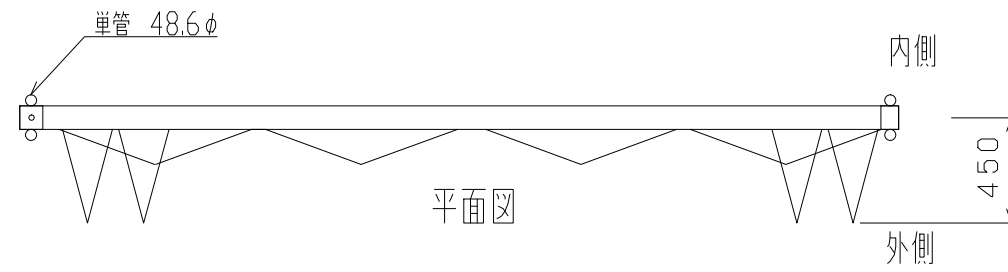
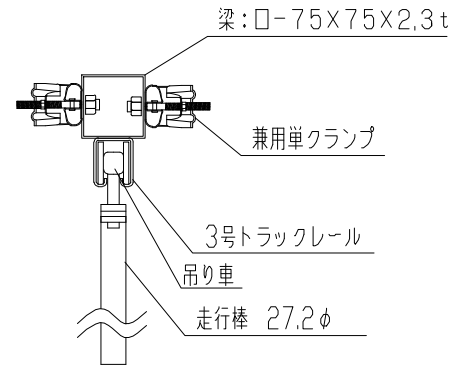


ロックパネルゲート（柱無）LP4-36

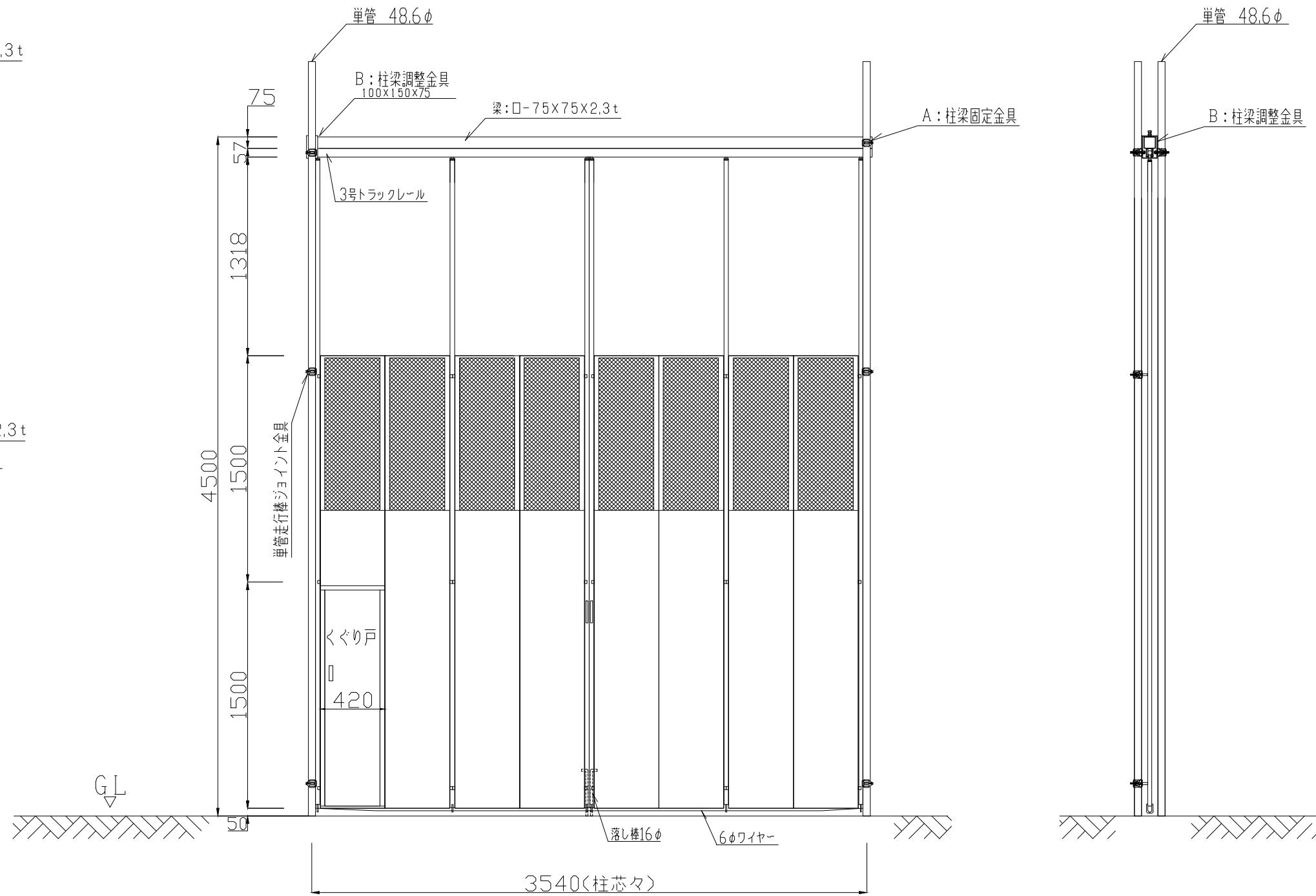
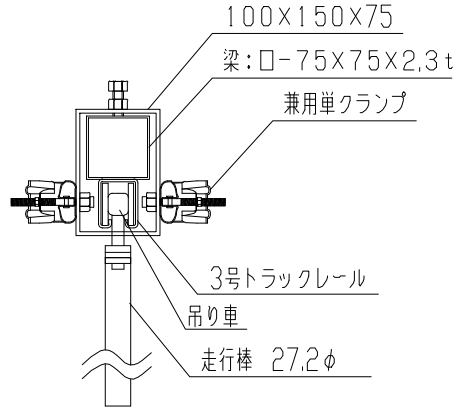


平面図

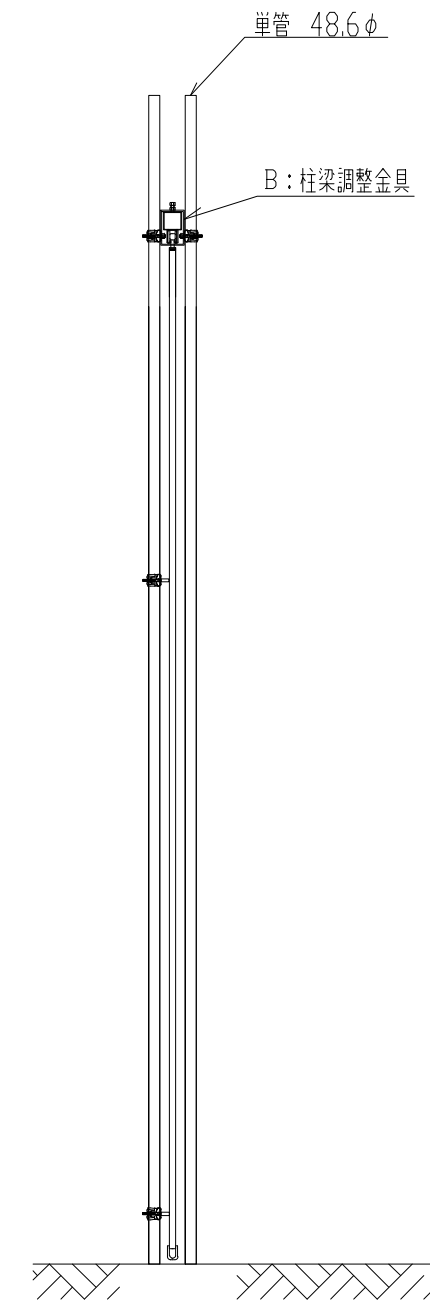
A：柱梁固定金具



B：柱梁調整金具詳細図



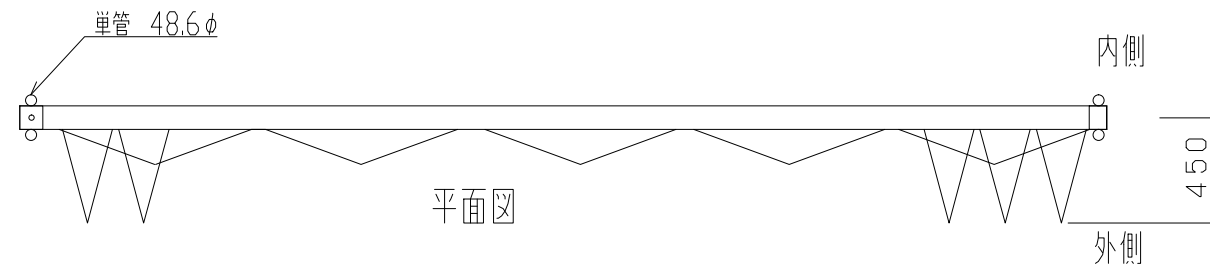
立面図



側面図

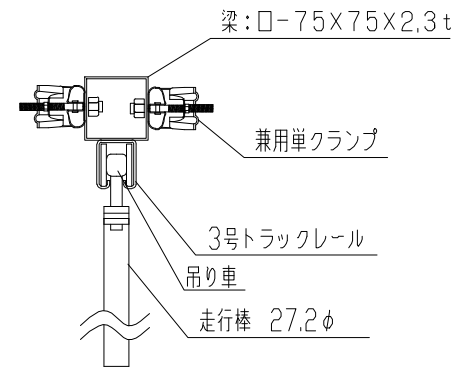
型式	ロックパネルゲート(柱無) LP4-36
提出日	平成 年 月 日
カワモリ産業株式会社	

ロックパネルゲート（柱無）LP4-45

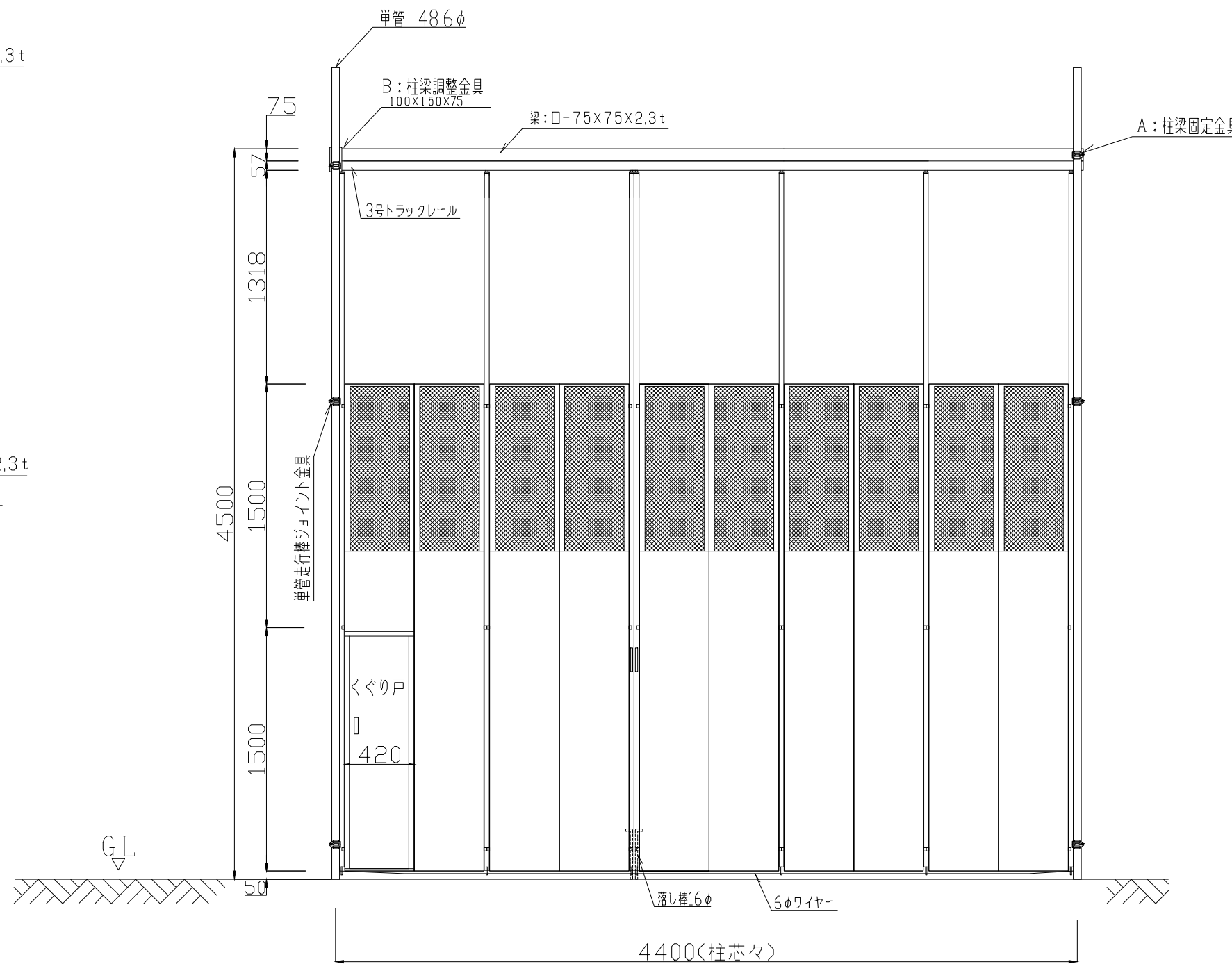
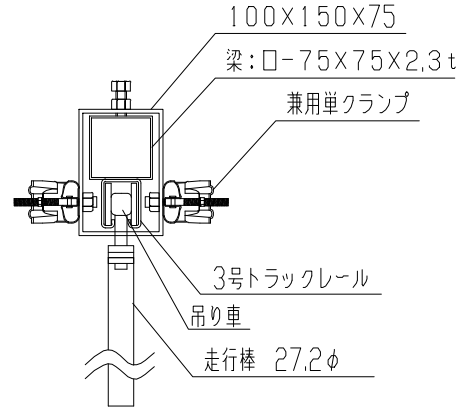


平面図

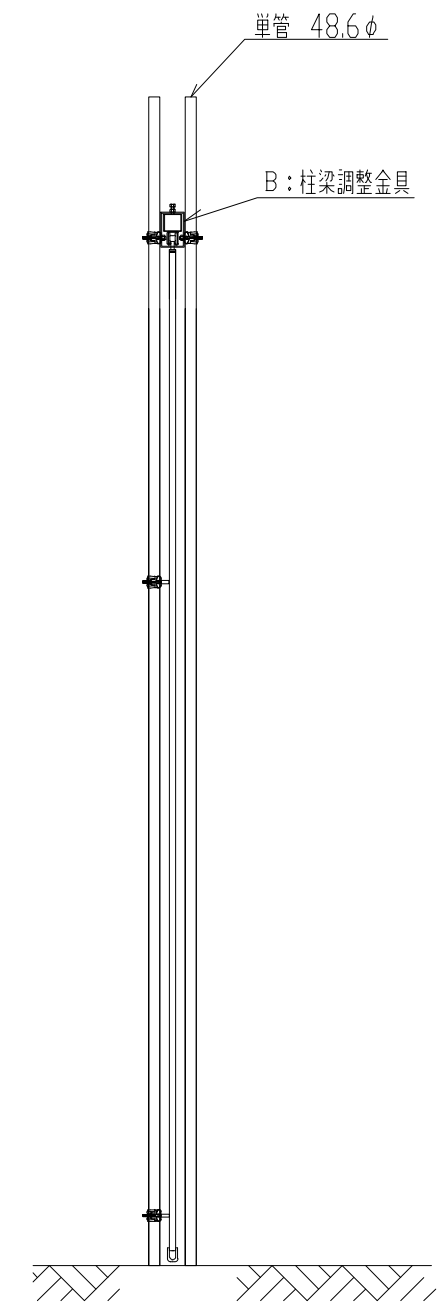
A：柱梁固定金具



B：柱梁調整金具詳細図



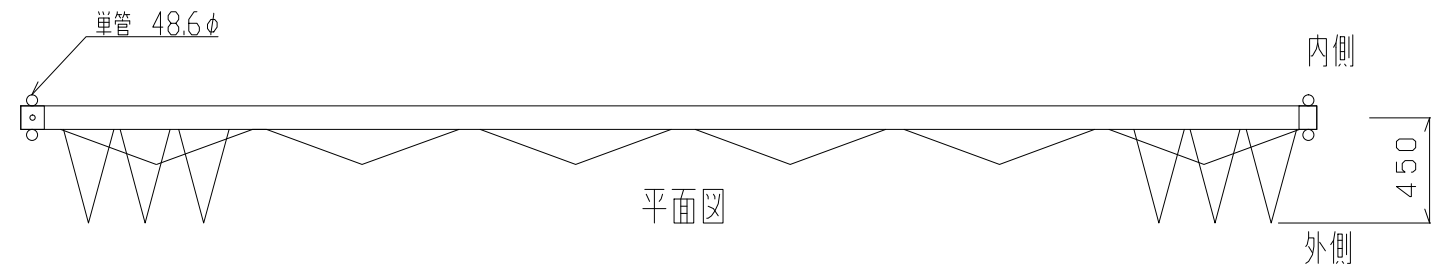
立面図



側面図

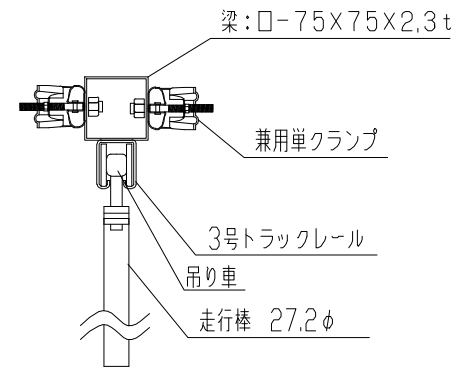
型式	ロックパネルゲート(柱無)LP4-45
提出日	平成 年 月 日
カワモリ産業株式会社	

ロックパネルゲート（柱無）LP4-54

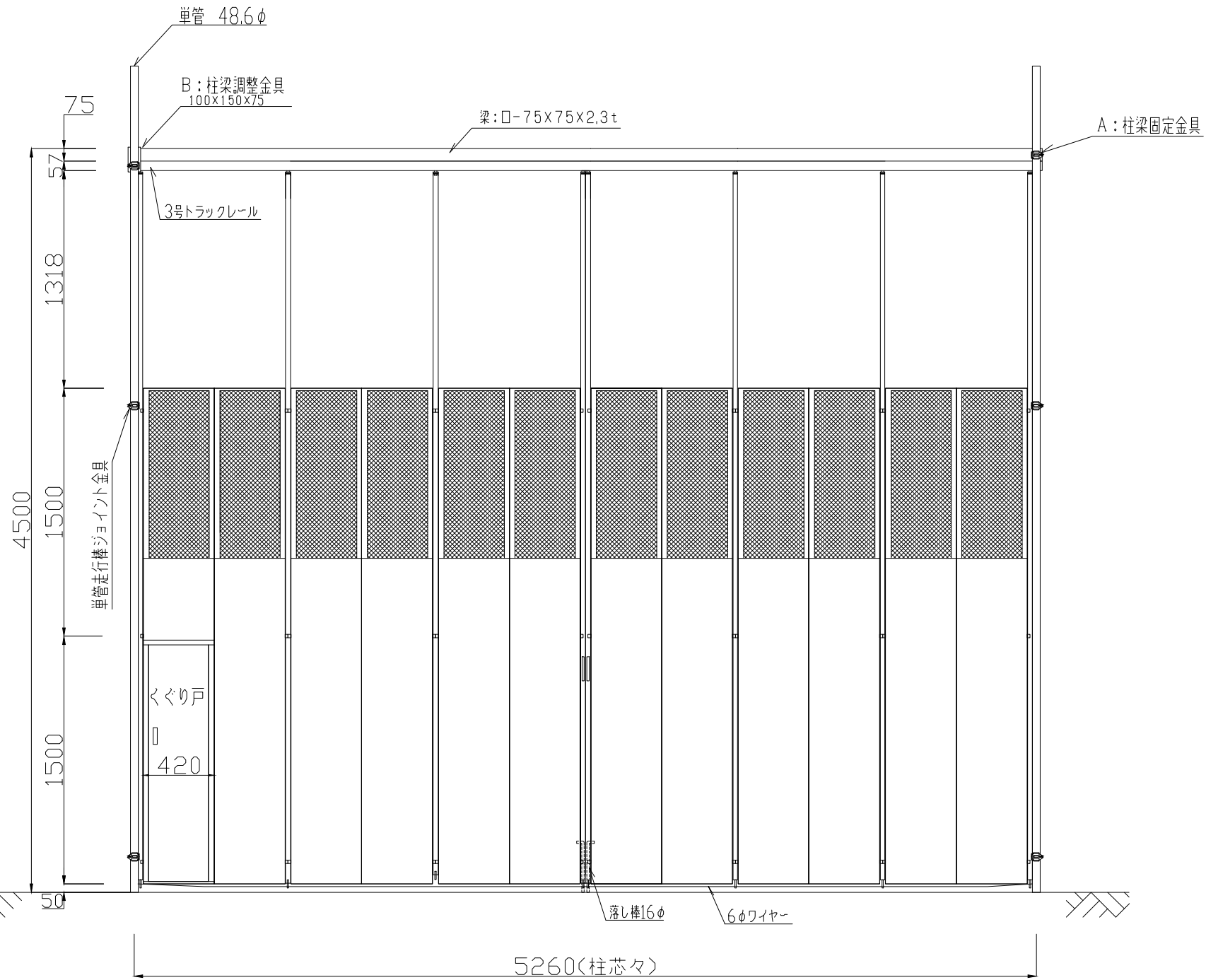
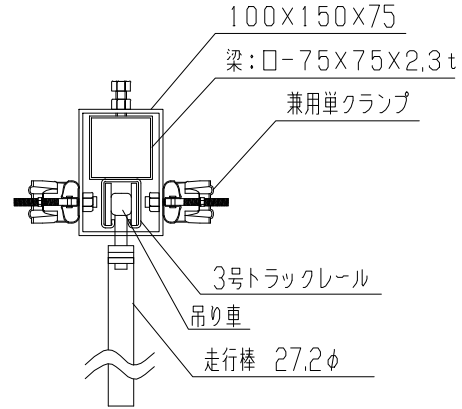


平面図

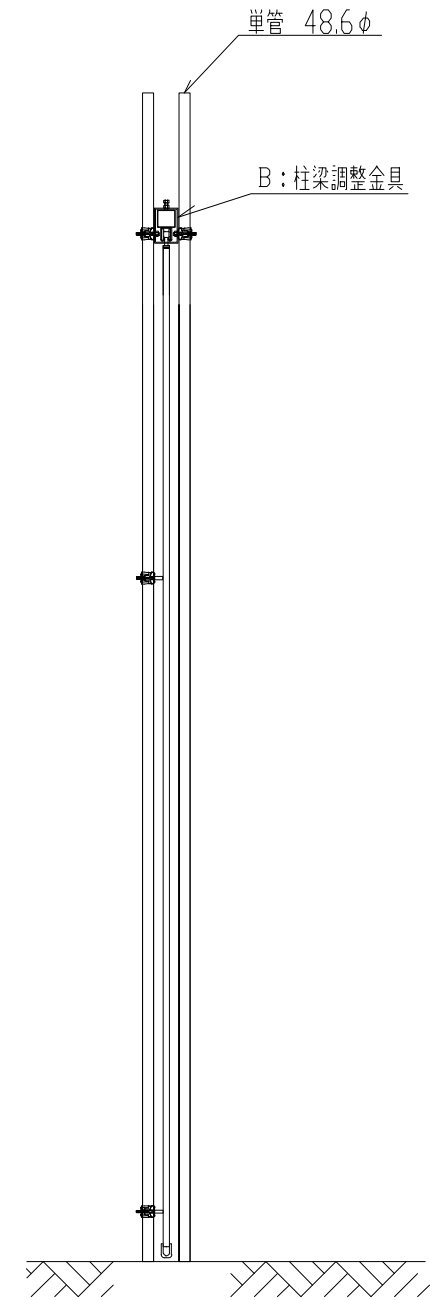
A: 柱梁固定金具



B: 柱梁調整金具詳細図



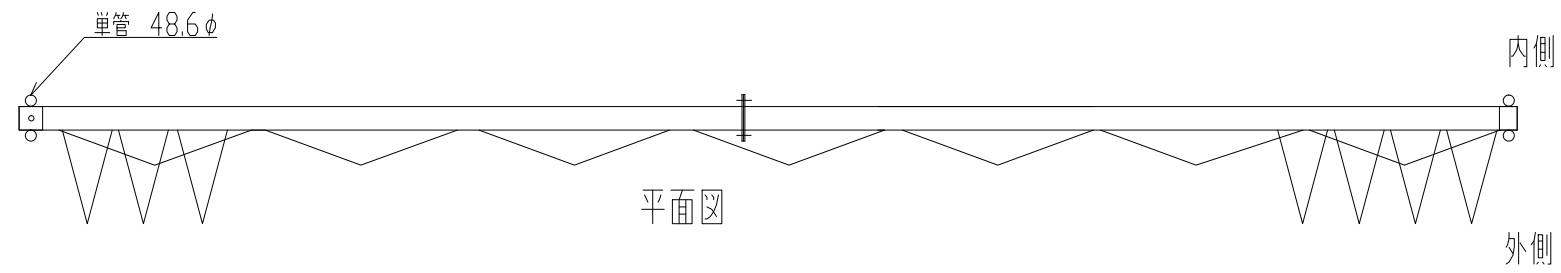
立面図



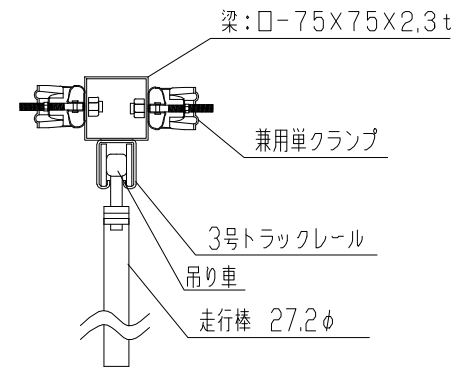
側面図

型式	ロックパネルゲート(柱無) LP4-54
提出日	平成 年 月 日
カワモリ産業株式会社	

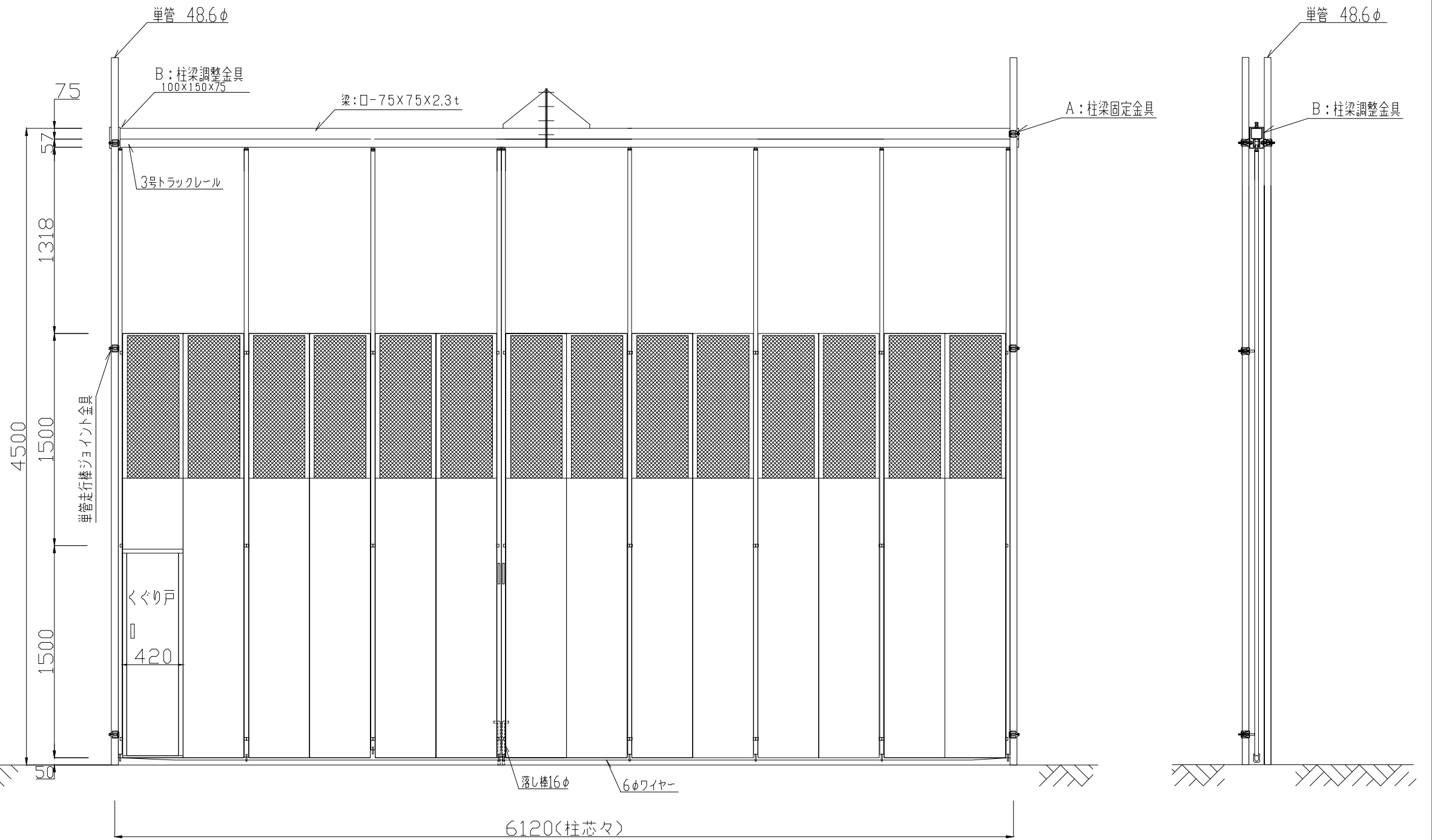
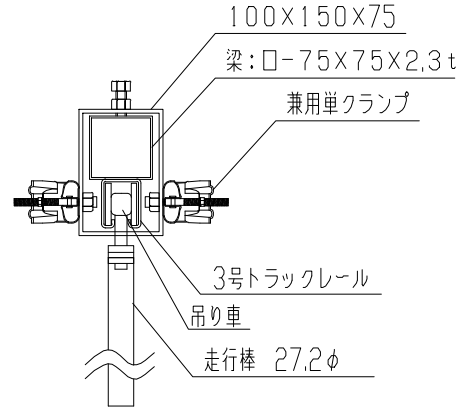
ロックパネルゲート（柱無）LP4-63



A: 柱梁固定金具



B: 柱梁調整金具詳細図

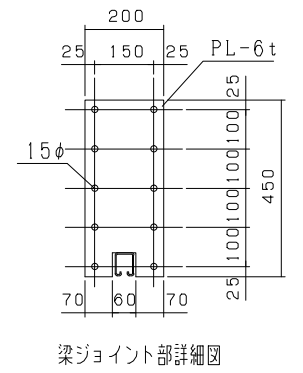
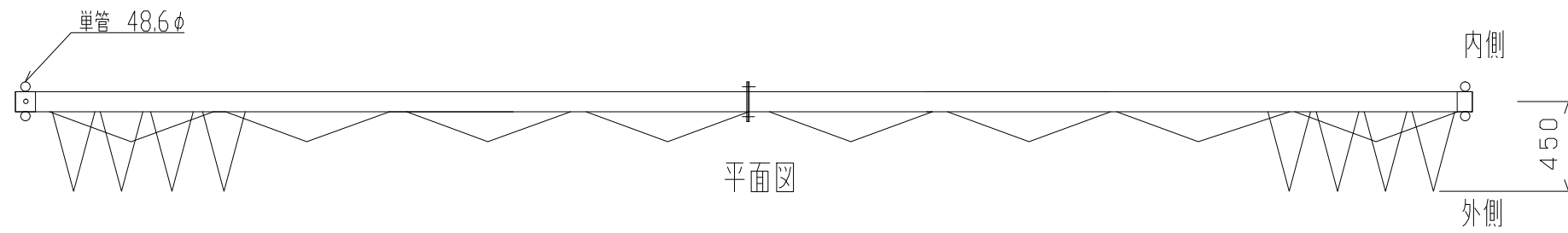


立面図

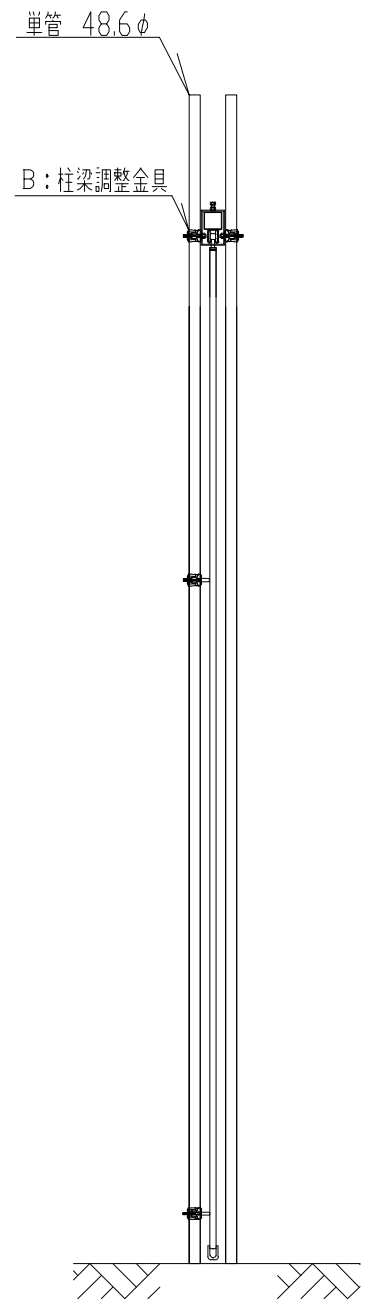
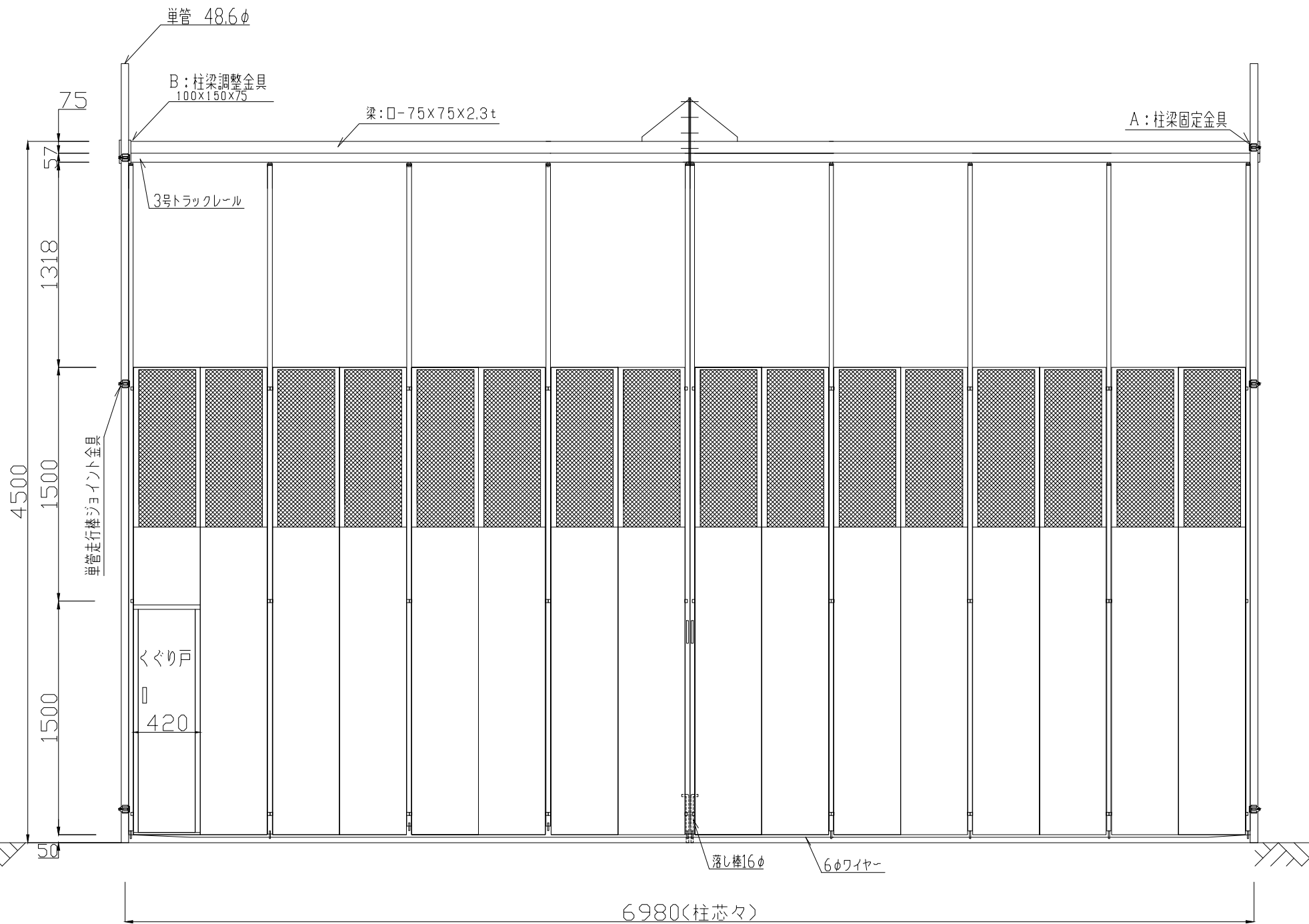
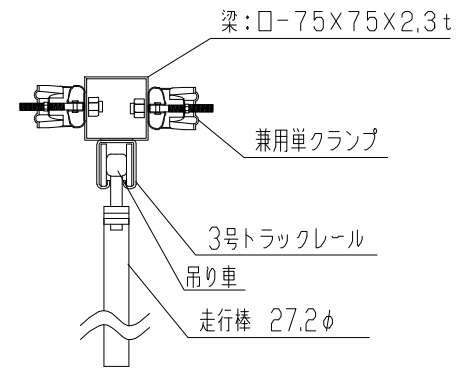
側面図

型式	ロックパネルゲート(柱無) LP4-63
提出日	平成 年 月 日
カワモリ産業株式会社	

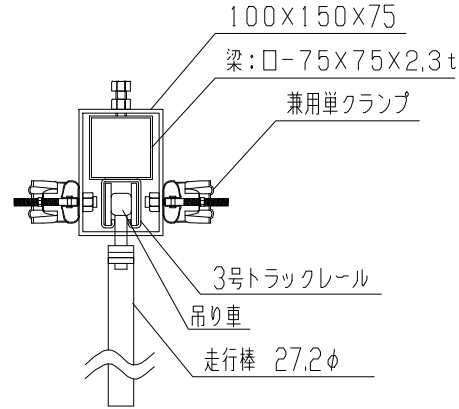
ロックパネルゲート（柱無）LP4-72



A: 柱梁固定金具



B: 柱梁調整金具詳細図

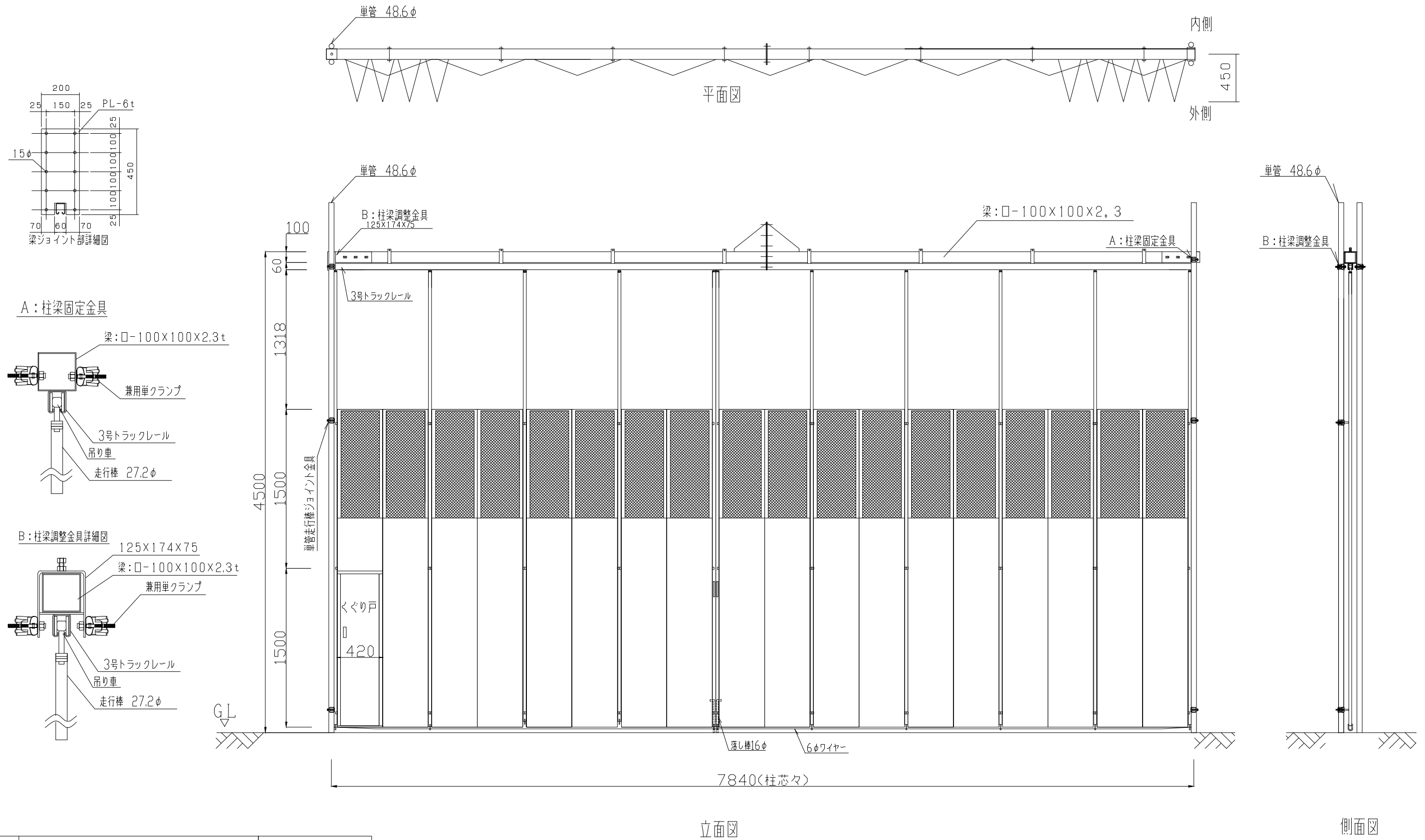


立面図

側面図

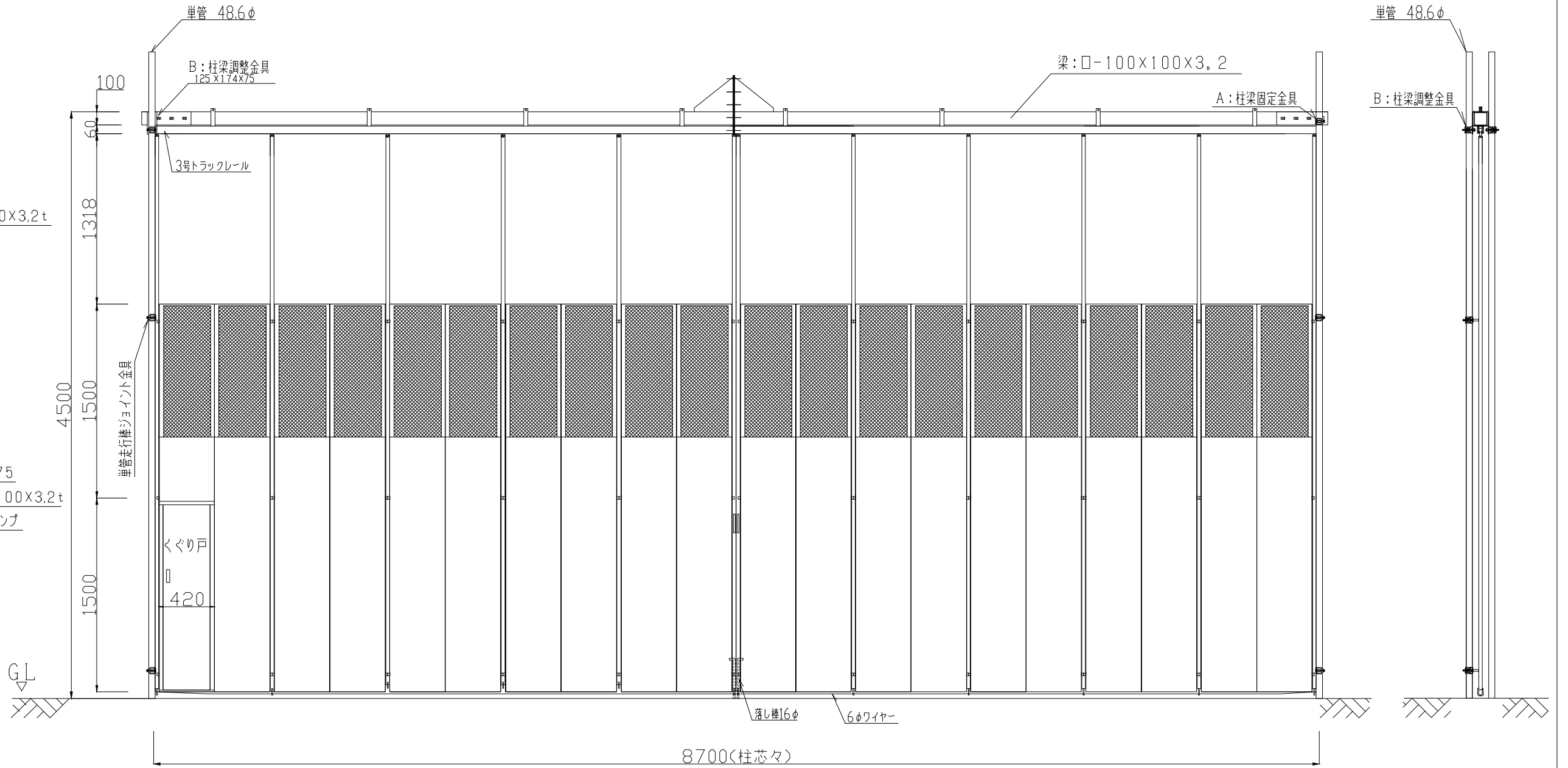
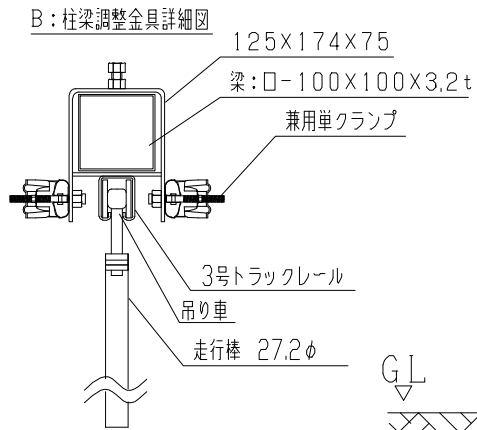
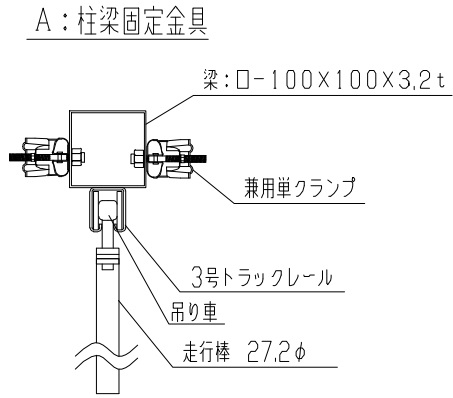
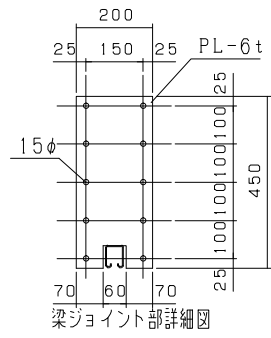
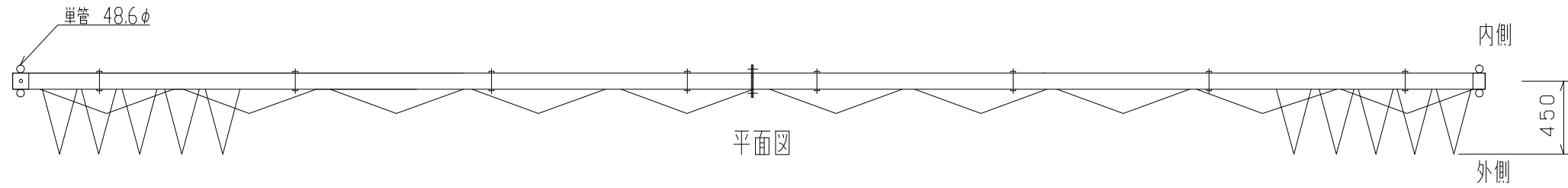
型式	ロックパネルゲート(柱無)LP4-72
提出日	平成 年 月 日
カワモリ産業株式会社	

ロックパネルゲート（柱無）LP4-81



型式	ロックパネルゲート(柱無) LP4-81
提出日	平成 年 月 日
カワモリ産業株式会社	

ロックパネルゲートLP4-90



立面図

側面図

型式	ロックパネルゲート(簡易型) LP4-90
提出日	平成 年 月 日
カワモリ産業株式会社	