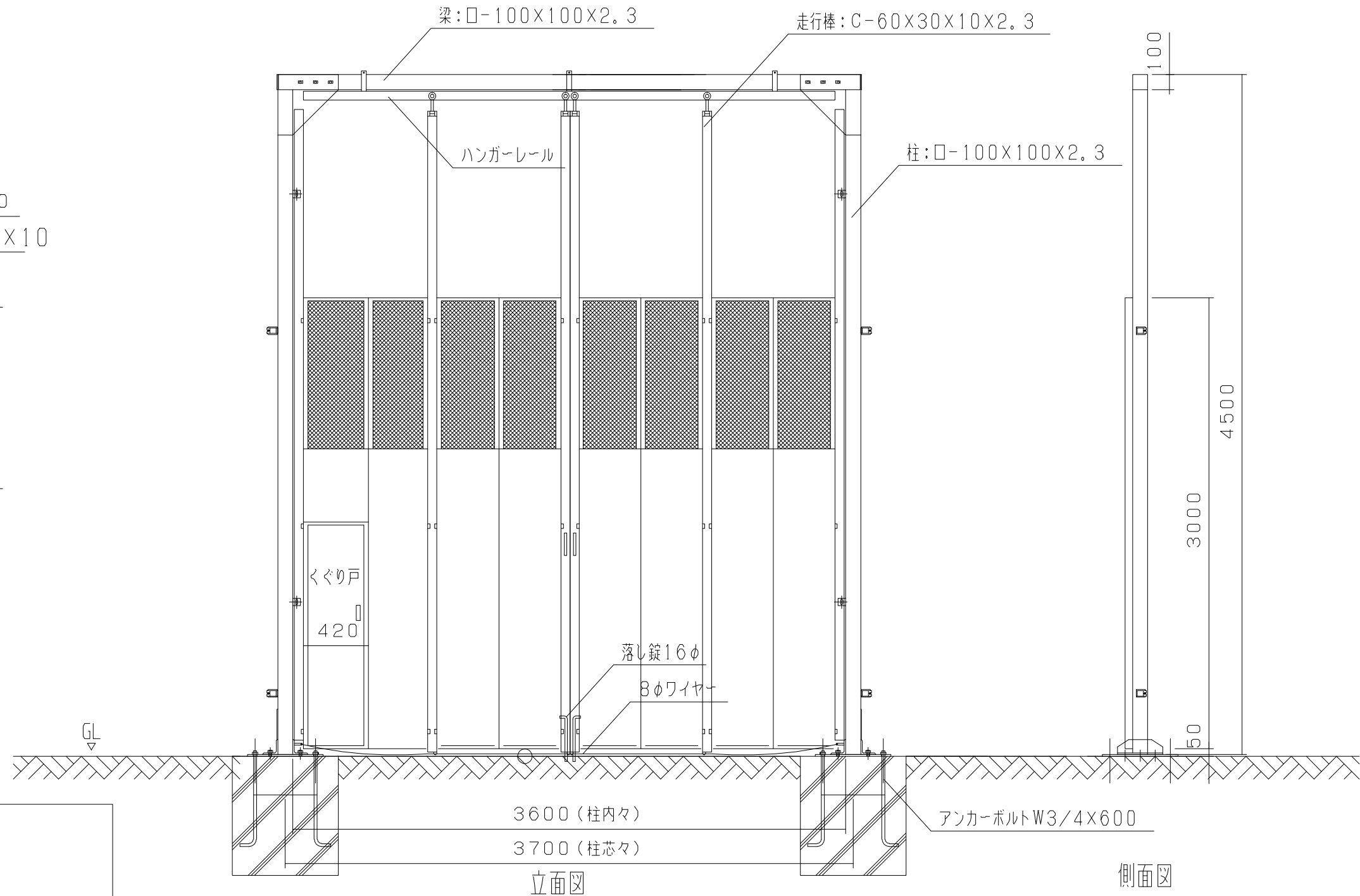
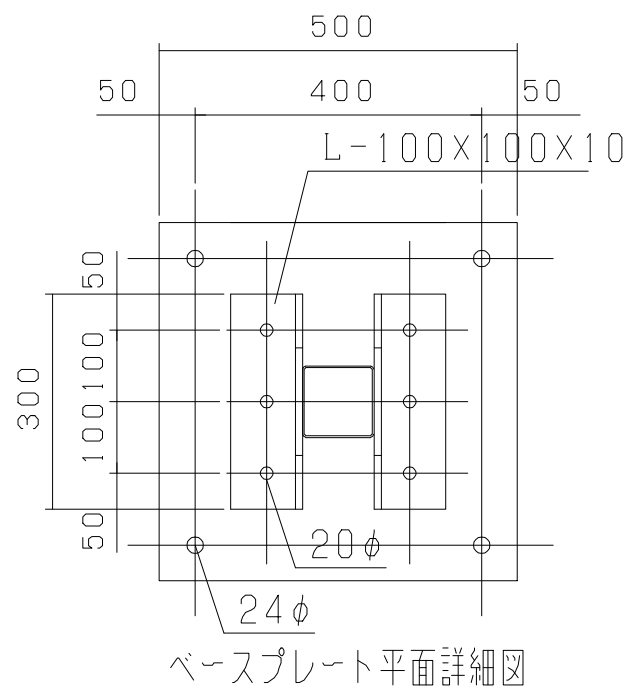
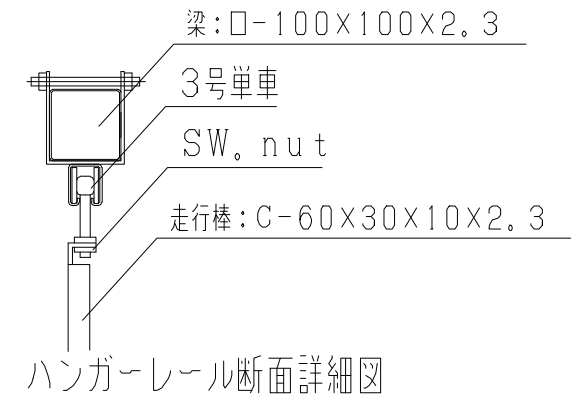
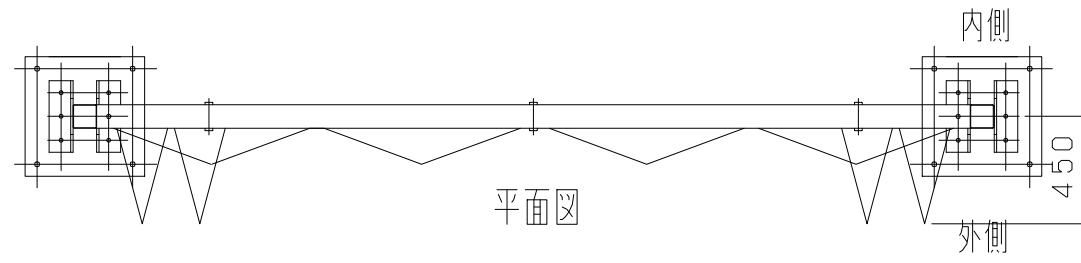
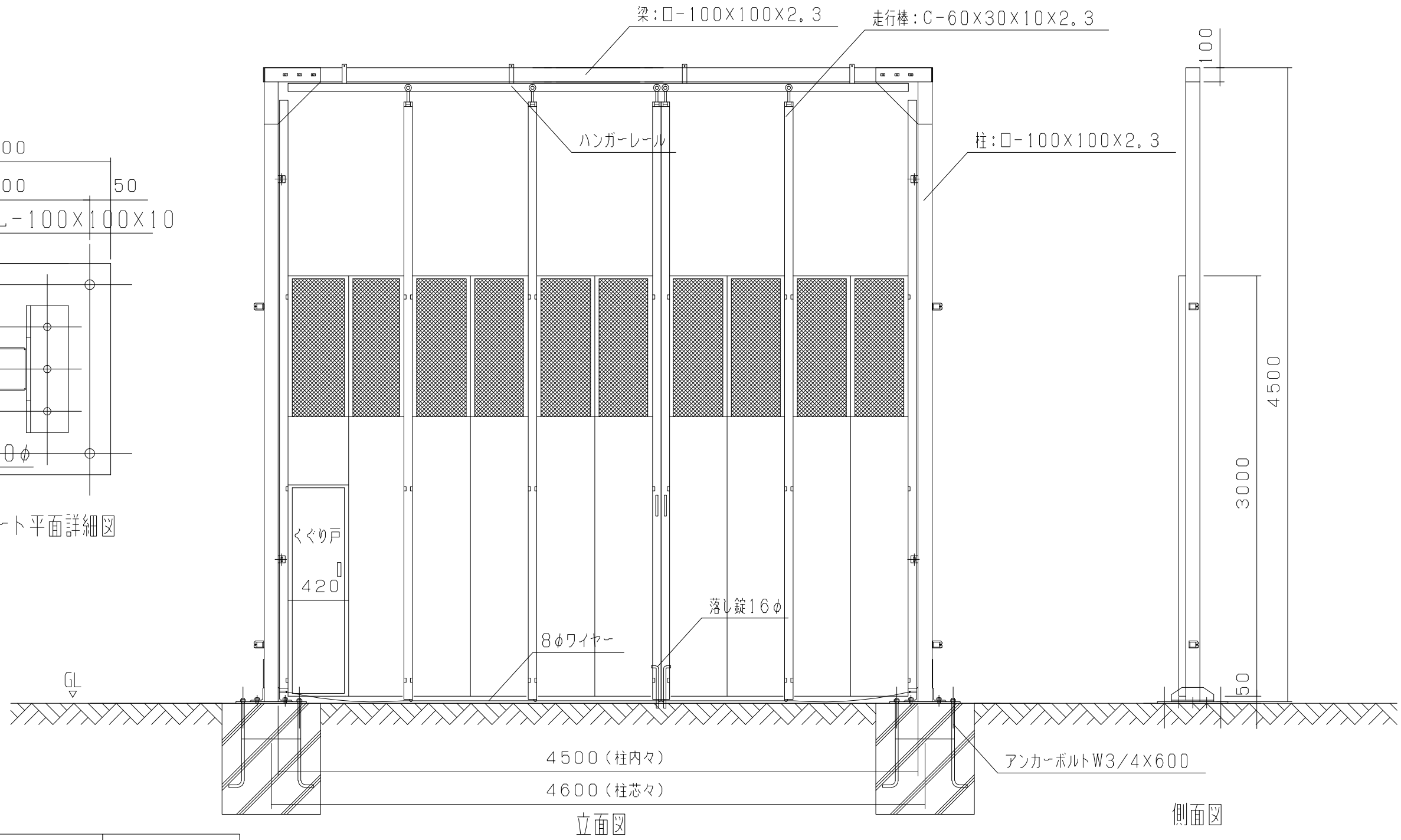
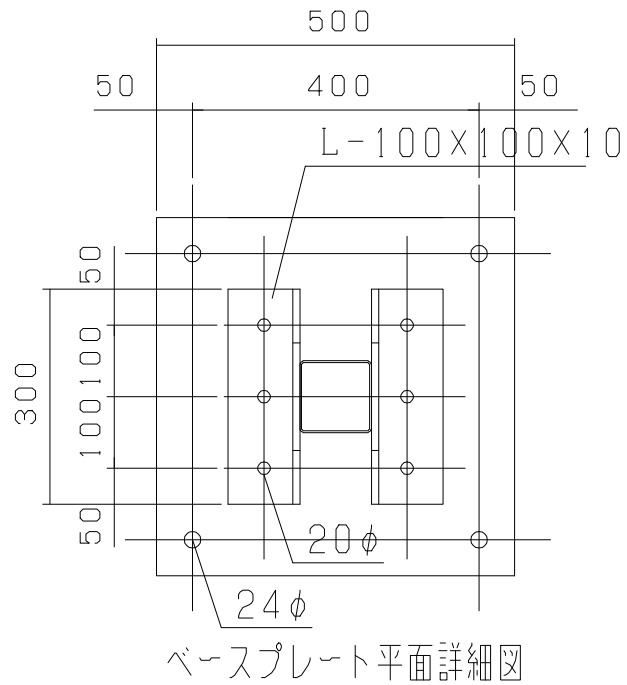
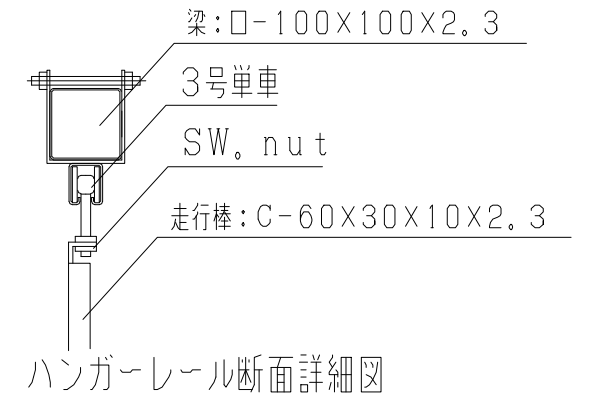
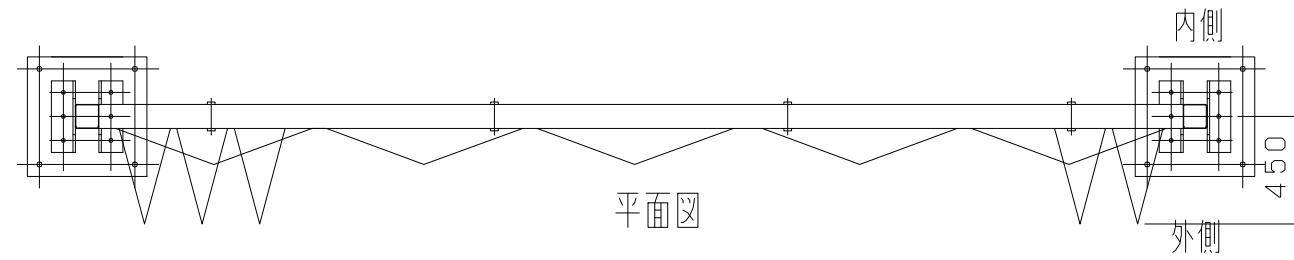


ロックパネルゲート LP2-36



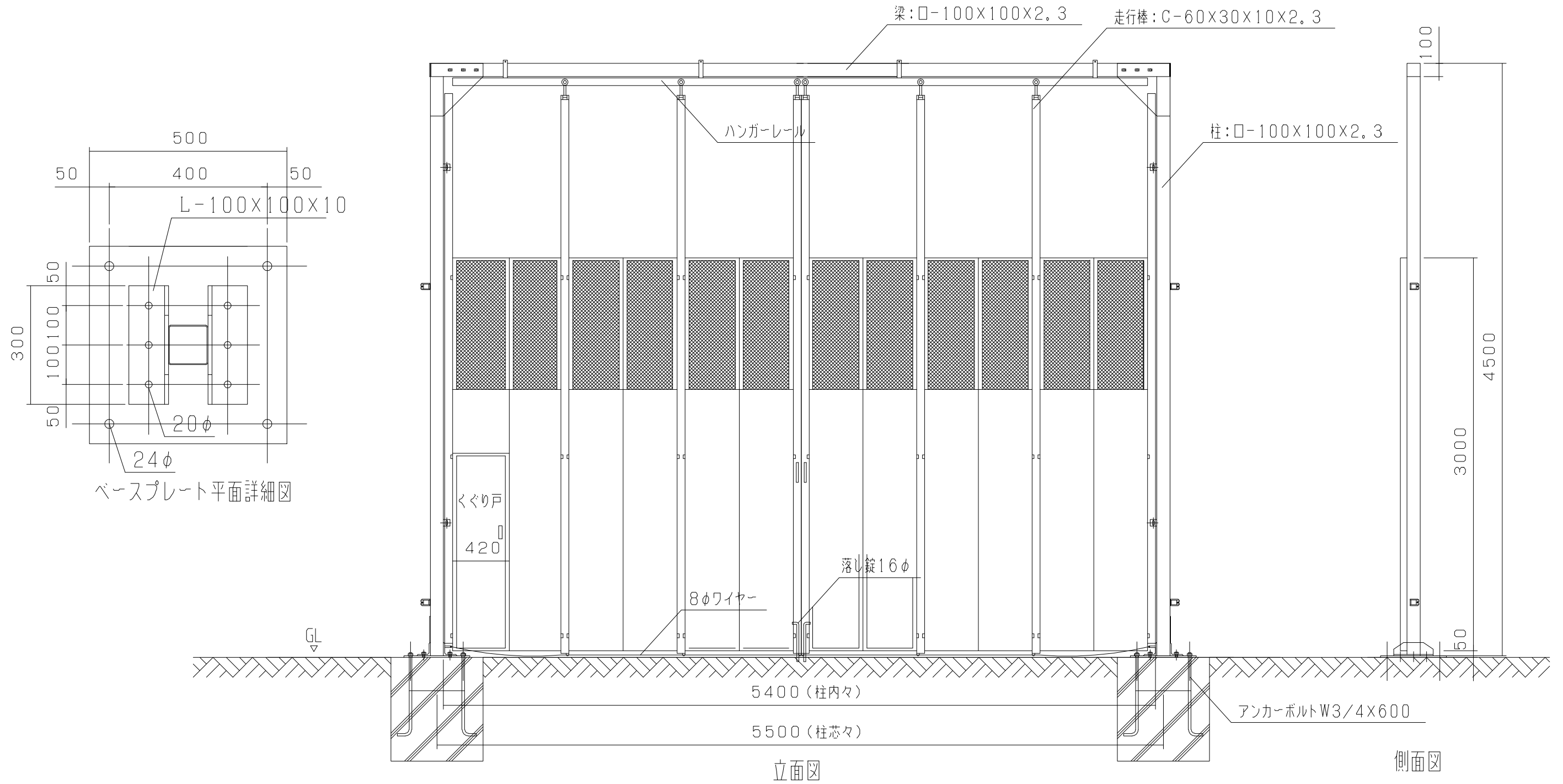
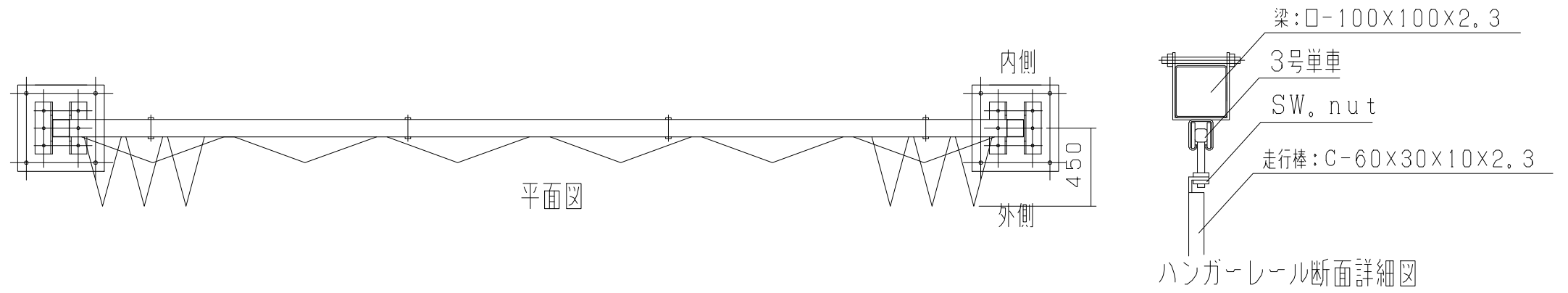
型式	ロックパネルゲート LP2-36
提出日	平成 年 月 日
カワモリ産業株式会社	

ロックパネルゲート LP2-45



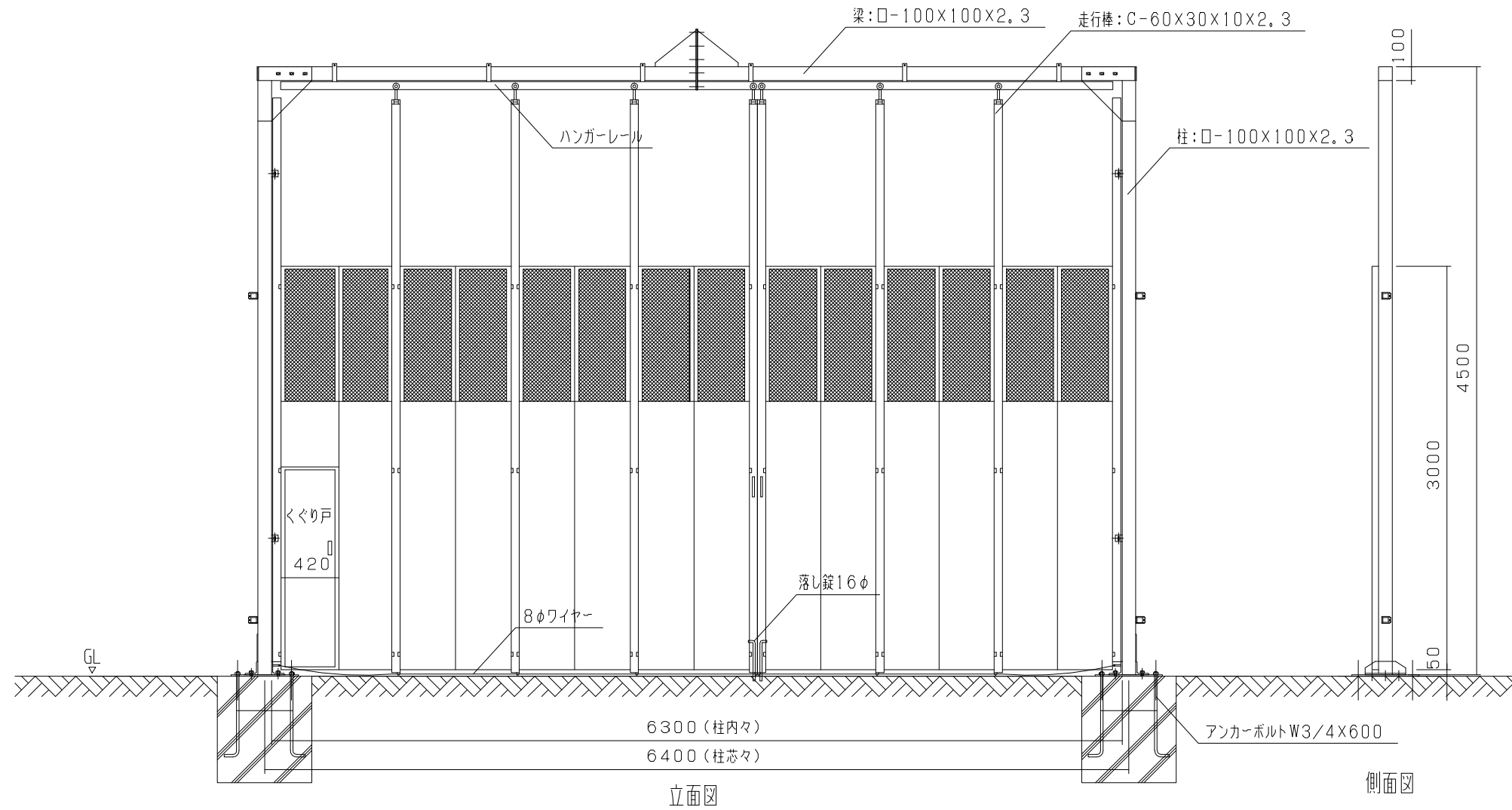
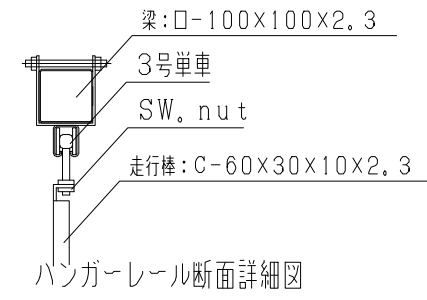
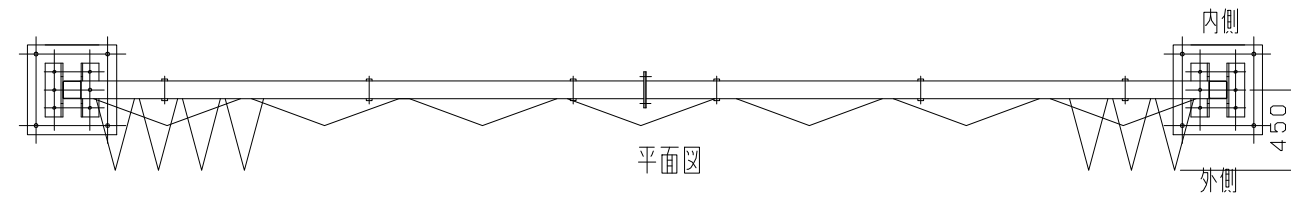
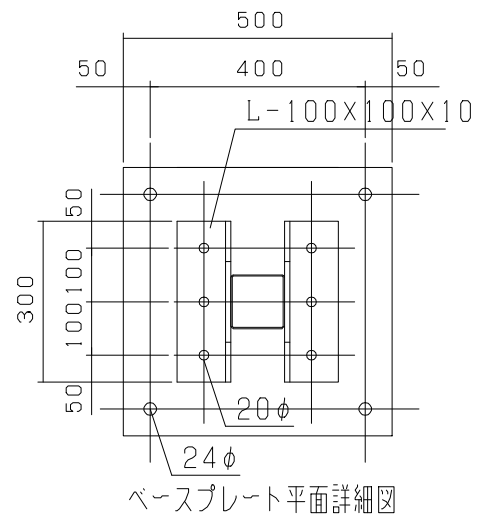
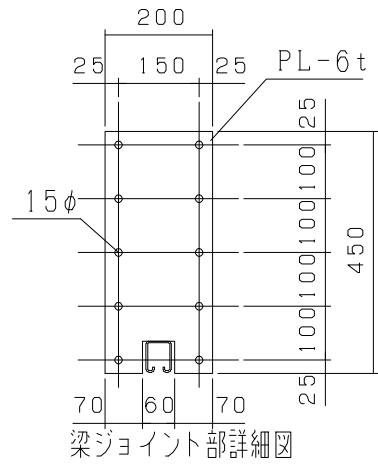
型式	ロックパネルゲート LP2-45
提出日	平成 年 月 日
カワモリ産業株式会社	

ロックパネルゲート LP2-54



型式	ロックパネルゲート LP2-54
提出日	平成 年 月 日
カワモリ産業株式会社	

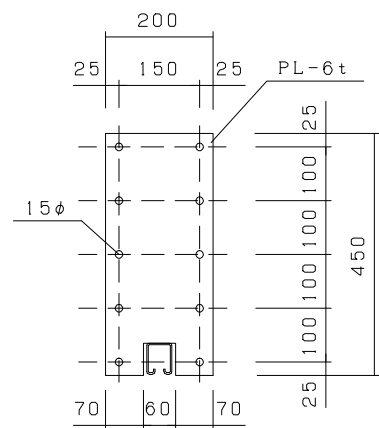
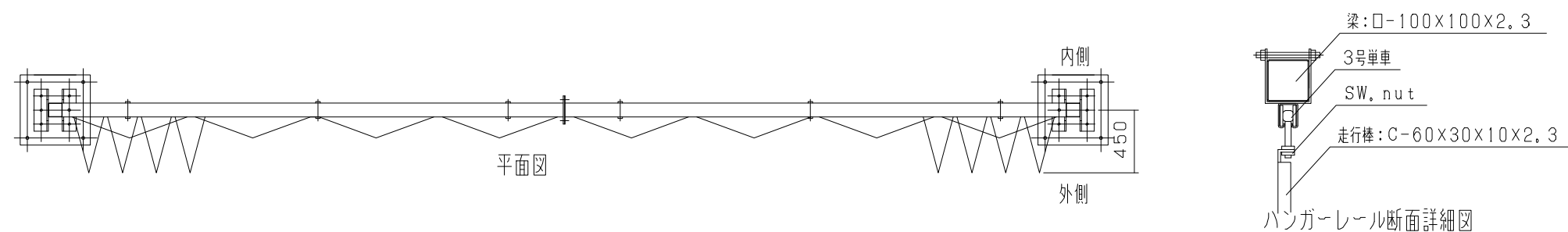
# ロックパネルゲート LP2-63



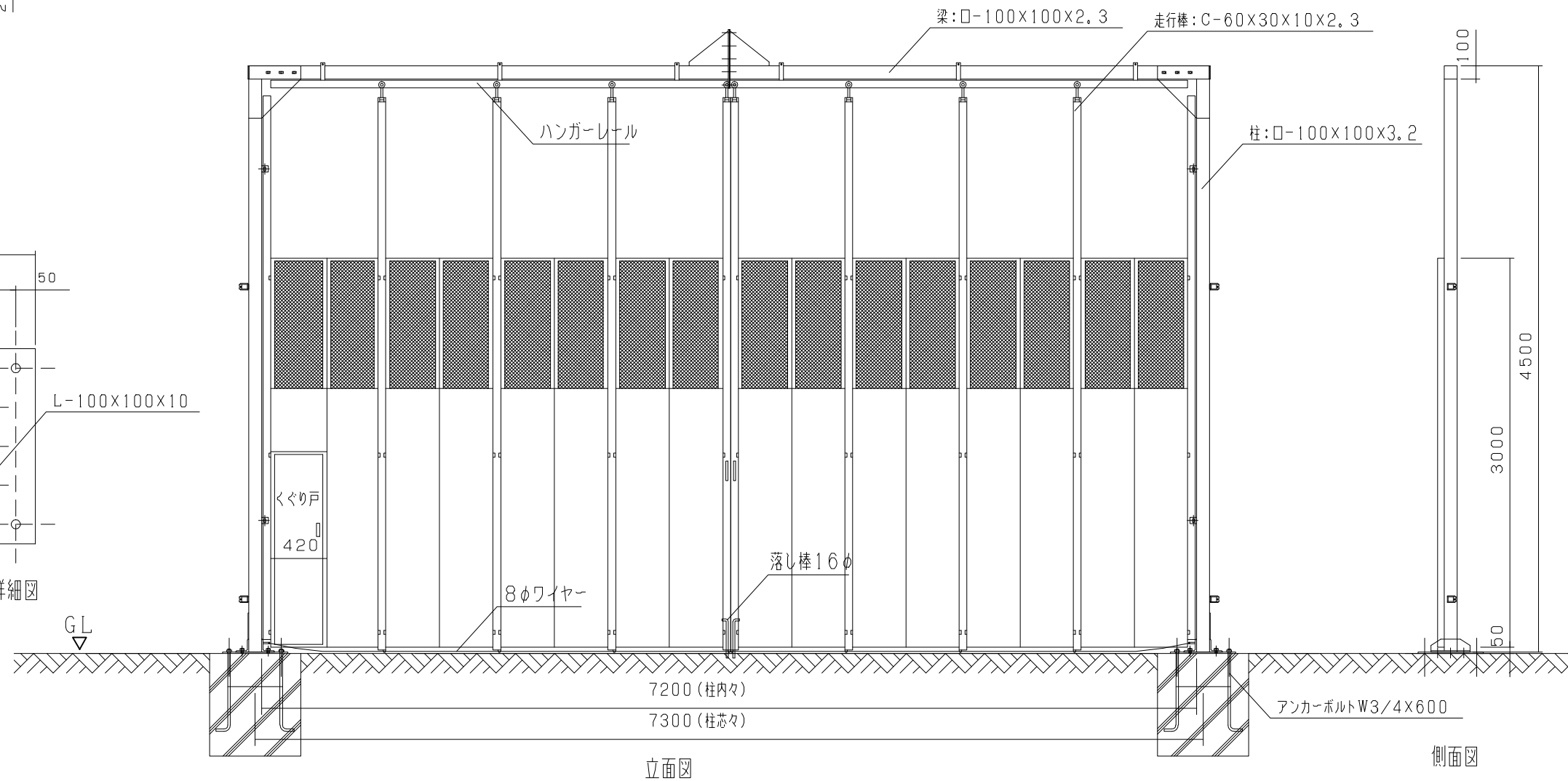
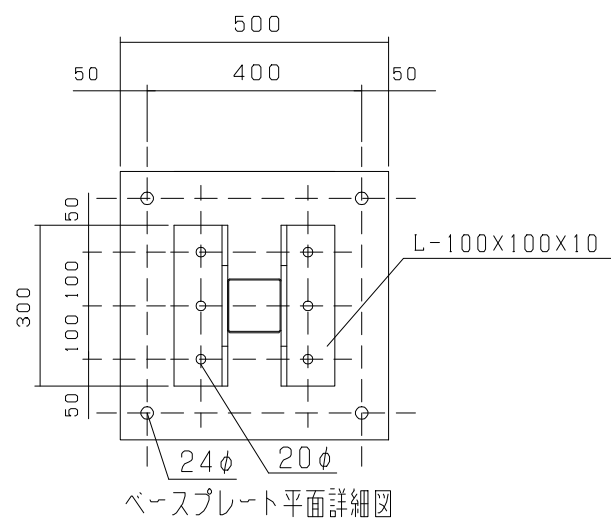
側面図

型式	ロックパネルゲート LP2-63
提出日	平成 年 月 日
カワモリ産業株式会社	

# ロックパネルゲート LP2-72



梁ジョイント部詳細図

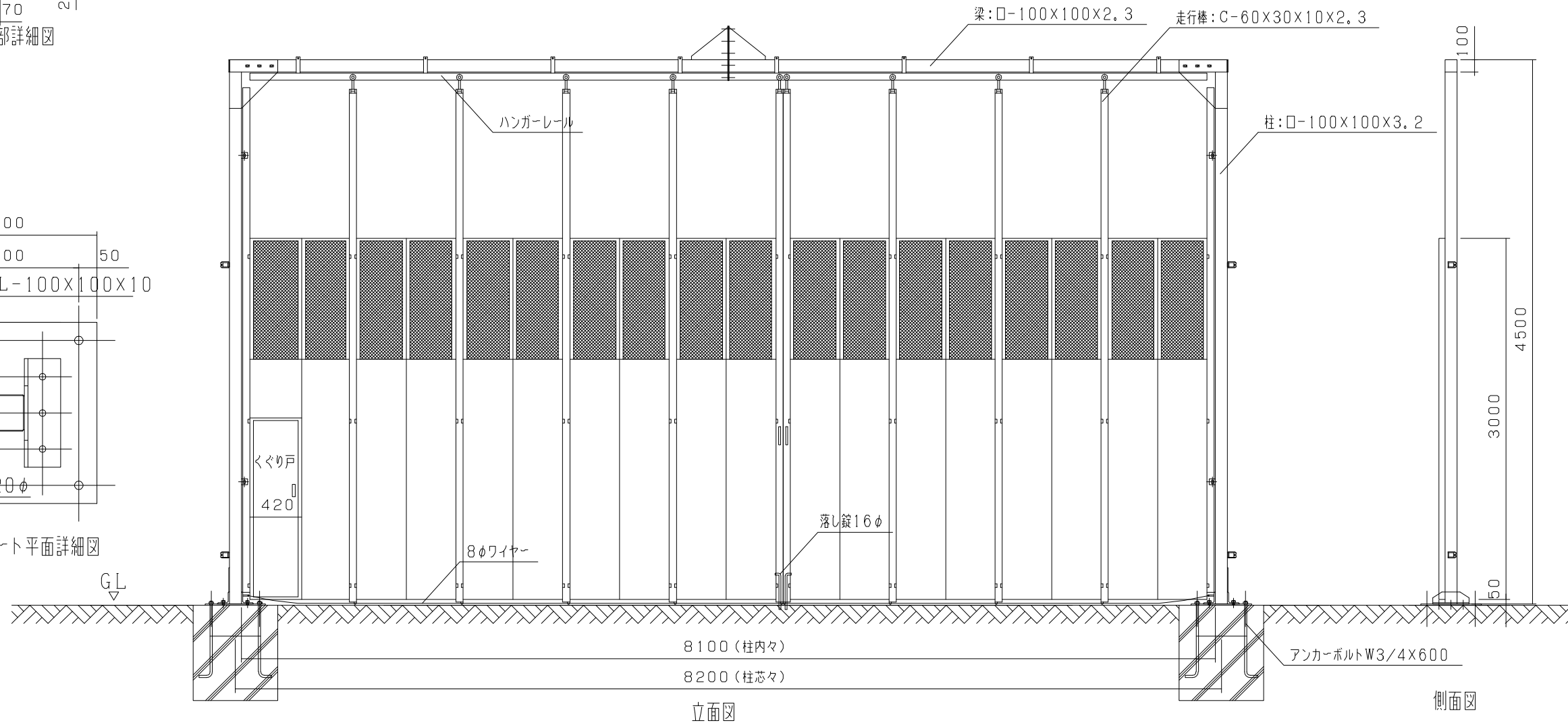
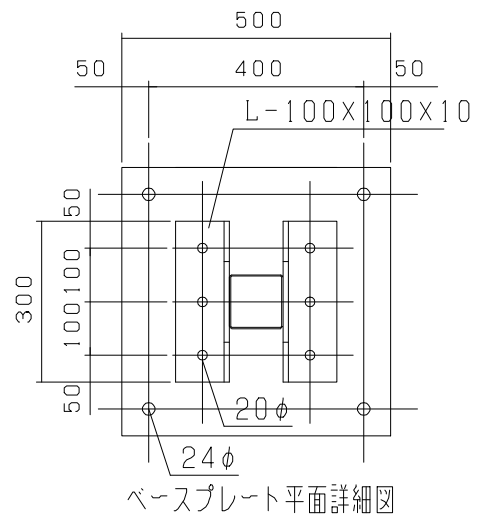
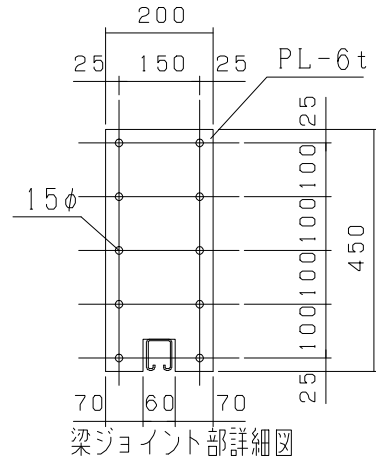
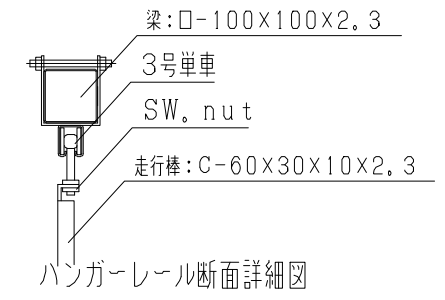
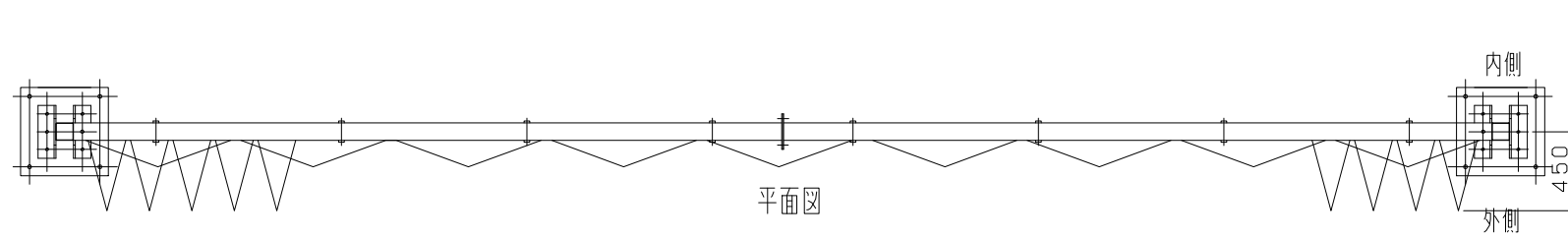


立面図

側面図

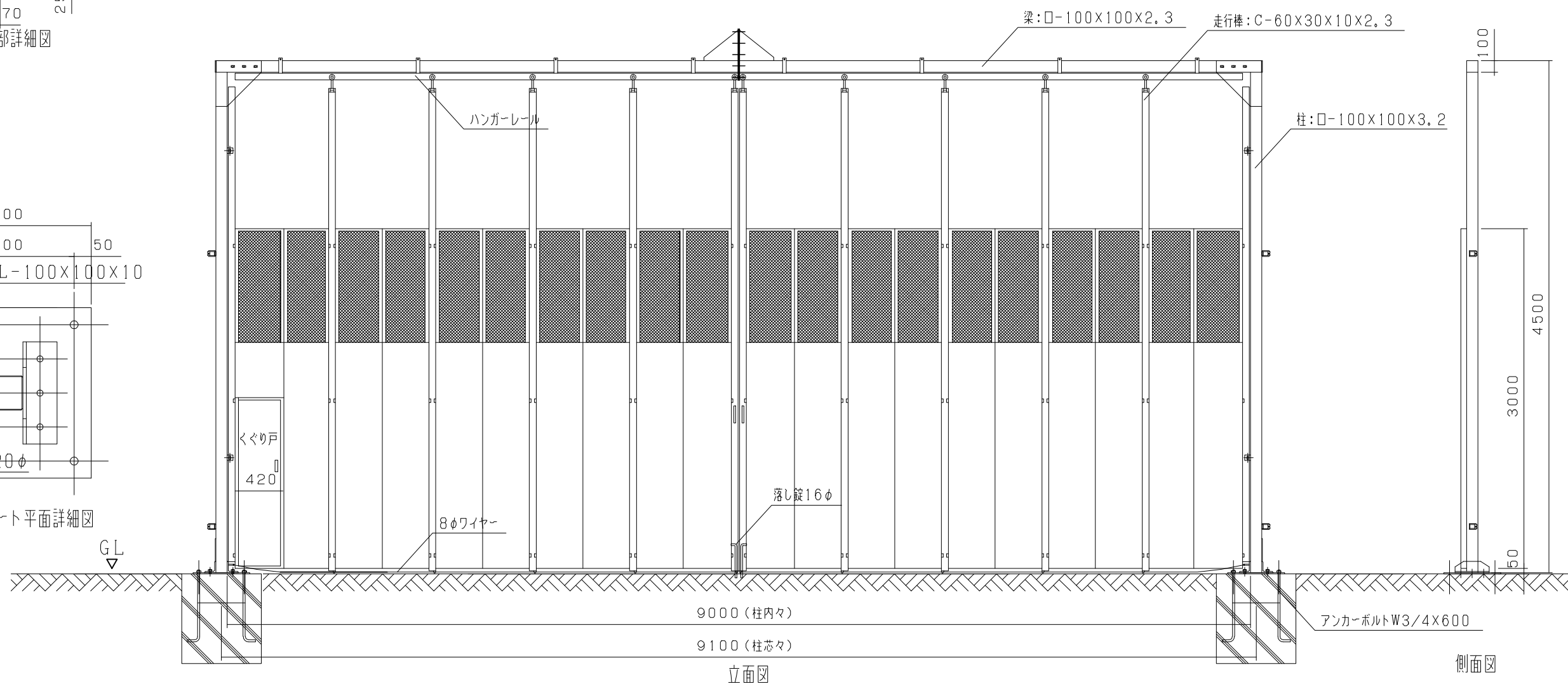
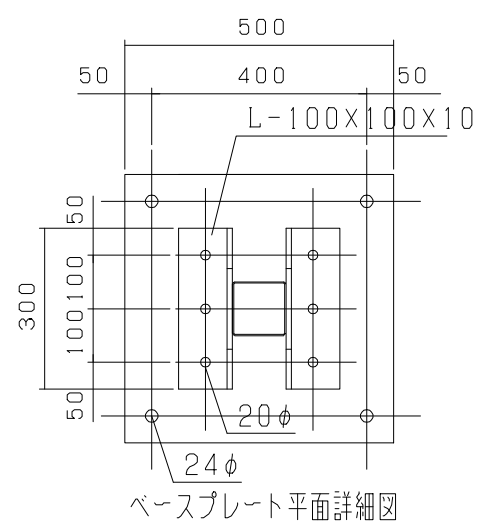
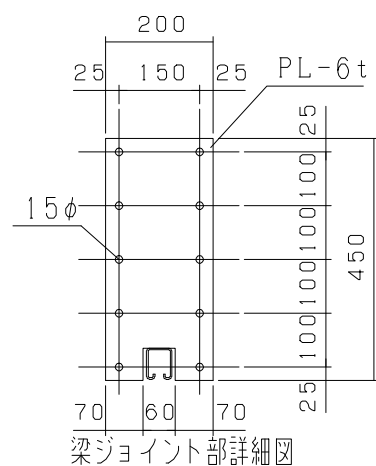
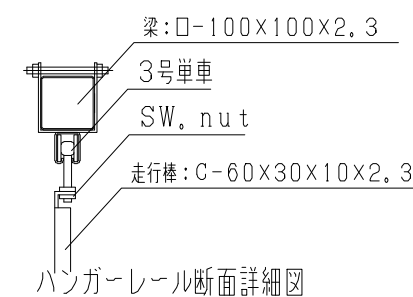
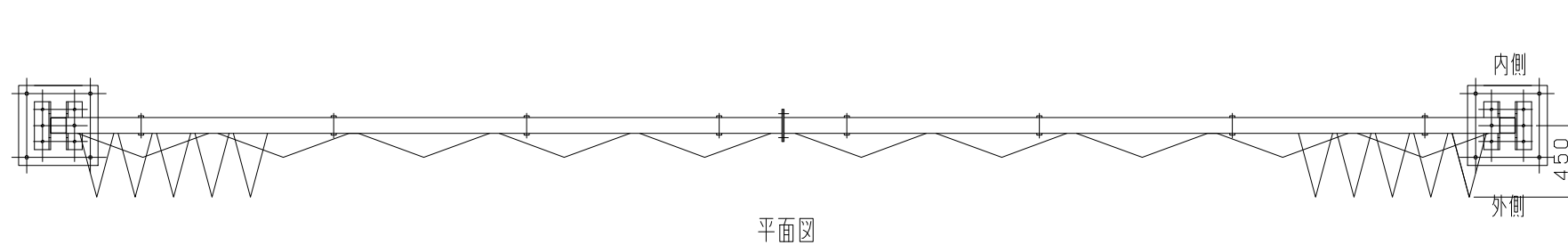
型式	ロックパネルゲート LP2-72
提出日	平成 年 月 日
カワモリ産業株式会社	

ロックパネルゲート LP2-81



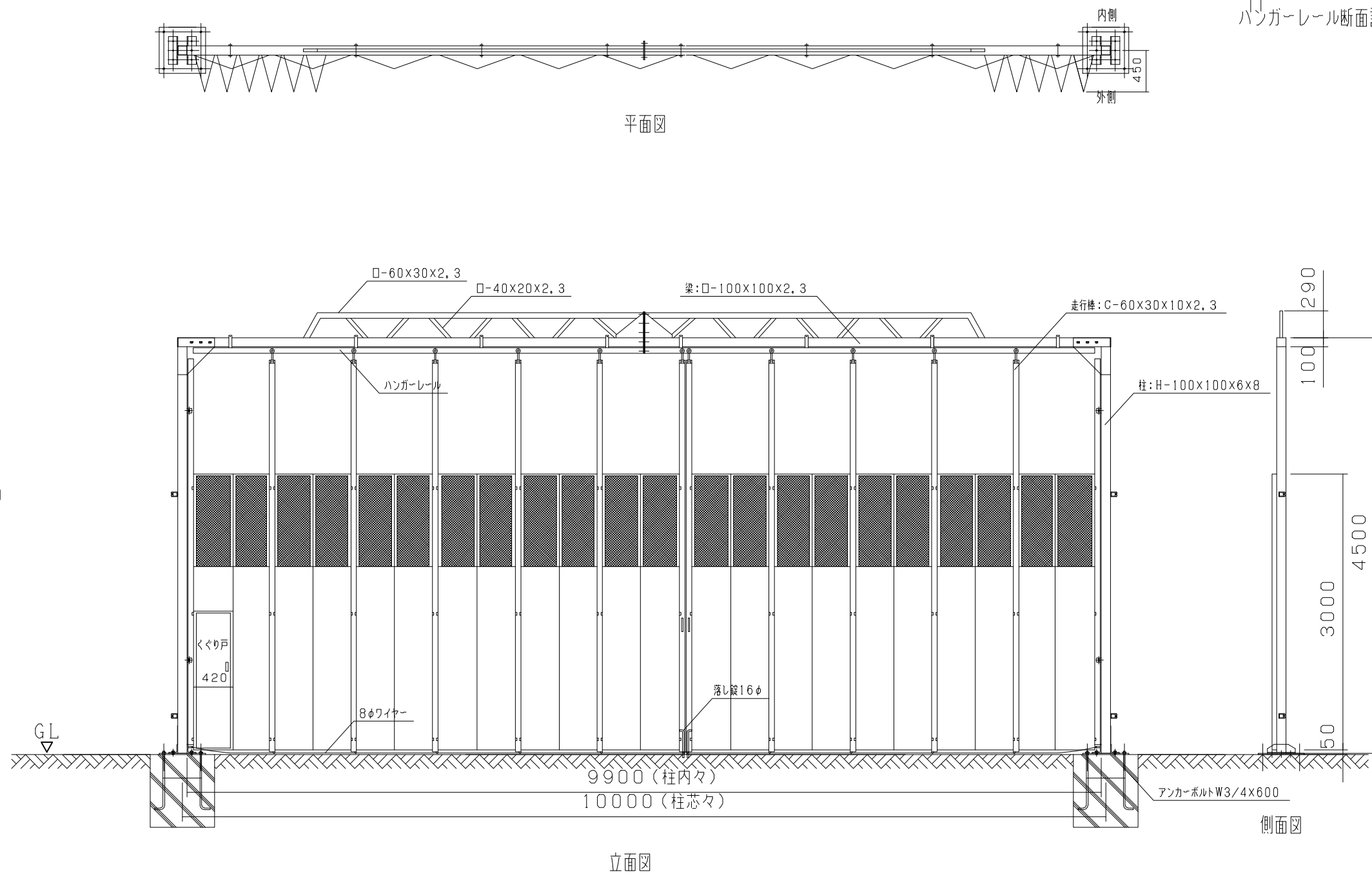
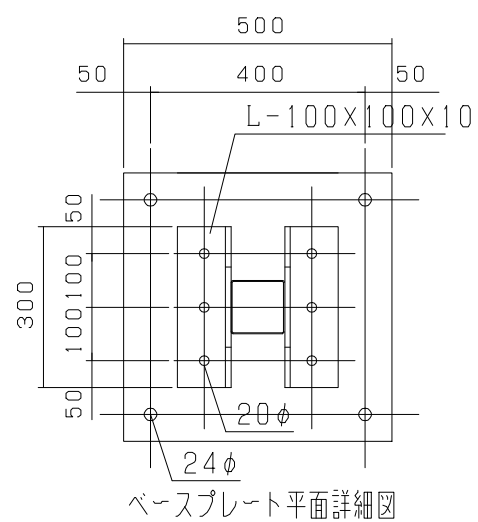
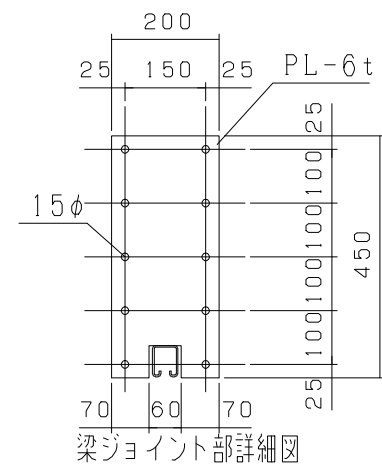
型式	ロックパネルゲート LP2-81
提出日	平成 年 月 日
カワモリ産業株式会社	

# ロックパネルゲート LP2-90



型式	ロックパネルゲート LP2-90
提出日	平成 年 月 日
カワモリ産業株式会社	

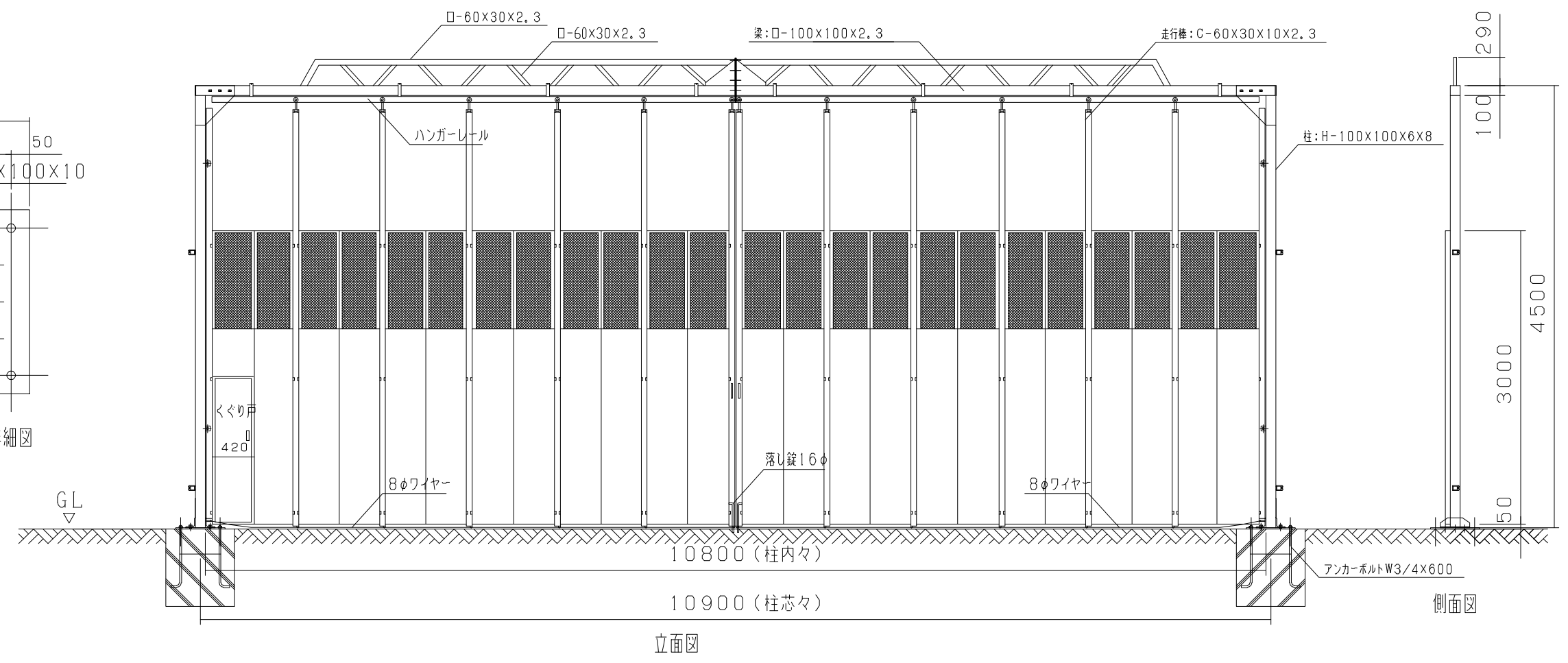
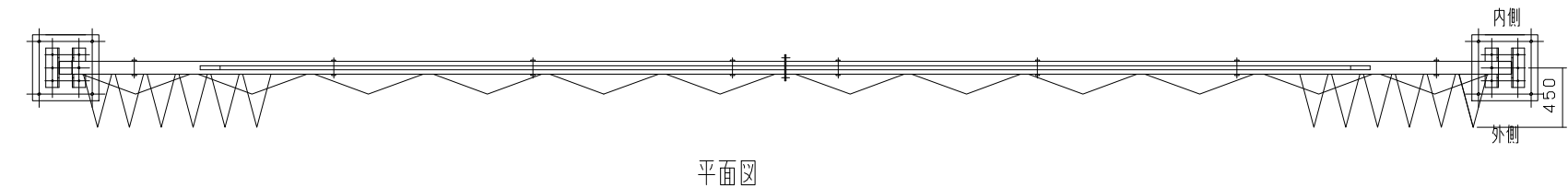
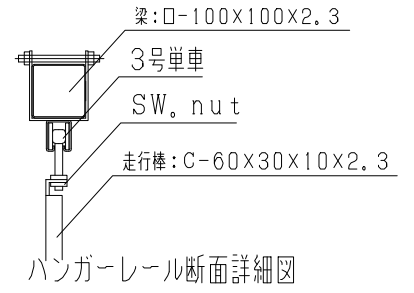
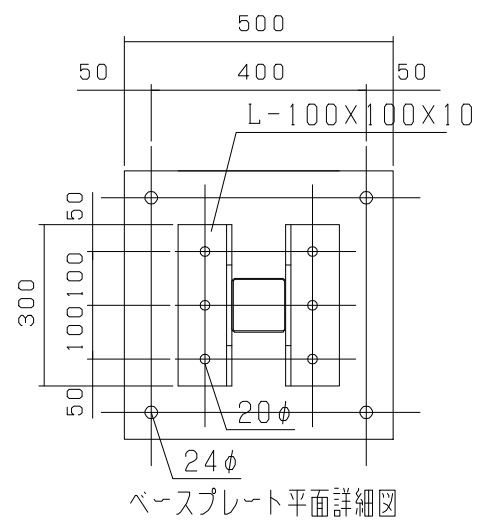
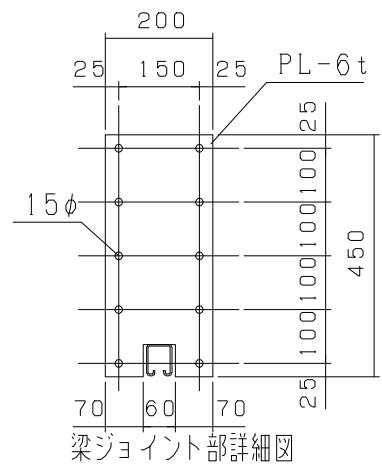
# ロックパネルゲート LP2-99



型式	ロックパネルゲート LP2-99
提出日	平成 年 月 日
カワモリ産業株式会社	

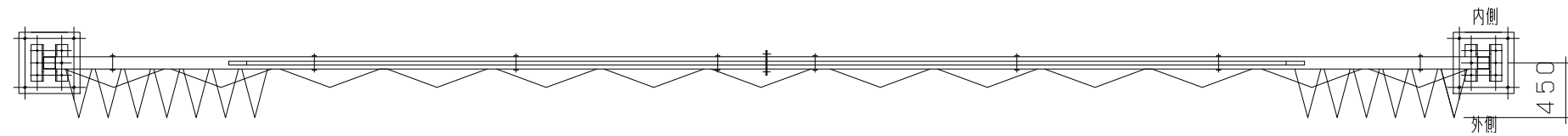


# ロックパネルゲート LP2-108

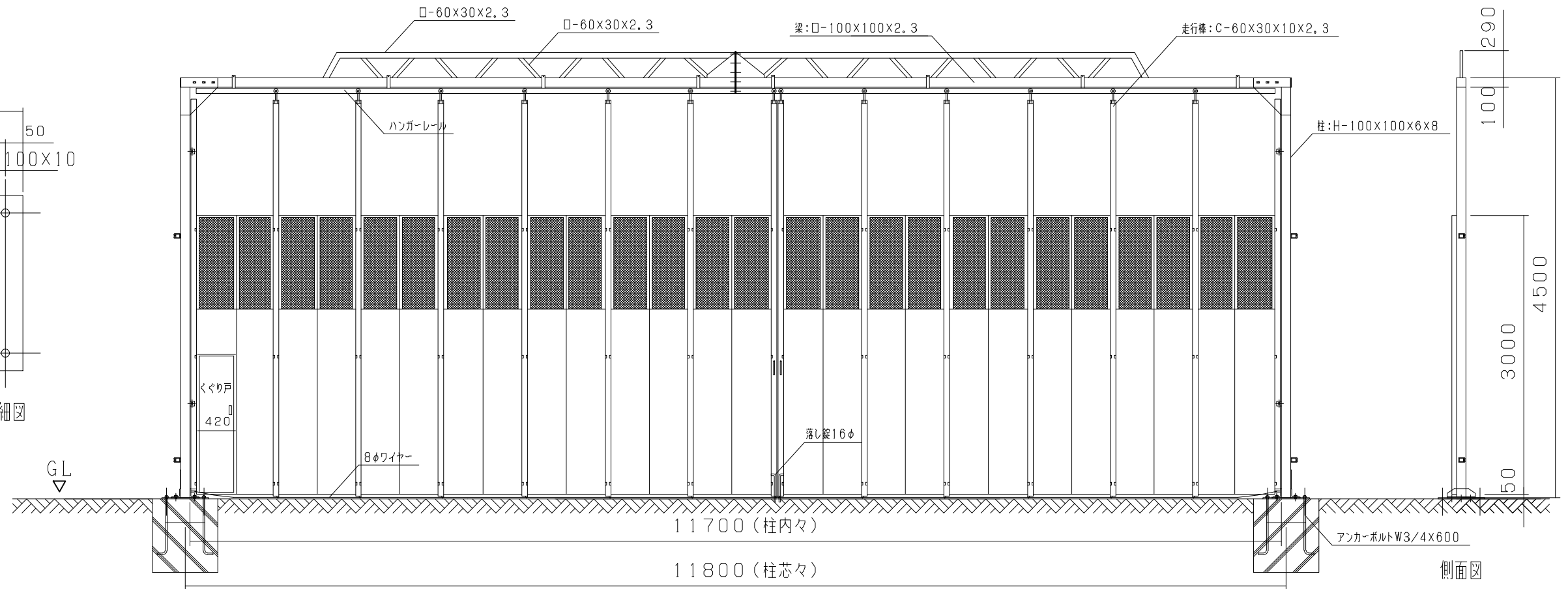
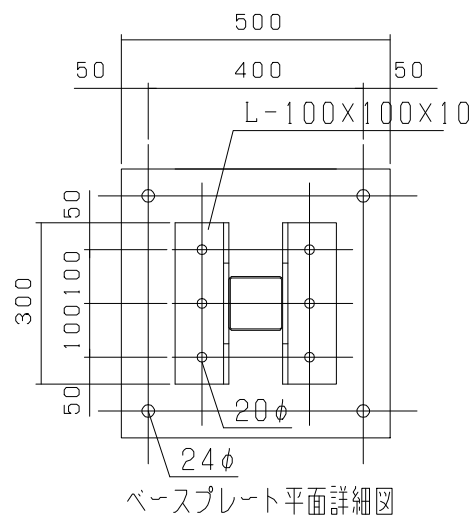
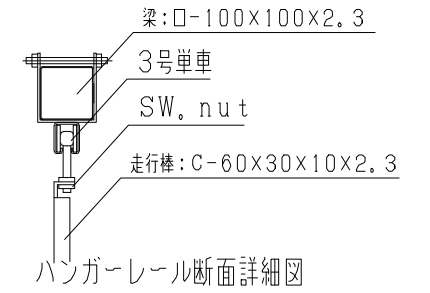
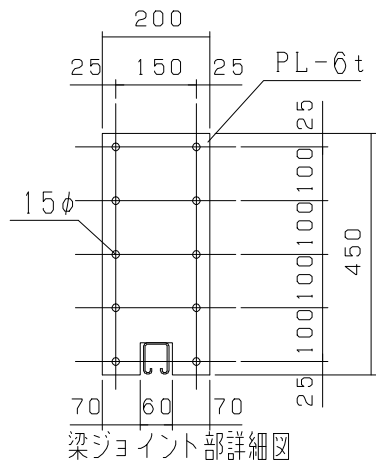


型式	ロックパネルゲート LP2-108
提出日	平成 年 月 日
カワモリ産業株式会社	

# ロックパネルゲート LP2-117

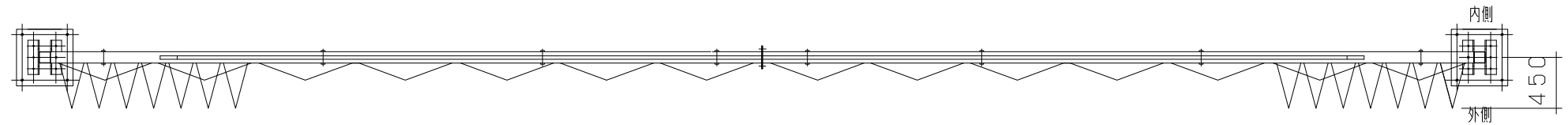


平面図

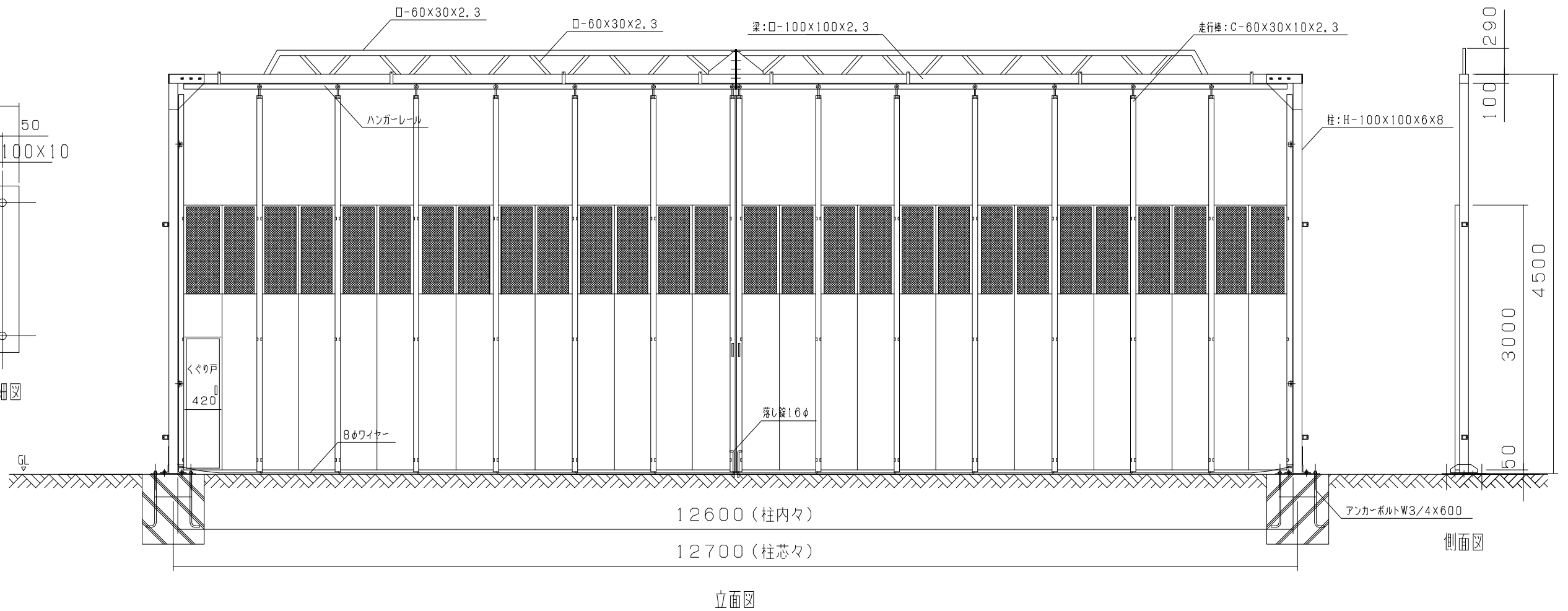
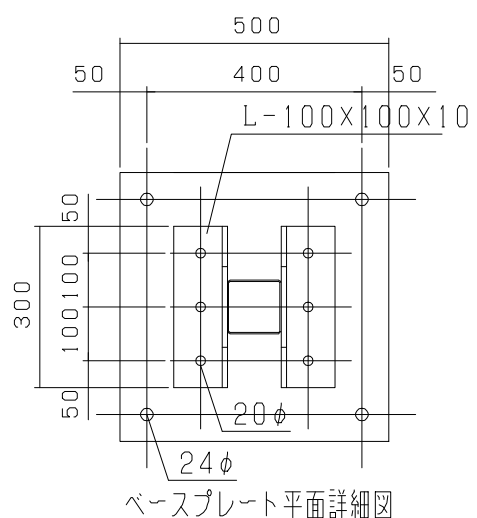
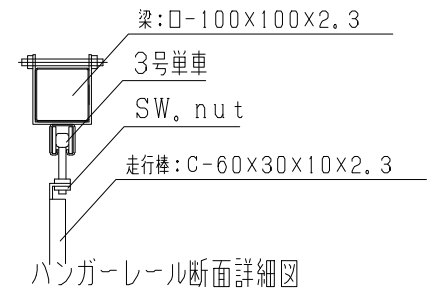
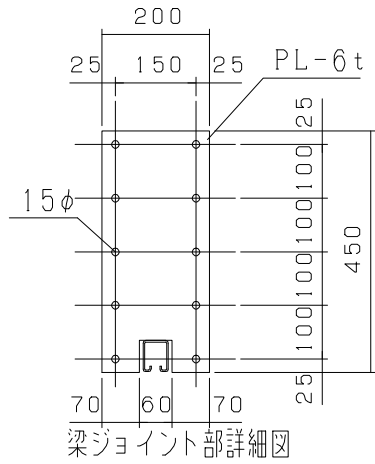


型式	ロックパネルゲート LP2-117
提出日	平成 年 月 日
カワモリ産業株式会社	

# ロックパネルゲート LP2-126



平面図



立面図

型式	ロックパネルゲート LP2-126
提出日	平成 年 月 日
カワモリ産業株式会社	