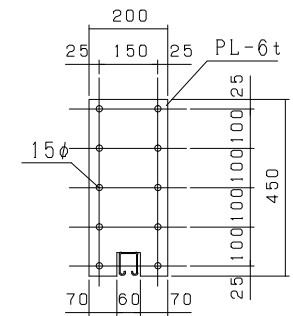
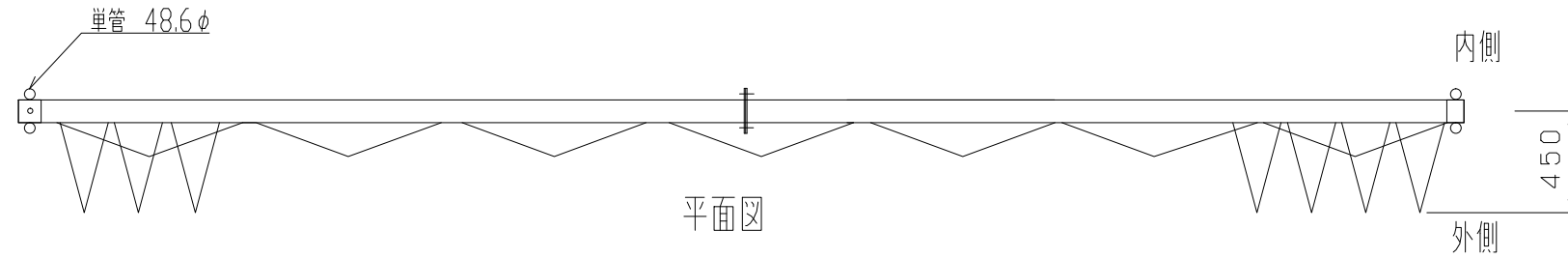
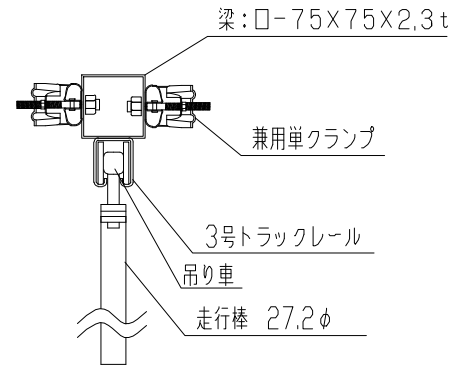


スカイパネルゲート（柱無）SP4-63

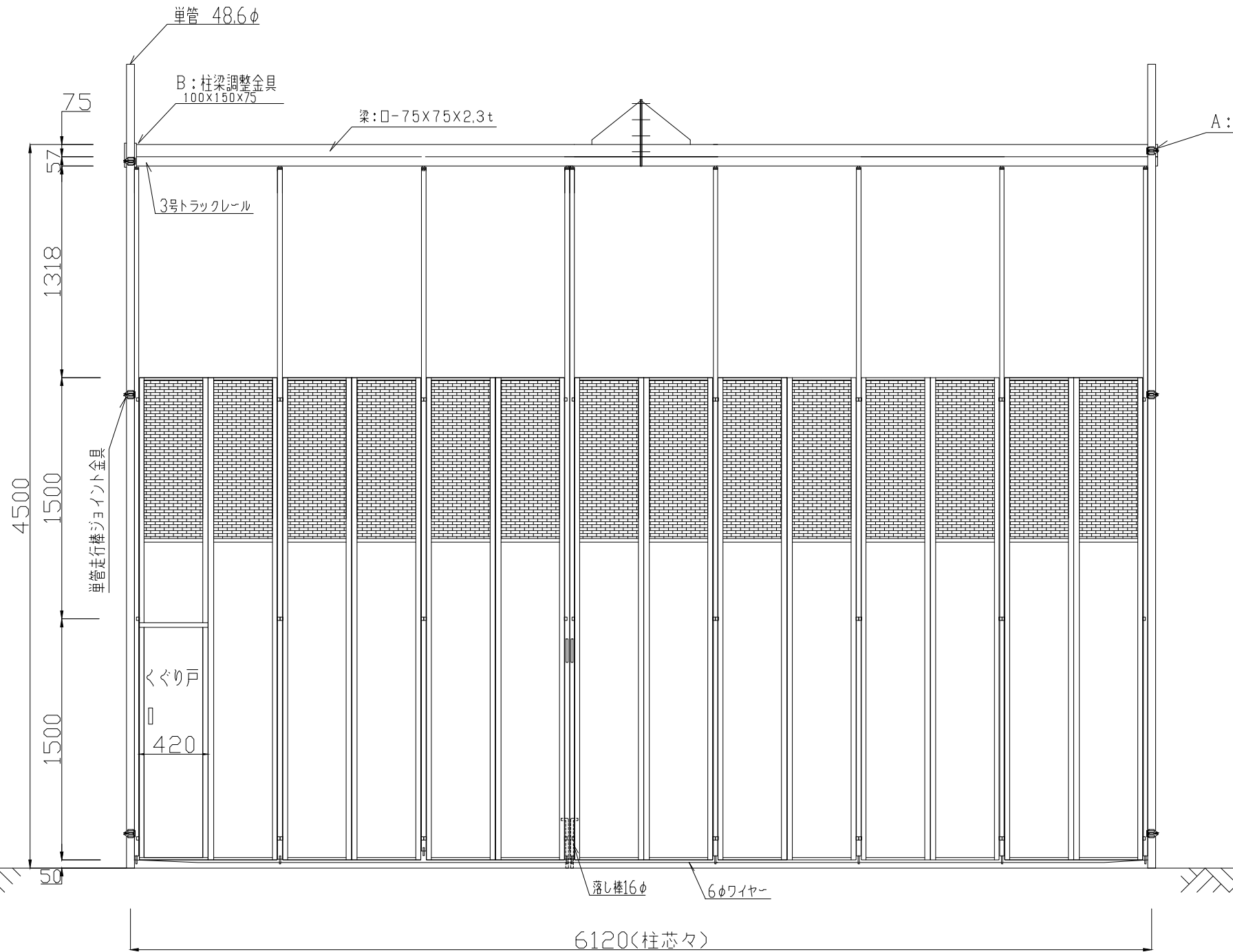
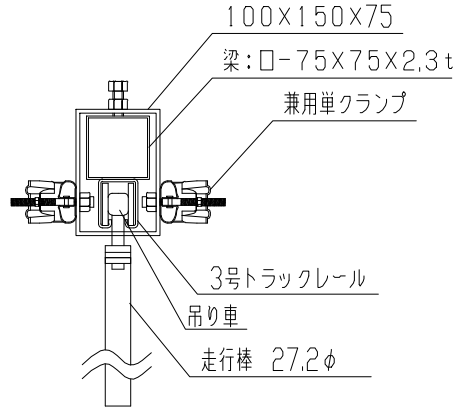


梁ジョイント部詳細図

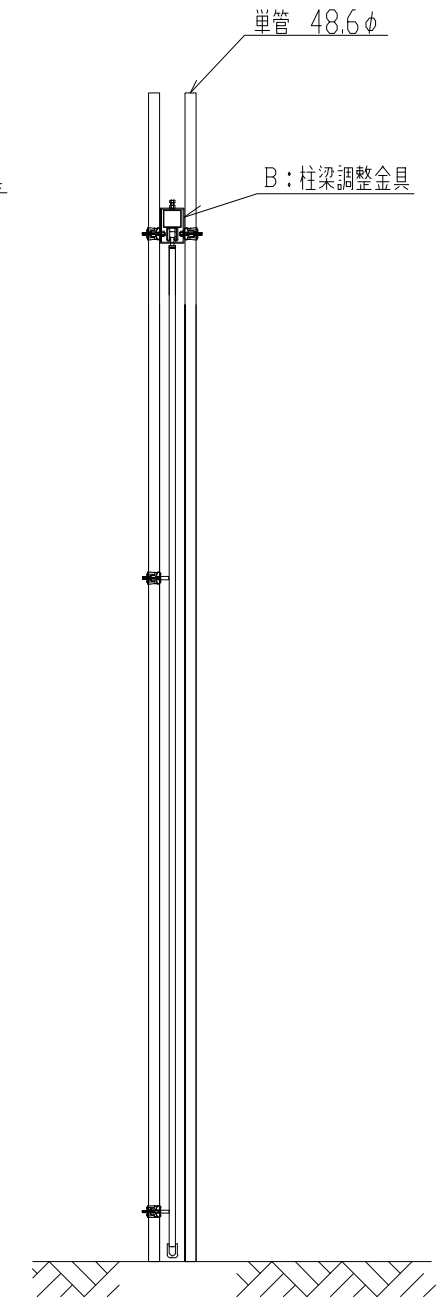
A: 柱梁固定金具



B: 柱梁調整金具詳細図



立面図



側面図

型式	スカイパネルゲート(柱無) SP4-63
提出日	平成 年 月 日
カワモリ産業株式会社	