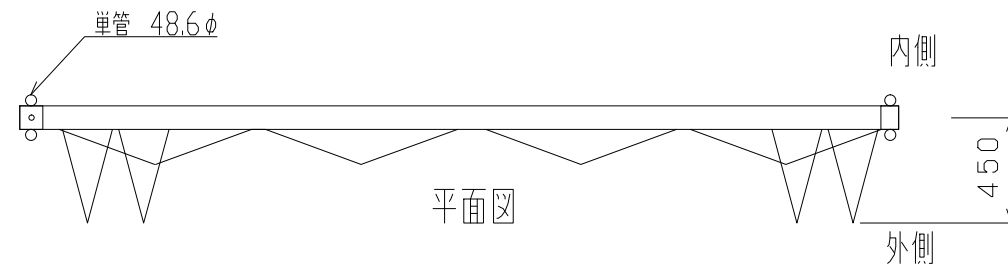
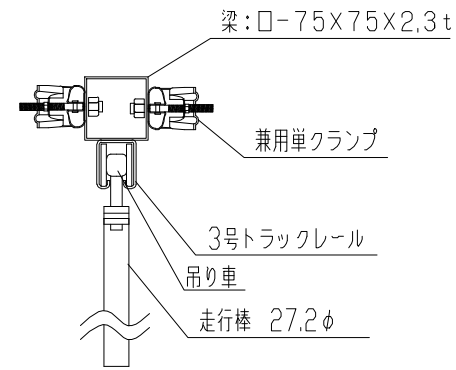


スカイパネルゲート（柱無）SP4-36

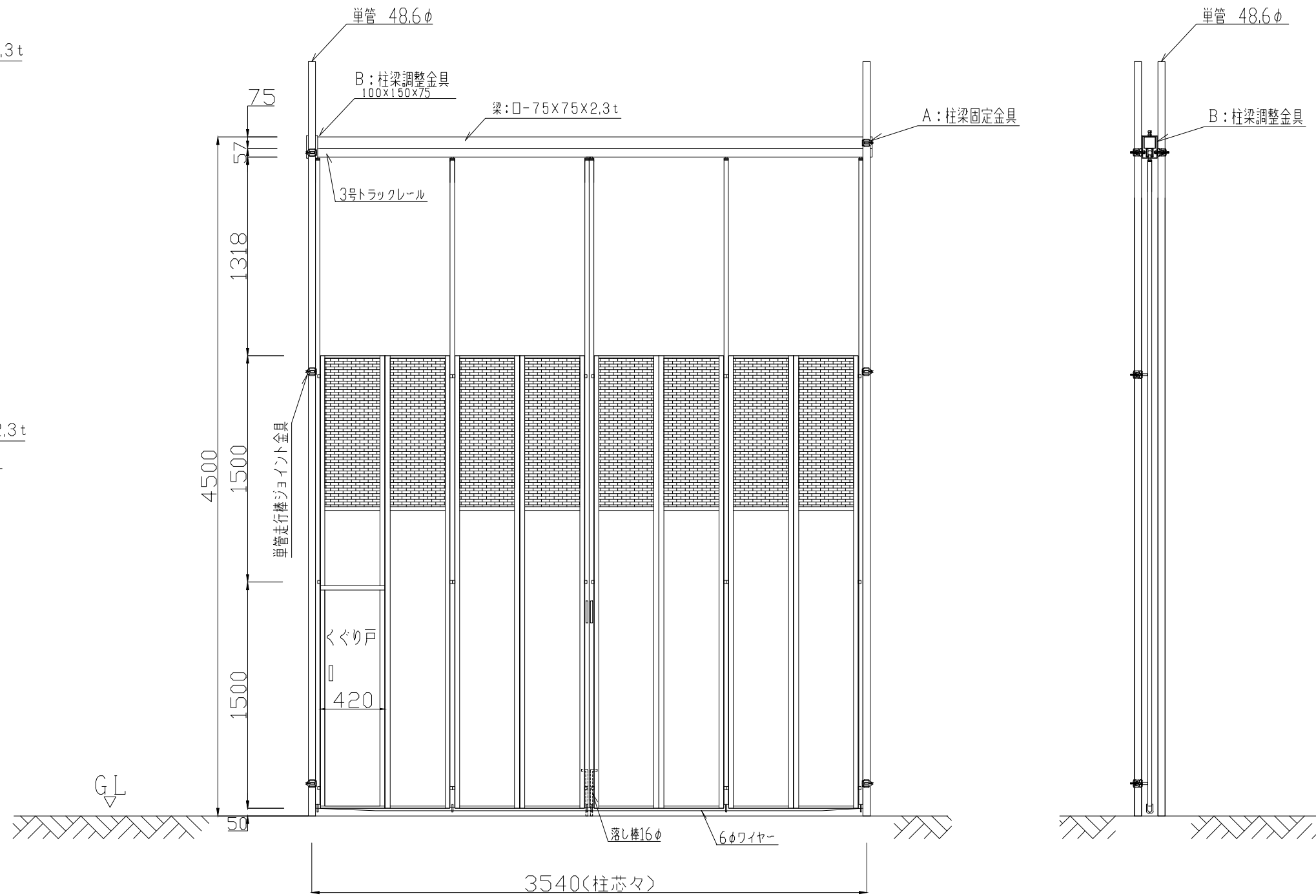
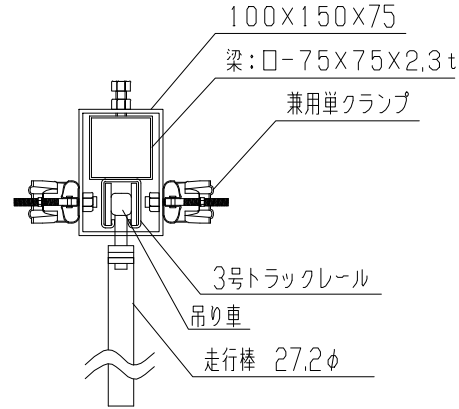


平面図

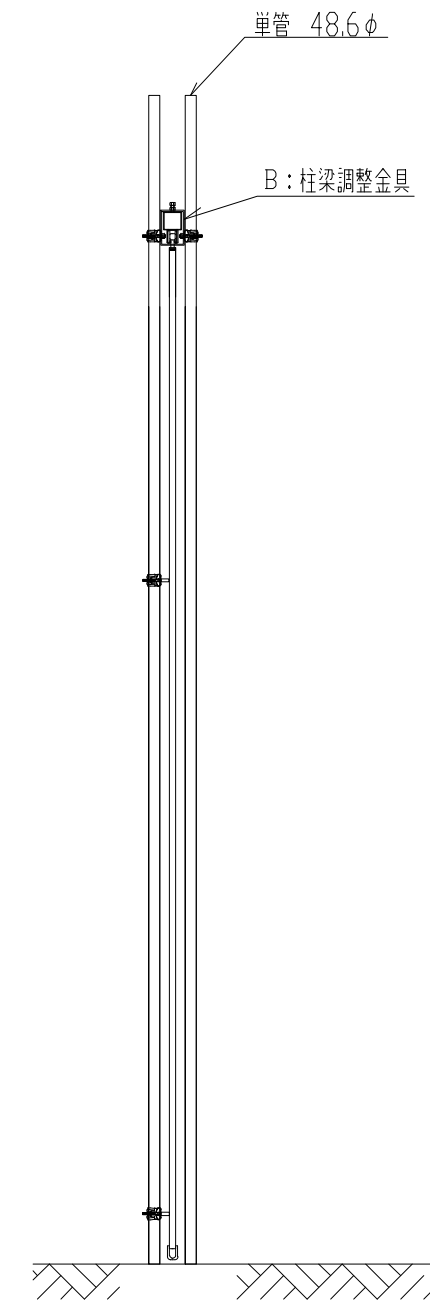
A：柱梁固定金具



B：柱梁調整金具詳細図



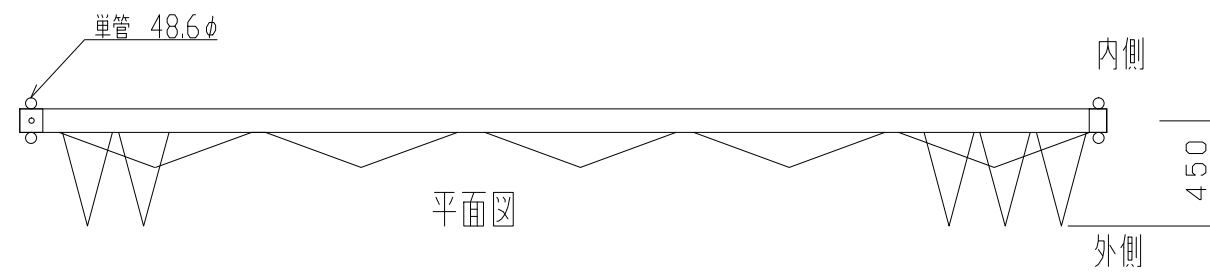
立面図



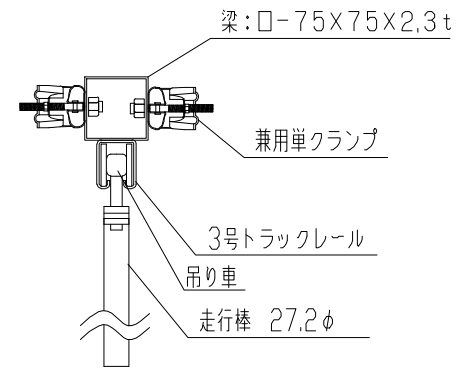
側面図

型式	スカイパネルゲート（柱無）SP4-36
提出日	平成 年 月 日
カワモリ産業株式会社	

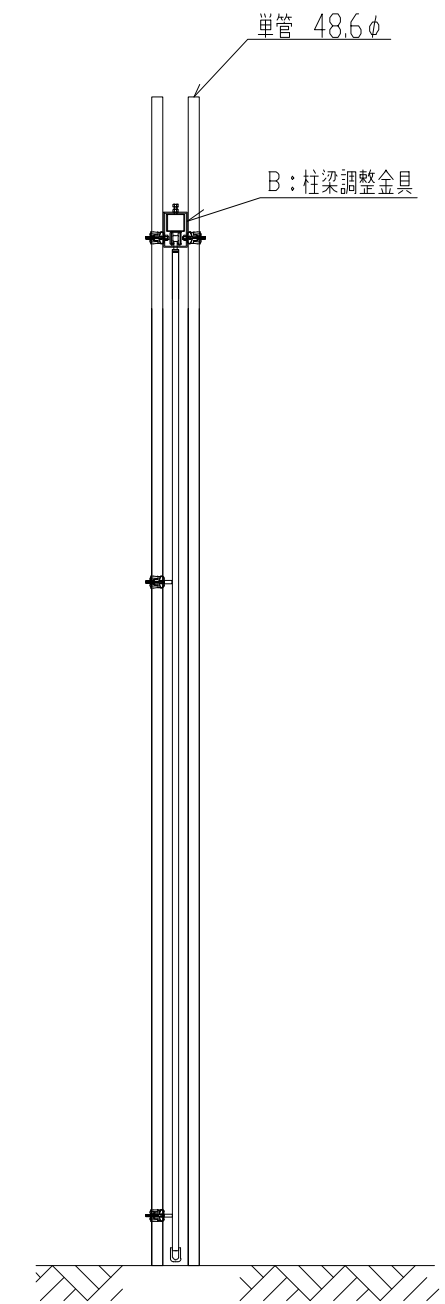
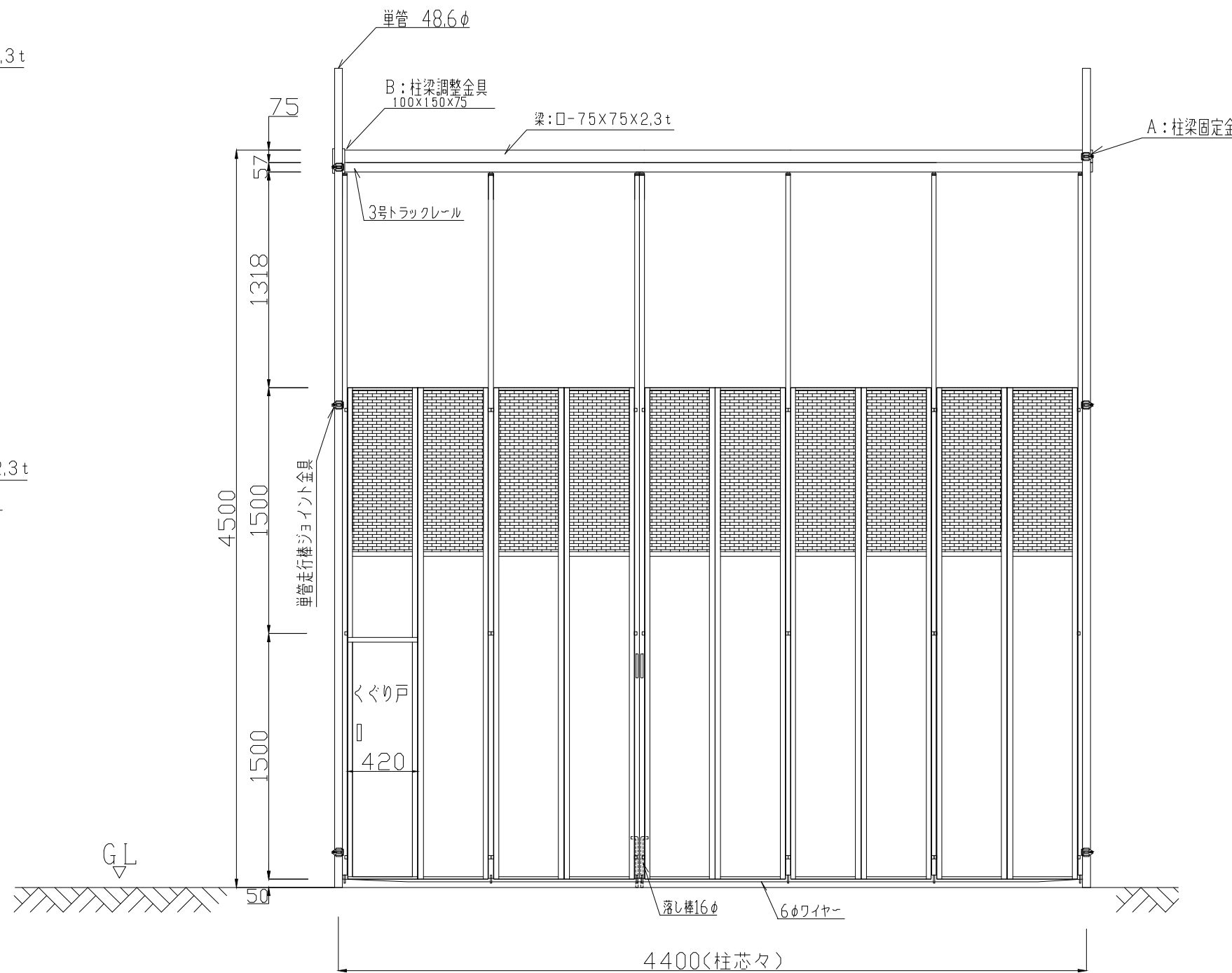
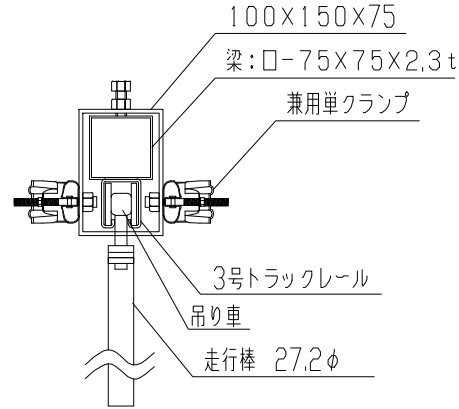
スカイパネルゲート（柱無）SP4-45



A：柱梁固定金具



B：柱梁調整金具詳細図

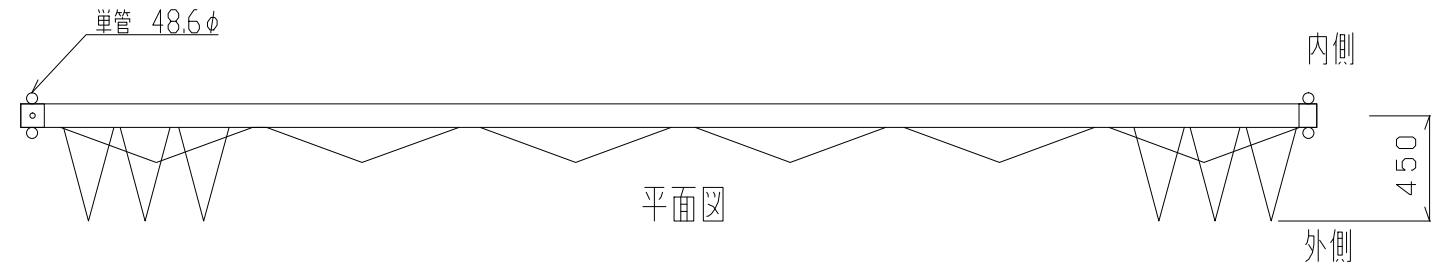


立面図

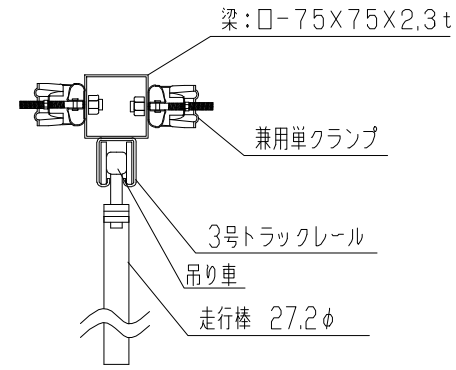
側面図

型式	スカイパネルゲート(柱無) SP4-45
提出日	平成 年 月 日
カワモリ産業株式会社	

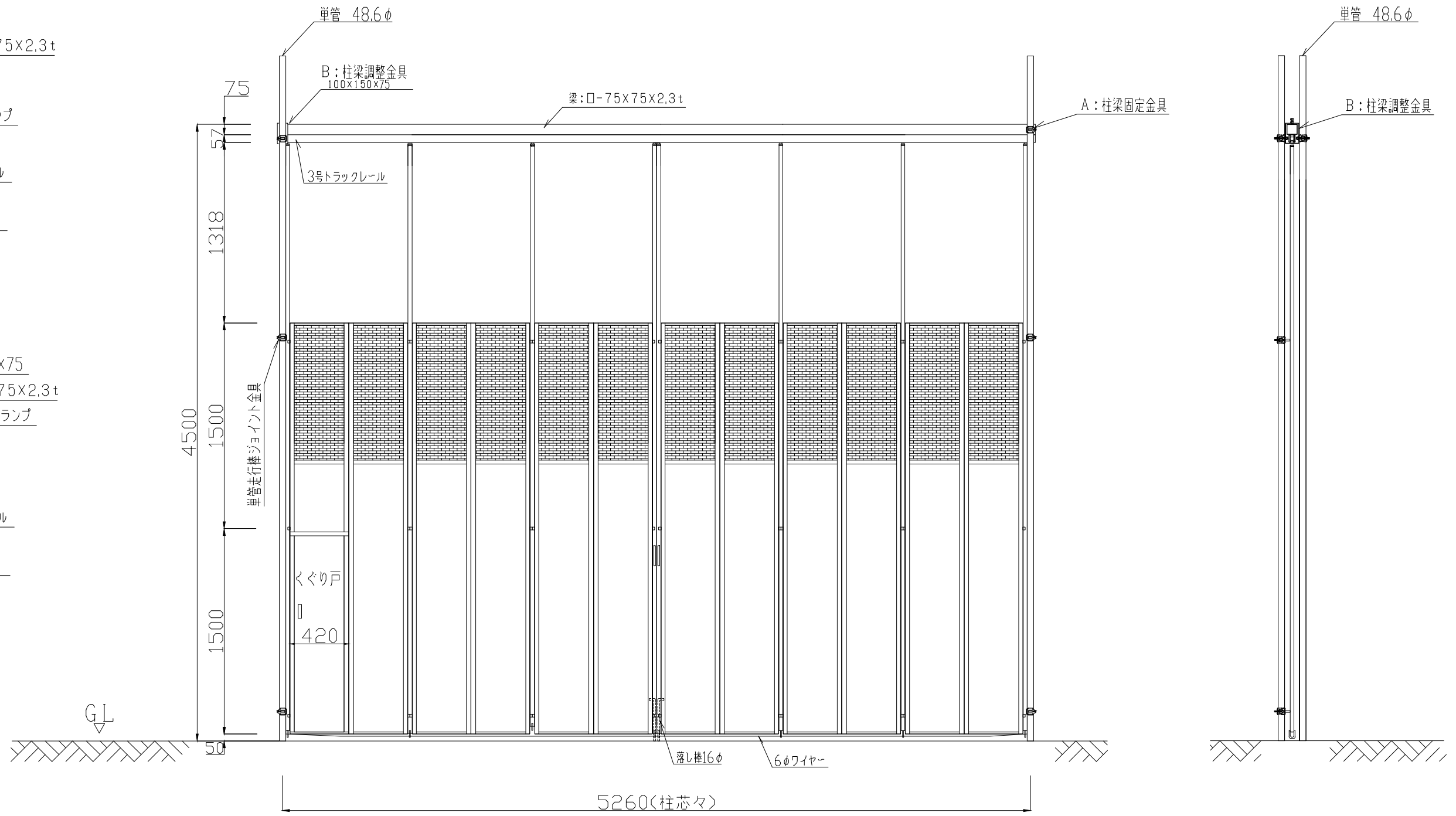
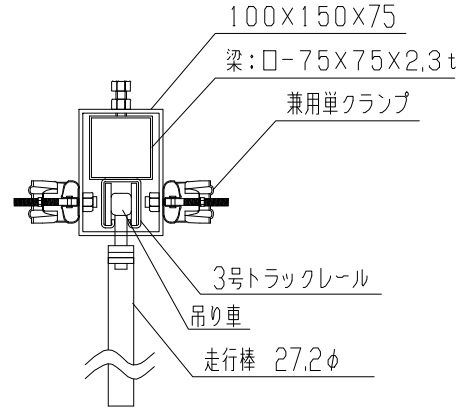
スカイパネルゲート(柱無) SP4-54



A: 柱梁固定金具



B: 柱梁調整金具詳細図

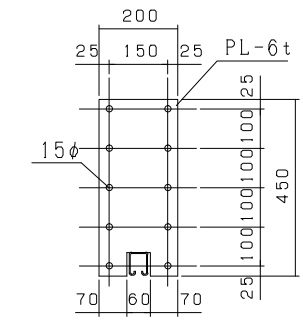
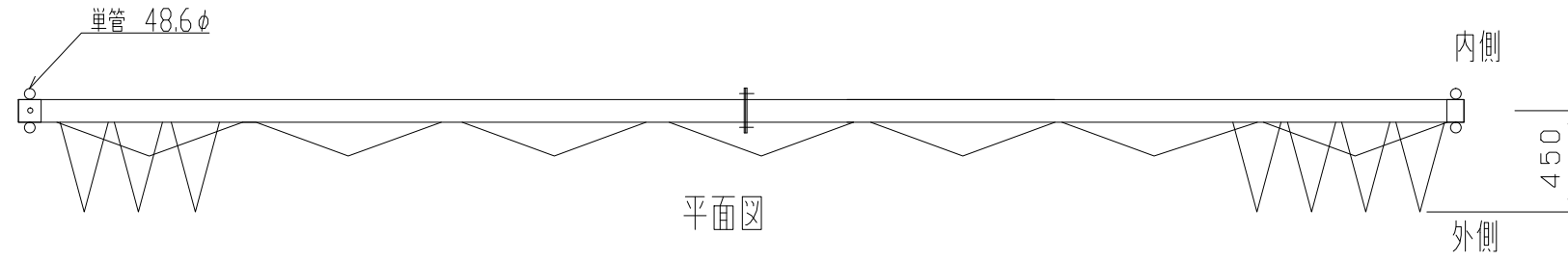


型式	スカイパネルゲート(柱無) SP4-54
提出日	平成 年 月 日
カワモリ産業株式会社	

立面図

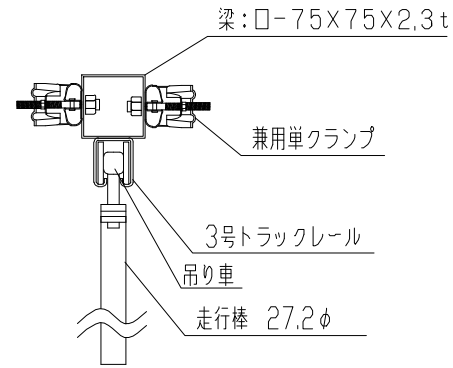
側面図

スカイパネルゲート（柱無）SP4-63

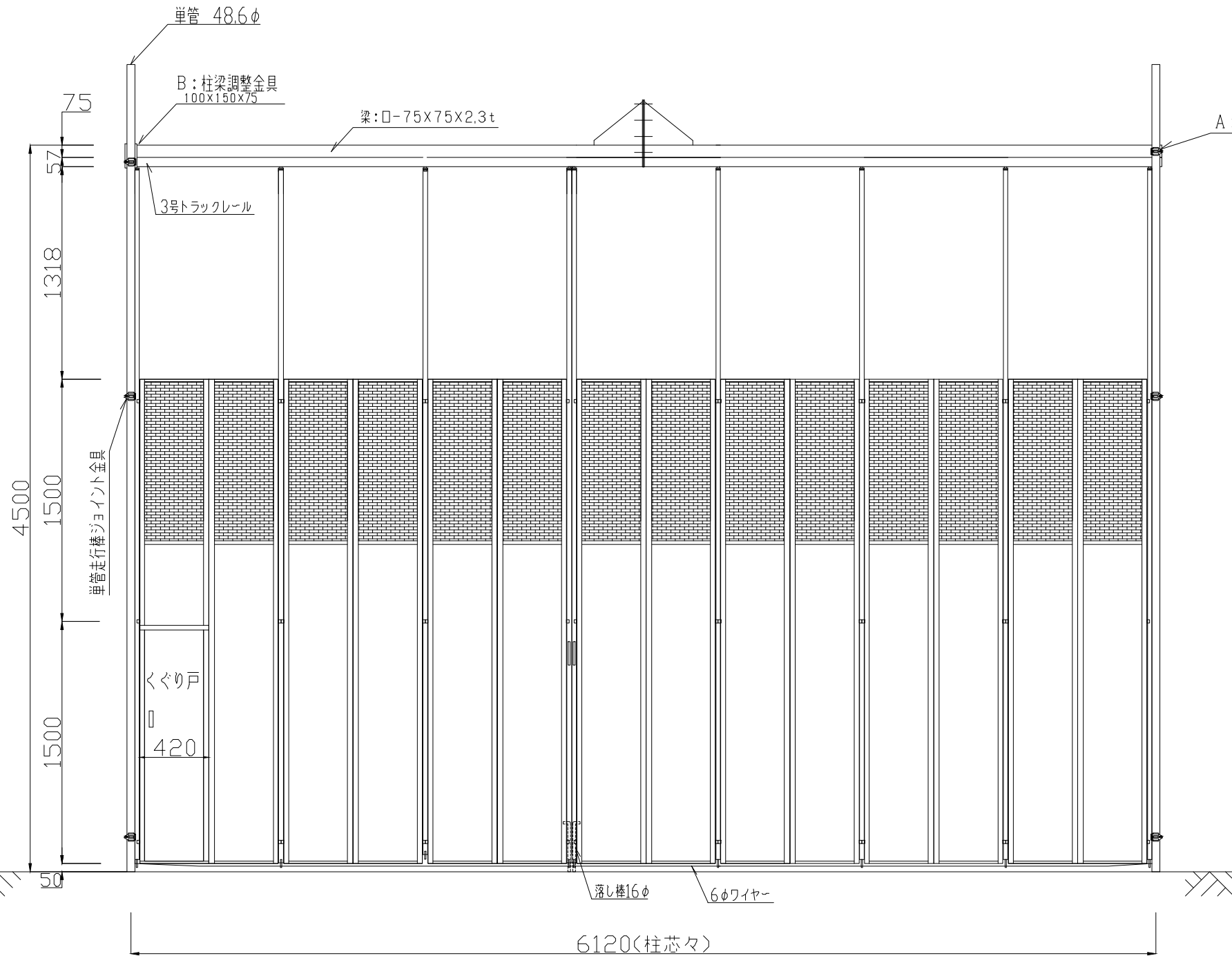
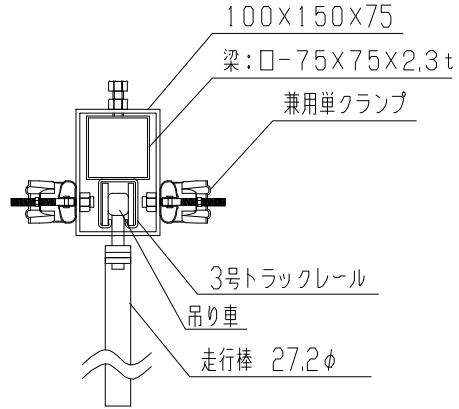


梁ジョイント部詳細図

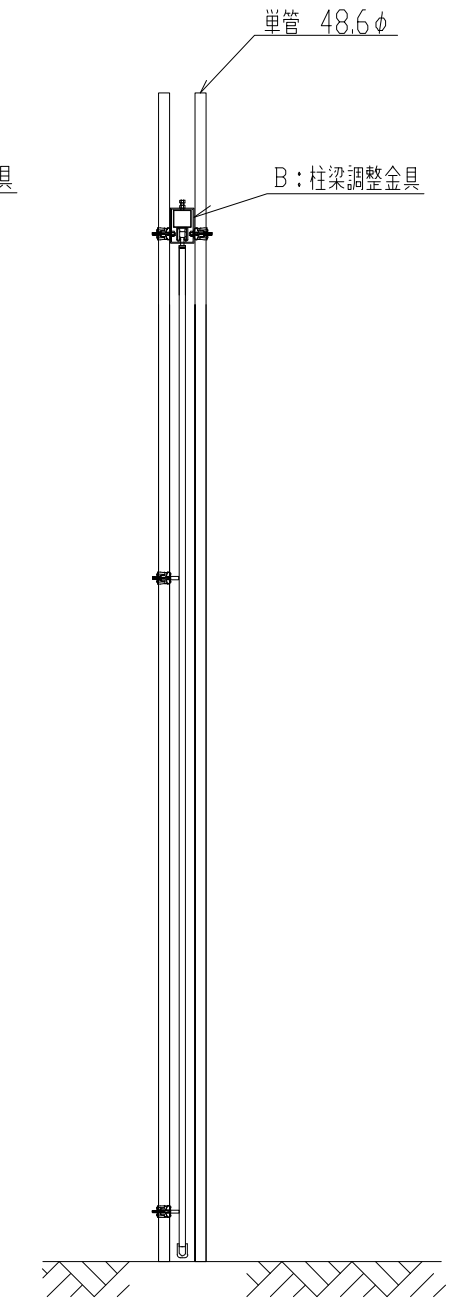
A：柱梁固定金具



B：柱梁調整金具詳細図



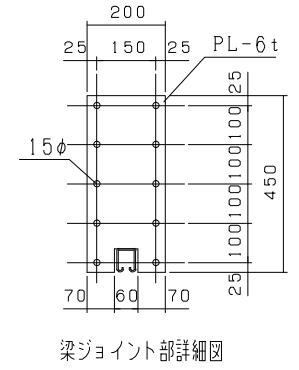
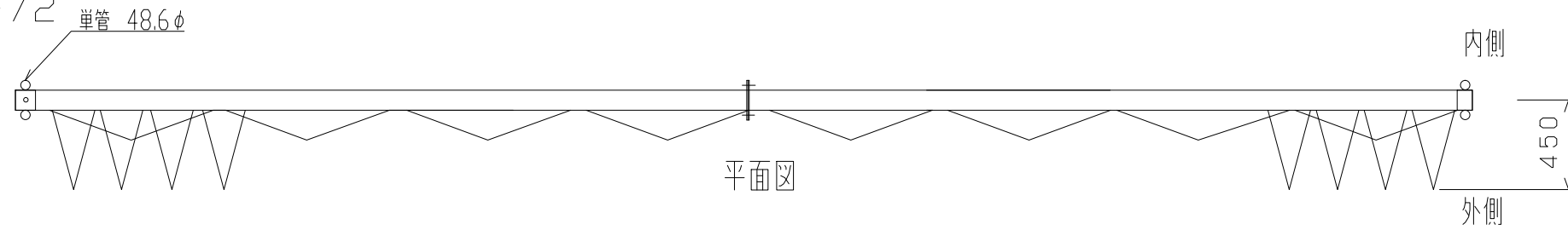
立面図



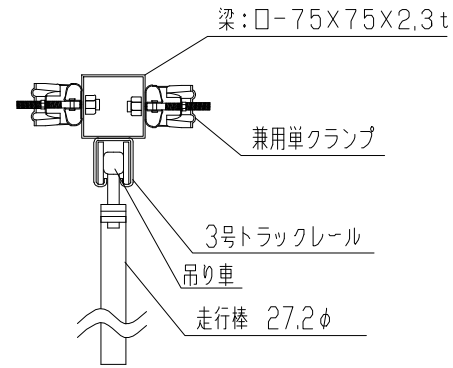
側面図

型式	スカイパネルゲート(柱無) SP4-63
提出日	平成 年 月 日
カワモリ産業株式会社	

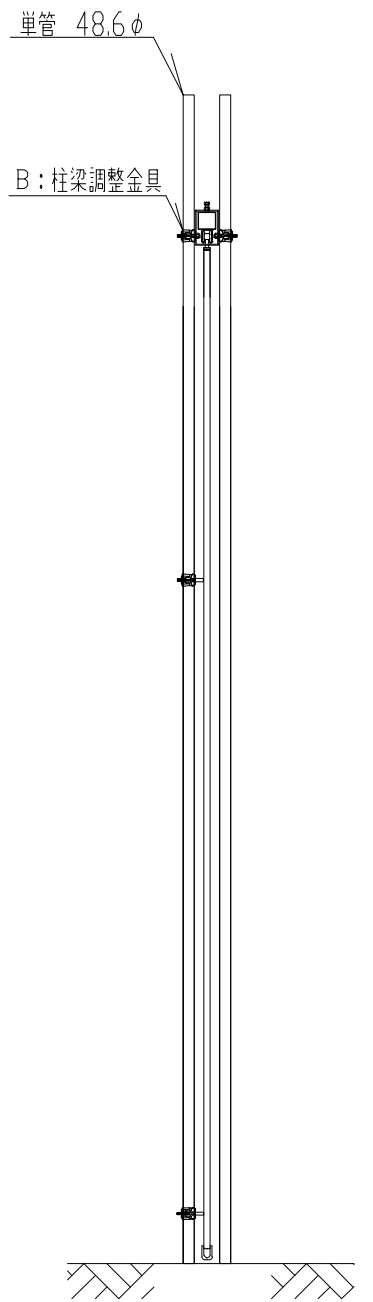
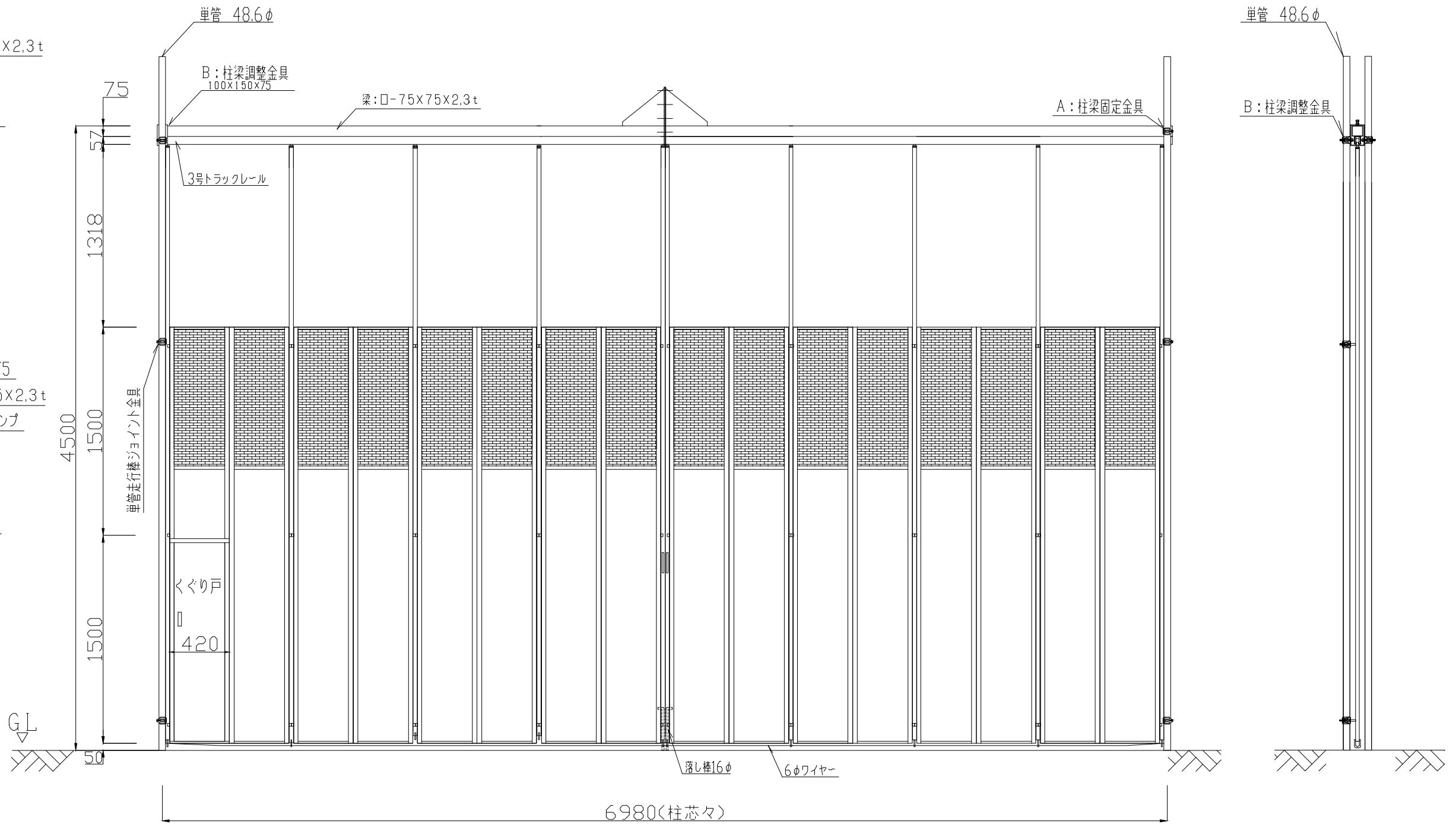
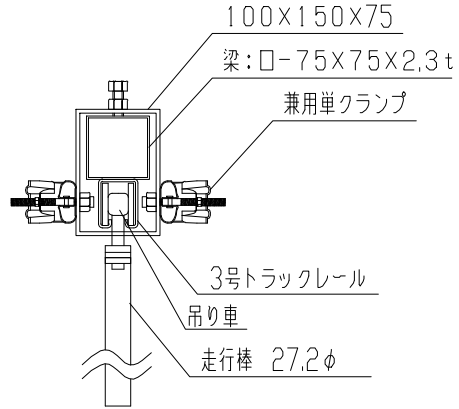
スカイパネルゲート（柱無）SP4-72



A: 柱梁固定金具



B: 柱梁調整金具詳細図

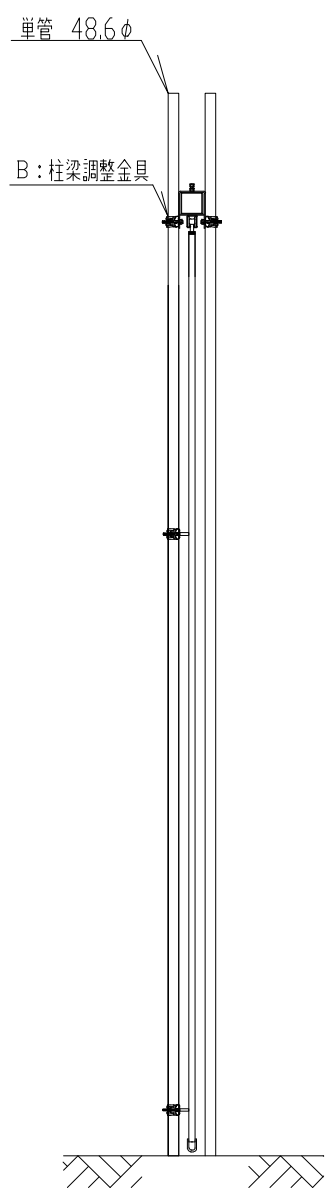
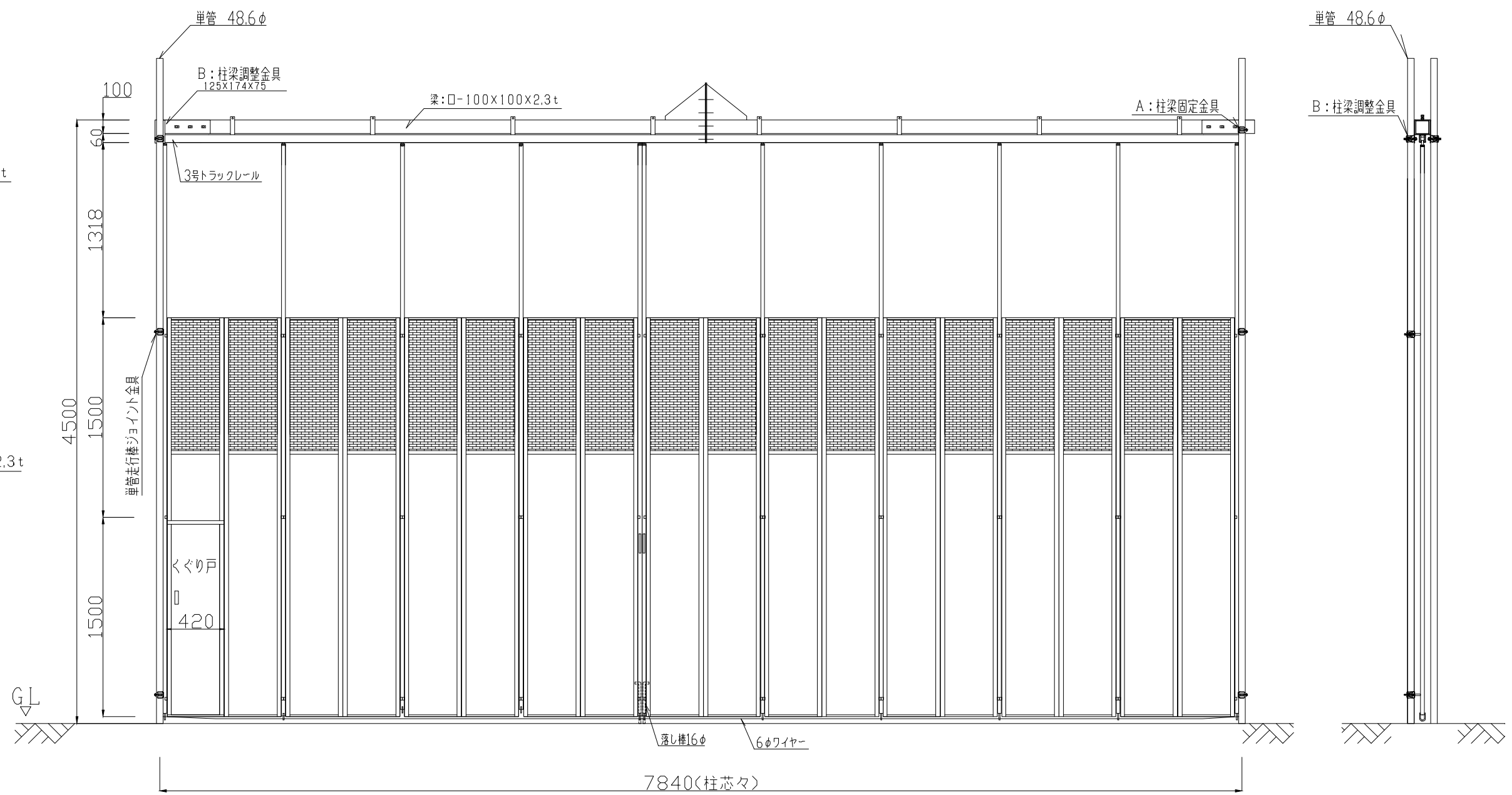
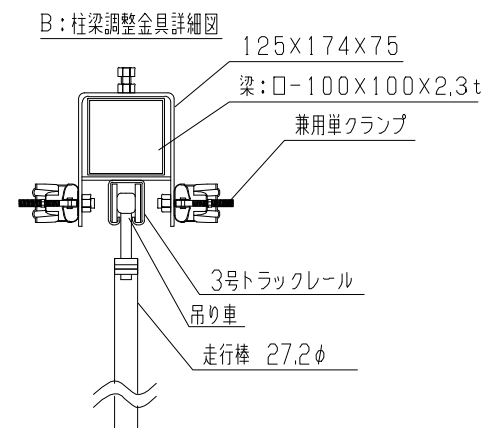
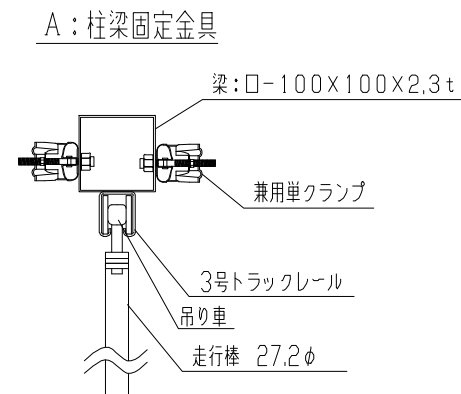
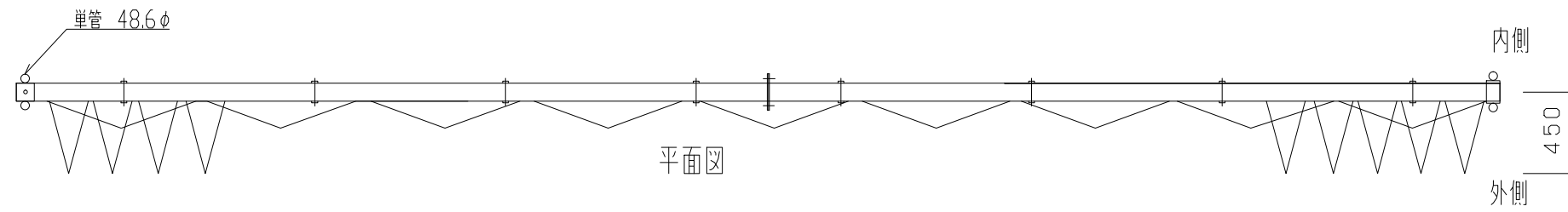
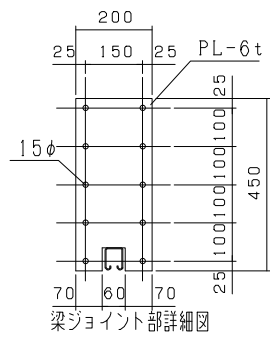


立面図

側面図

型式	スカイパネルゲート(柱無) SP4-72
提出日	平成 年 月 日
カワモリ産業株式会社	

スカイパネルゲート(柱無) SP4-81

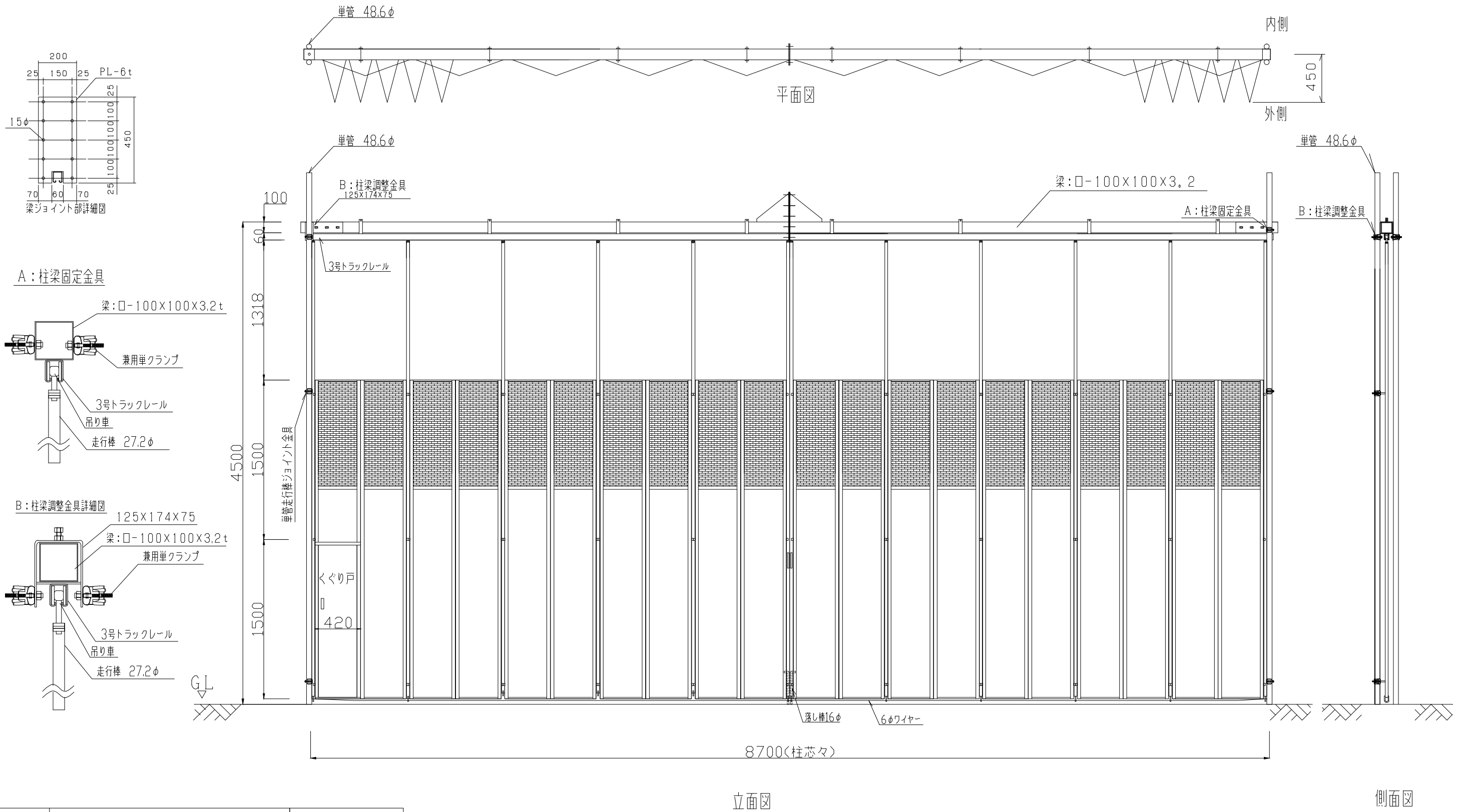


立面図

側面図

型式	スカイパネルゲート(柱無) SP4-81
提出日	平成 年 月 日
カワモリ産業株式会社	

スカイパネルゲート（柱無）SP4-90



型式	スカイパネルゲート(柱無) SP4-90
提出日	平成 年 月 日
カワモリ産業株式会社	