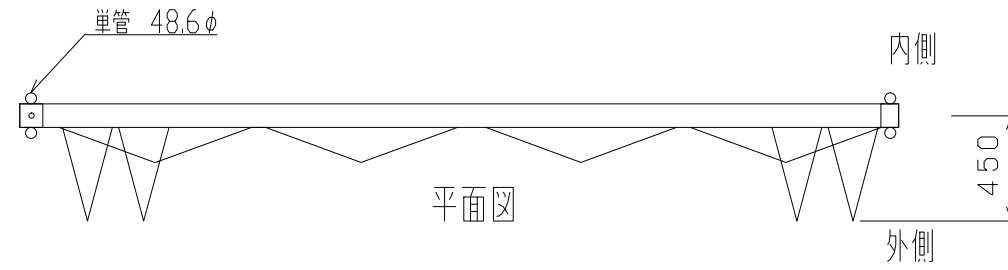
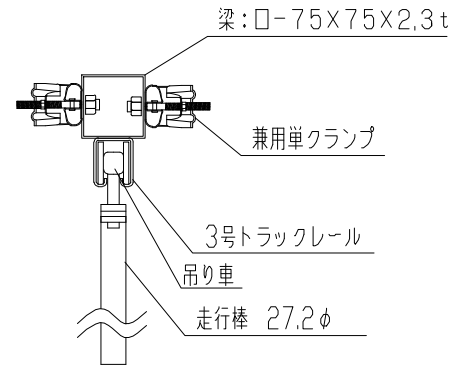


スカイパネルゲート(柱無) SP3-36

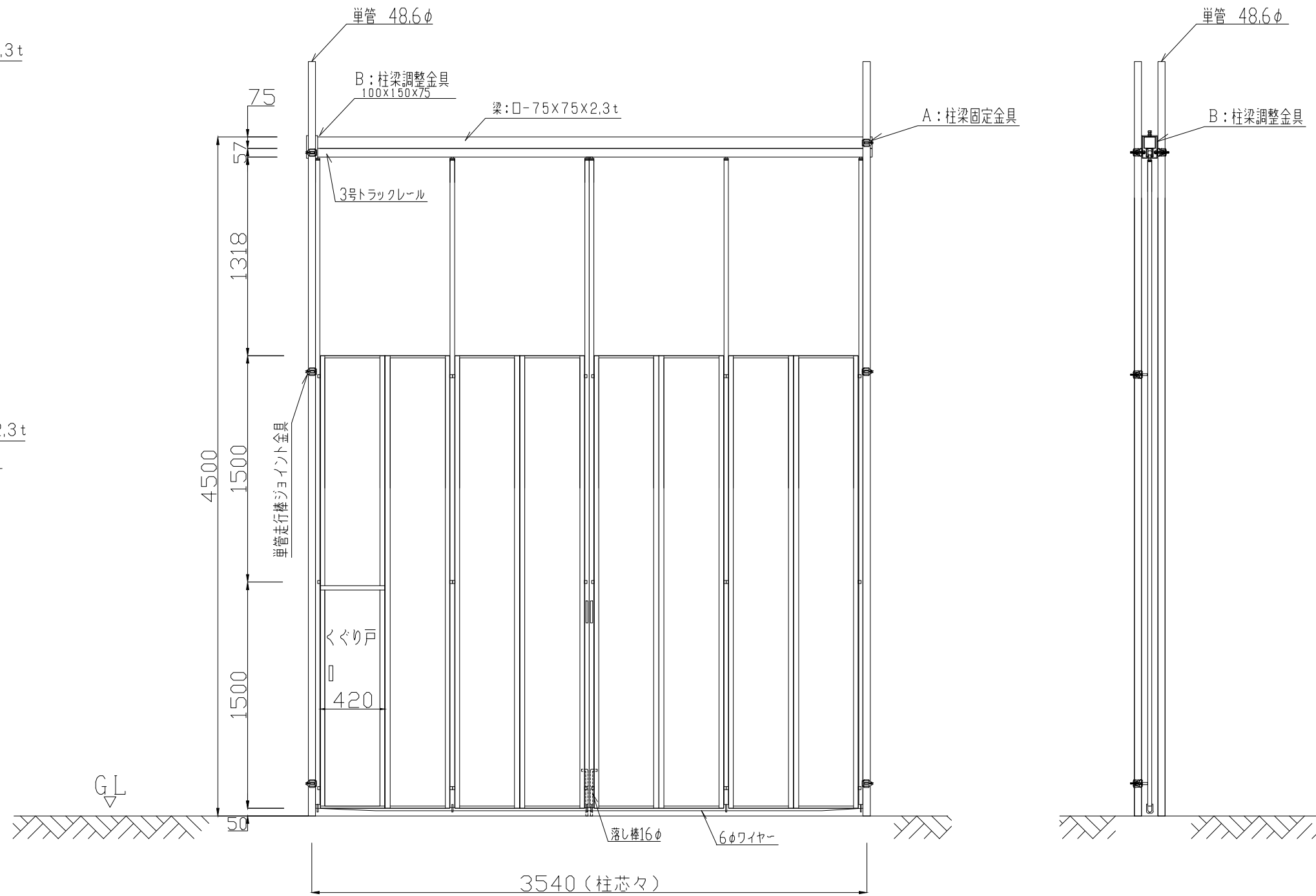
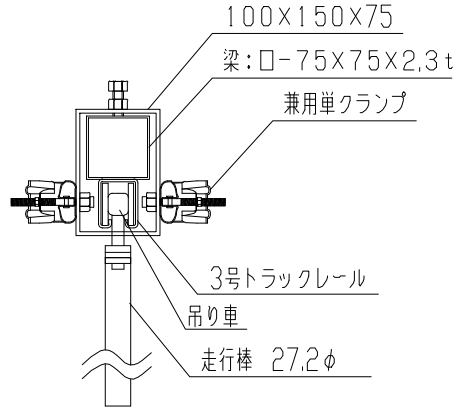


平面図

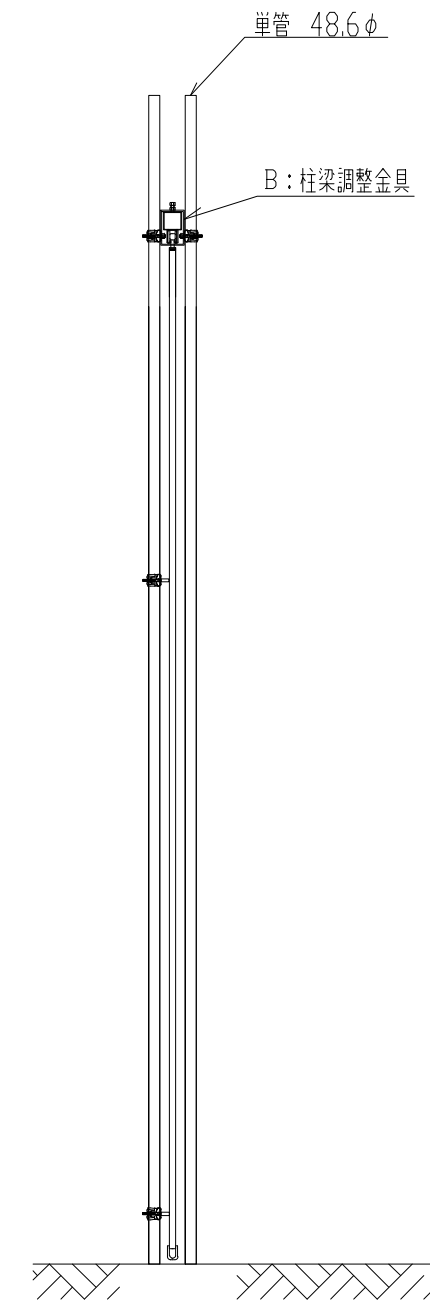
A: 柱梁固定金具



B: 柱梁調整金具詳細図



立面図



側面図

型式	スカイパネルゲート(柱無)SP3-36
提出日	平成 年 月 日
カワモリ産業株式会社	