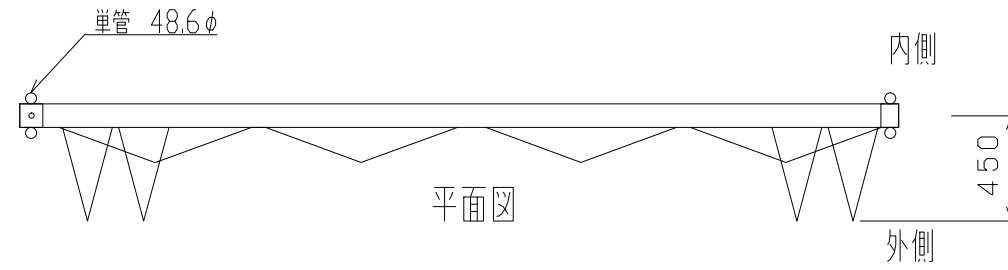
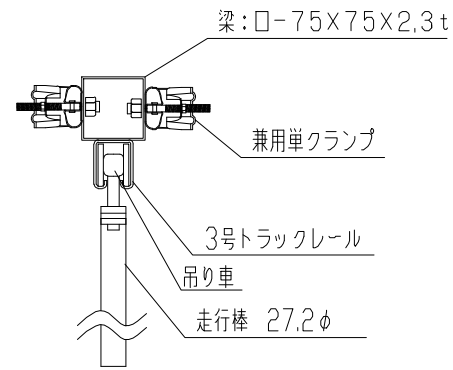


スカイパネルゲート(柱無) SP3-36

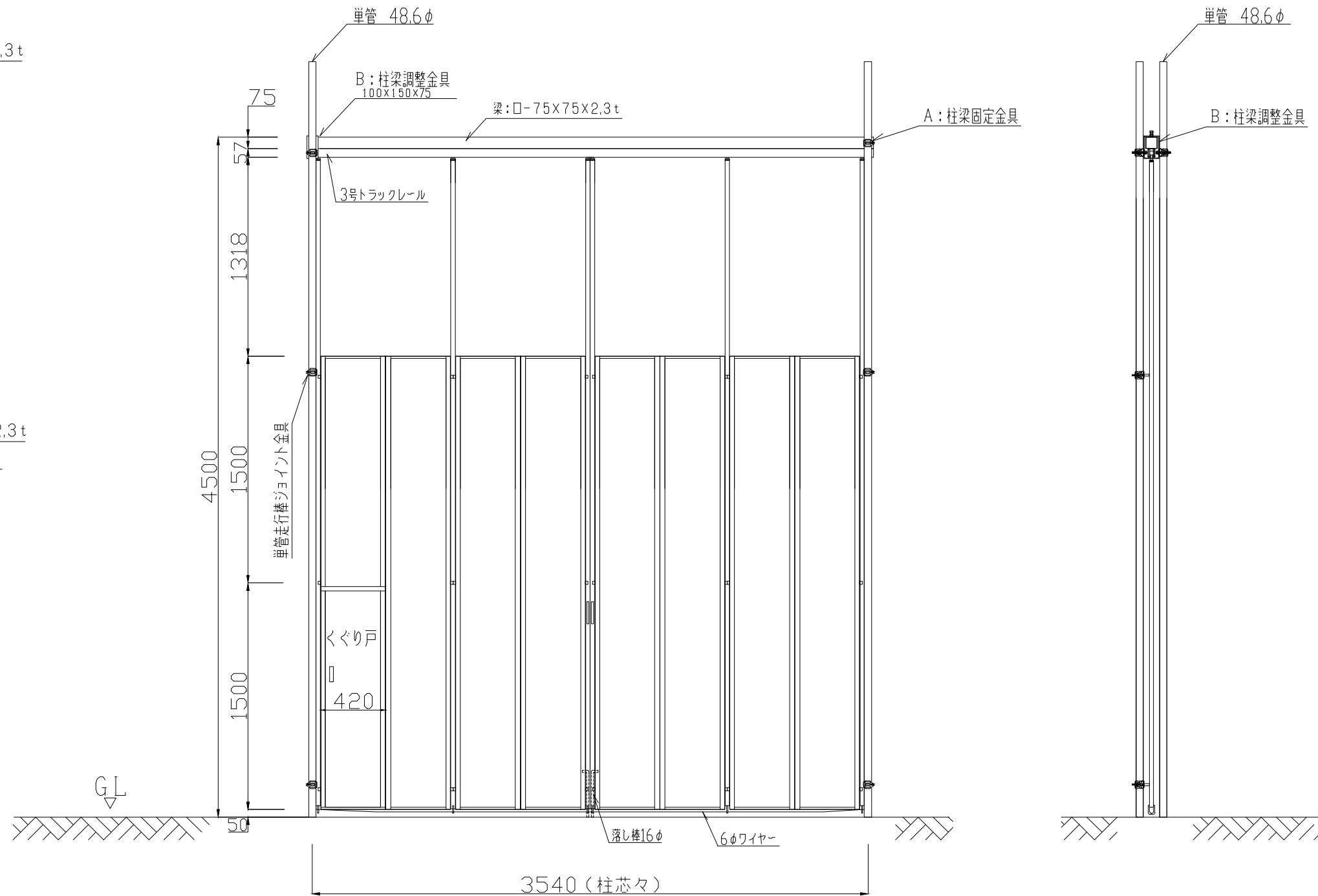
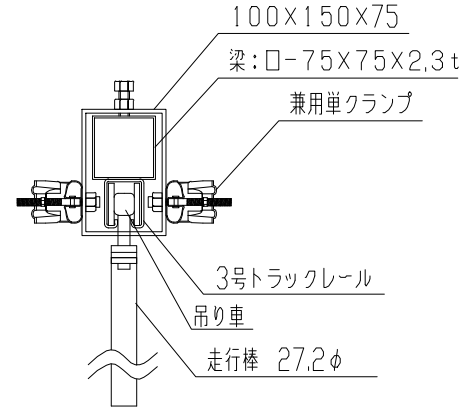


平面図

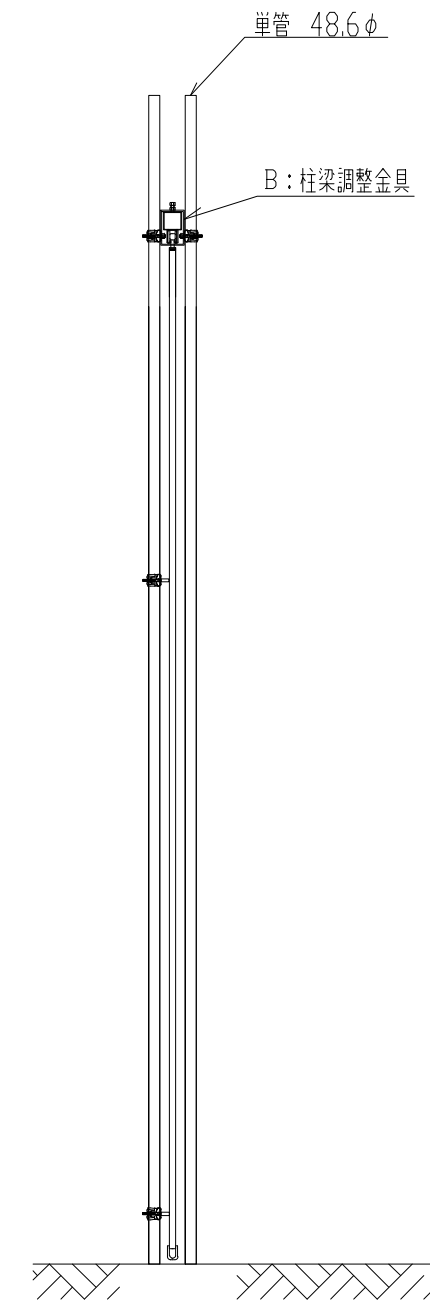
A: 柱梁固定金具



B: 柱梁調整金具詳細図



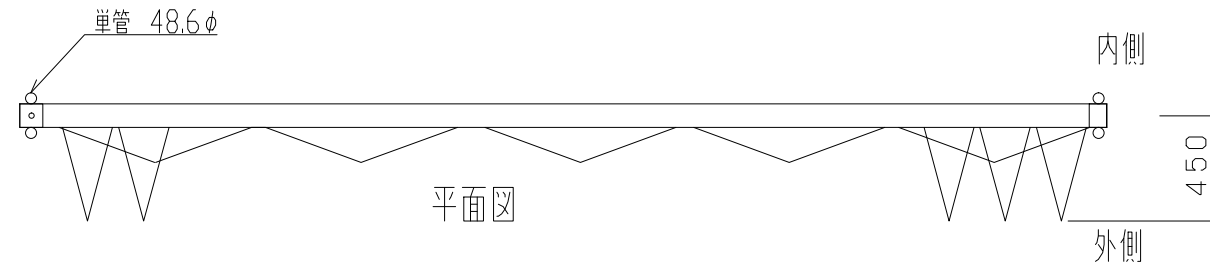
立面図



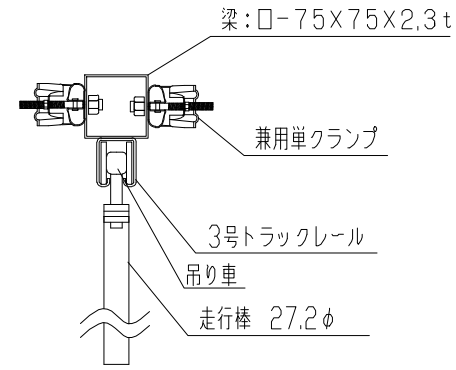
側面図

型式	スカイパネルゲート(柱無)SP3-36
提出日	平成 年 月 日
カワモリ産業株式会社	

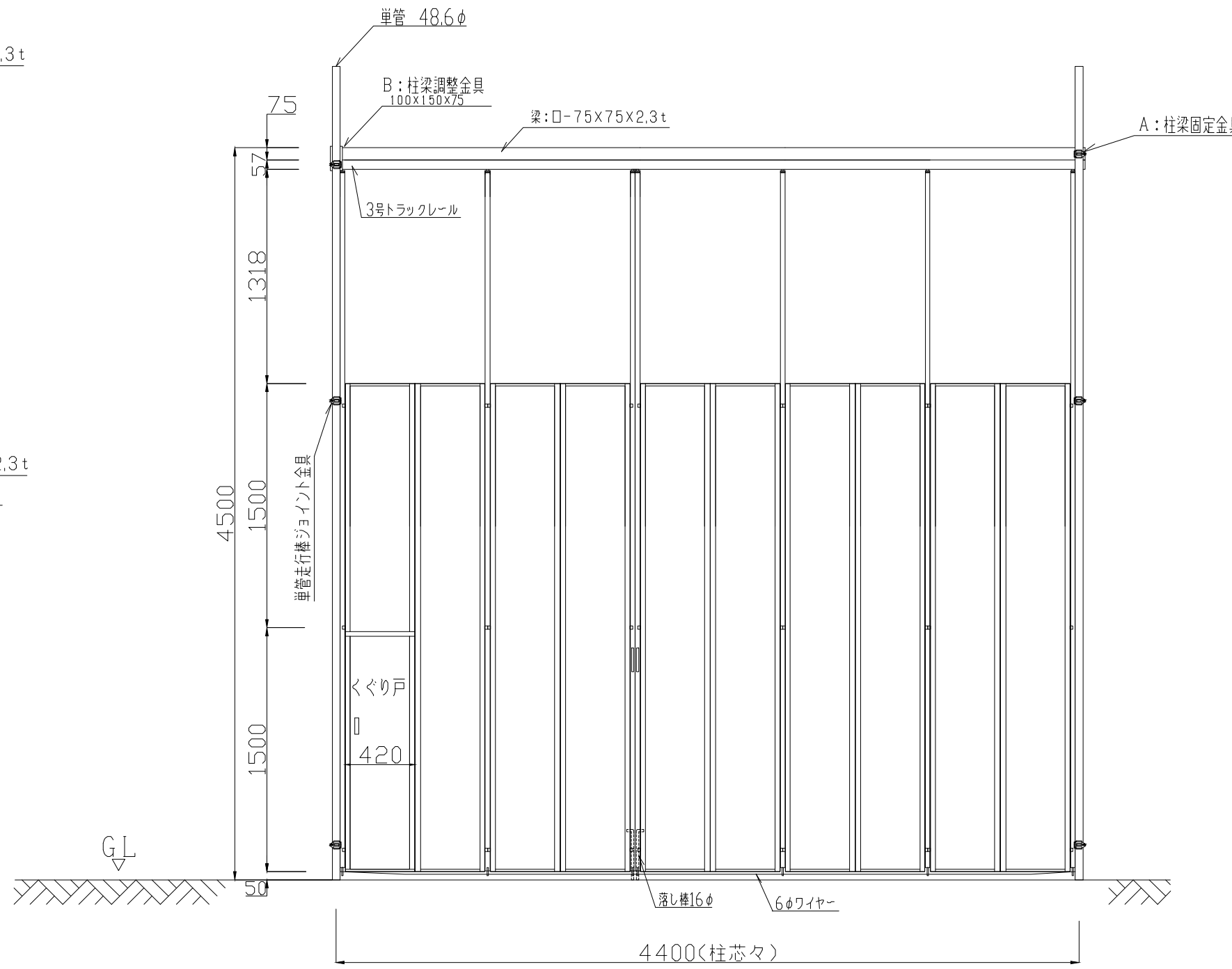
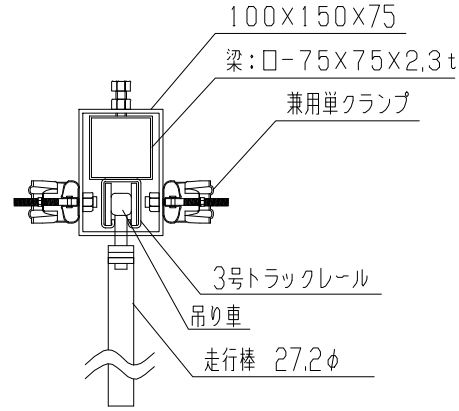
スカイパネルゲート(柱無)SP3-45



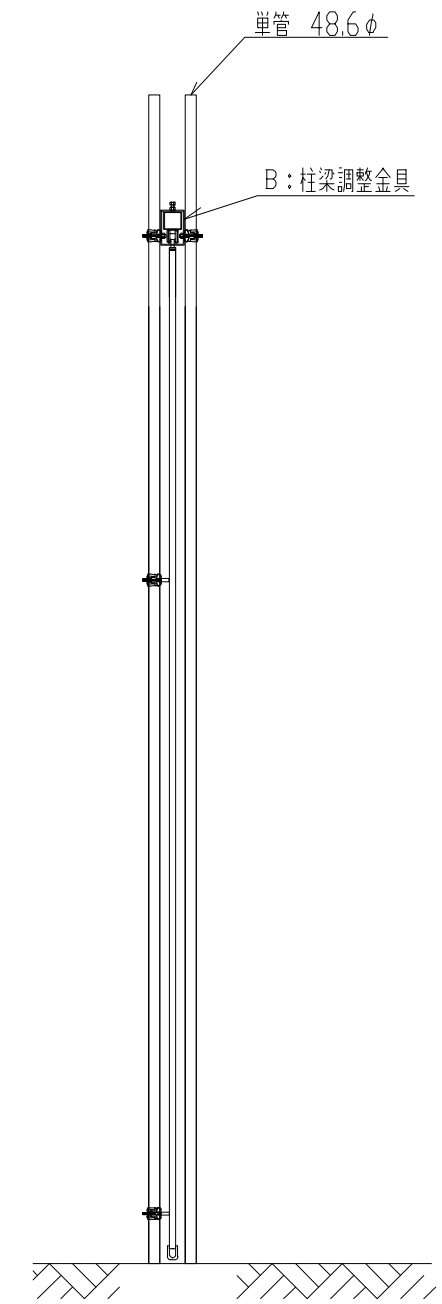
A: 柱梁固定金具



B: 柱梁調整金具詳細図



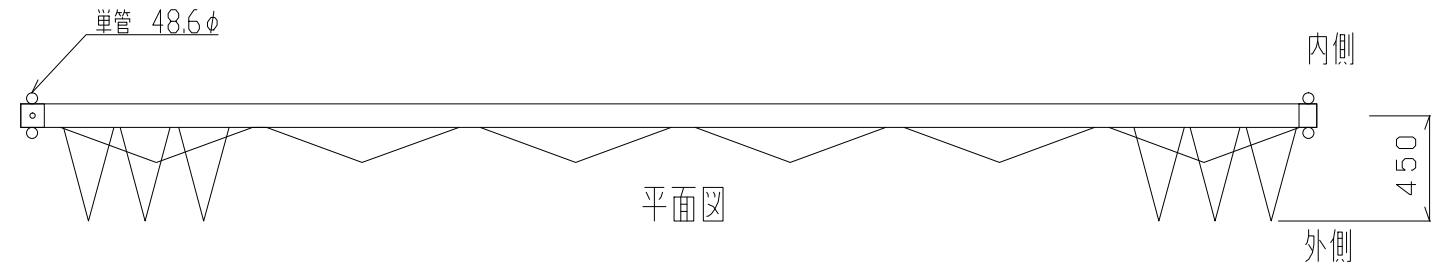
立面図



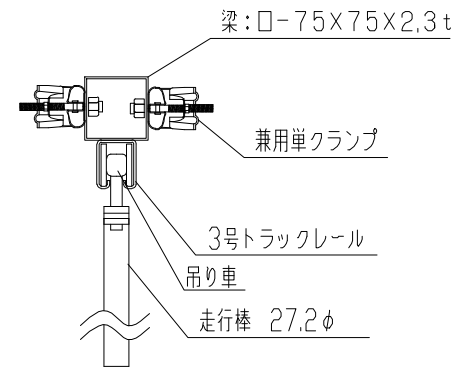
側面図

型式	スカイパネルゲート(柱無) SP3-45
提出日	平成 年 月 日
カワモリ産業株式会社	

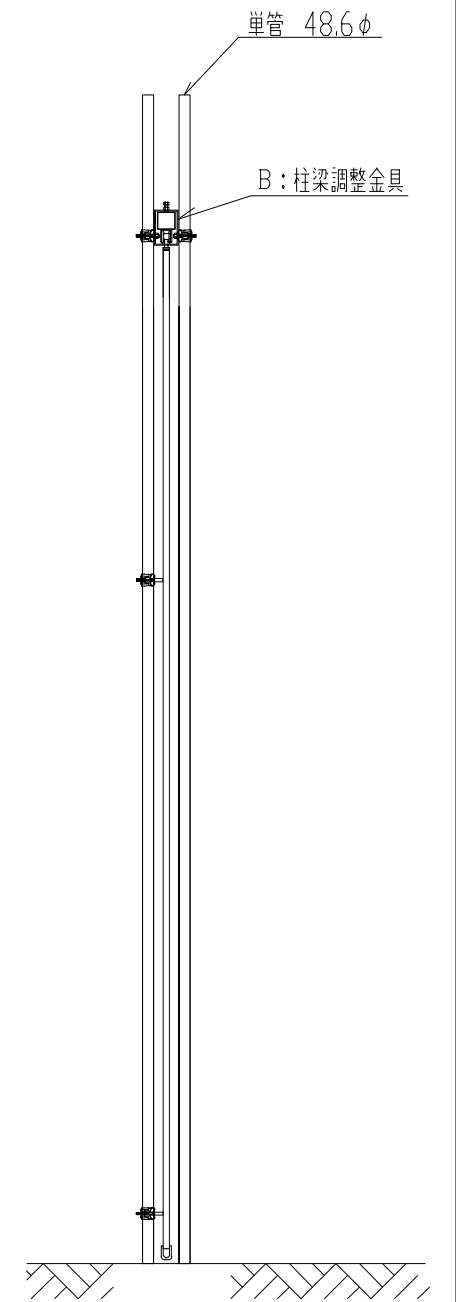
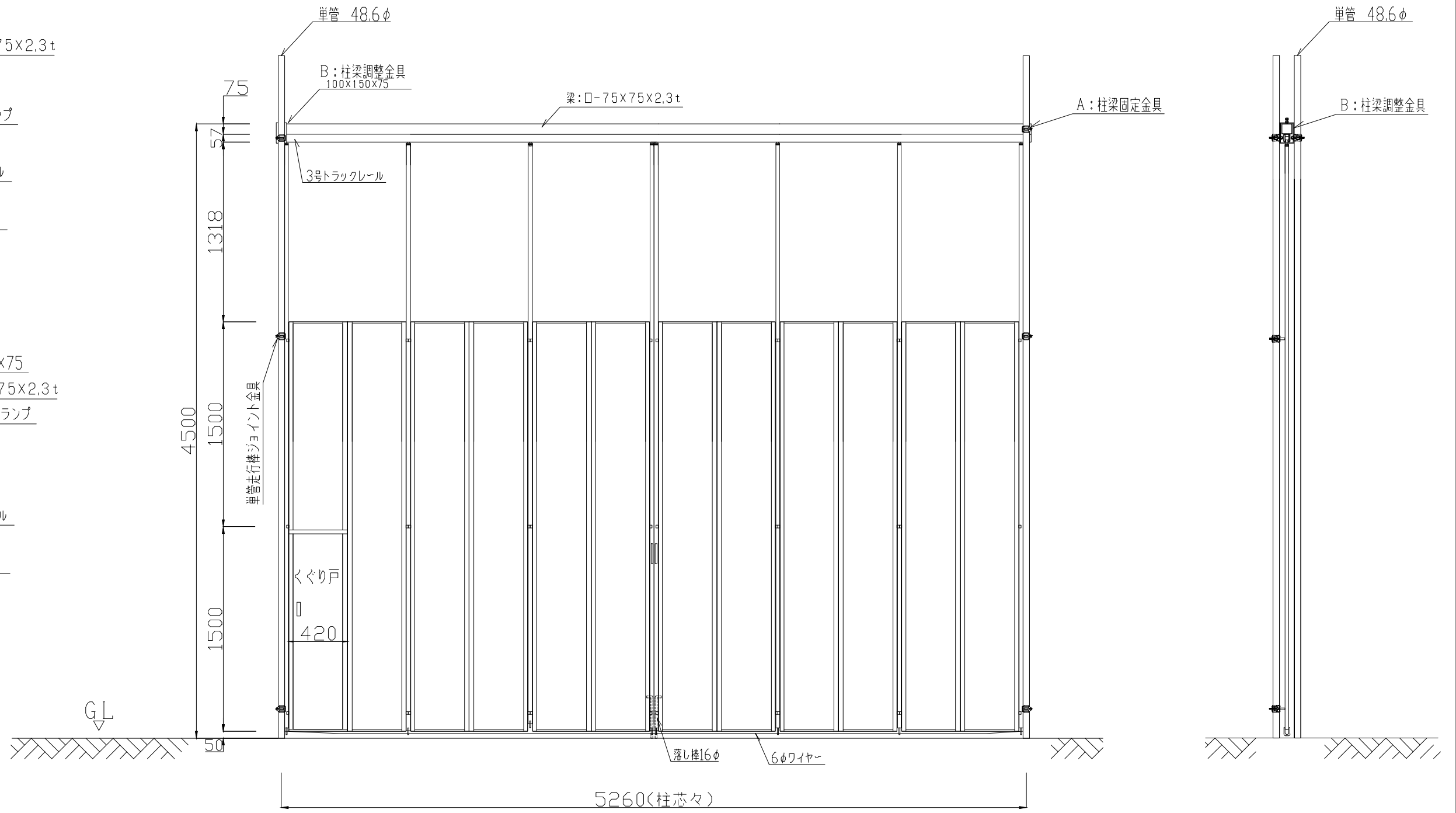
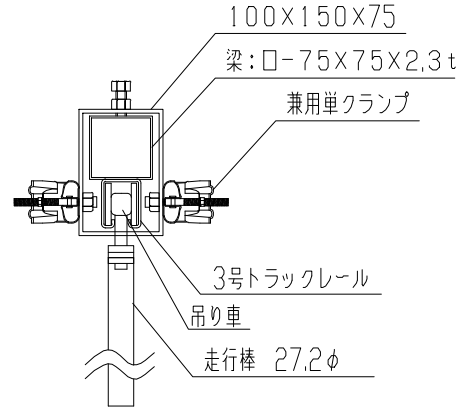
スカイパネルゲート（柱無）SP3-54



A：柱梁固定金具



B：柱梁調整金具詳細図

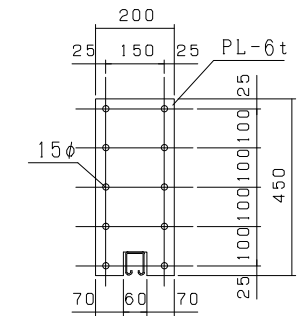
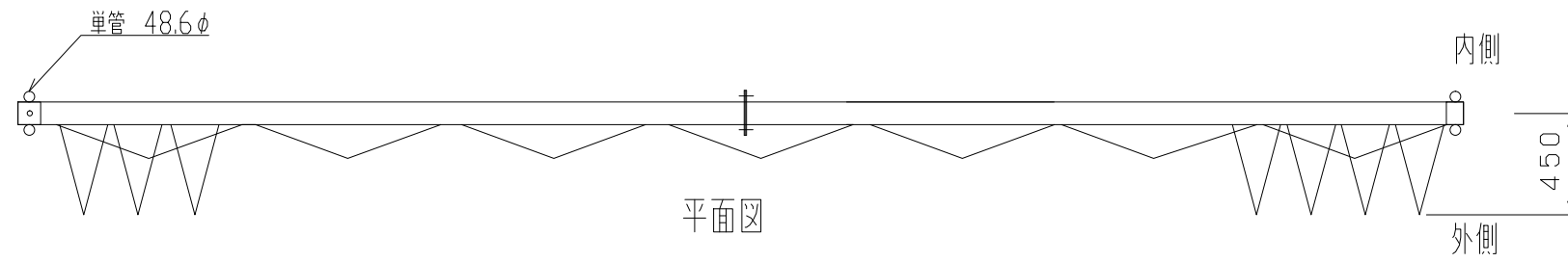


立面図

側面図

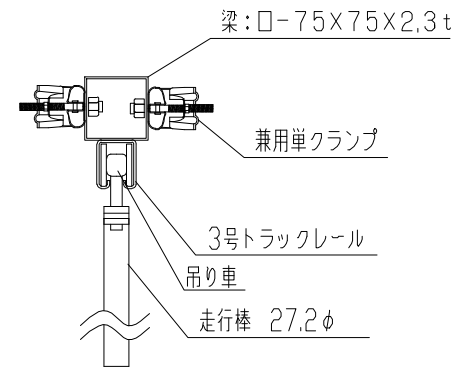
型式	スカイパネルゲート（柱無）SP3-54
提出日	平成 年 月 日
カワモリ産業株式会社	

スカイパネルゲート（柱無）SP3-63

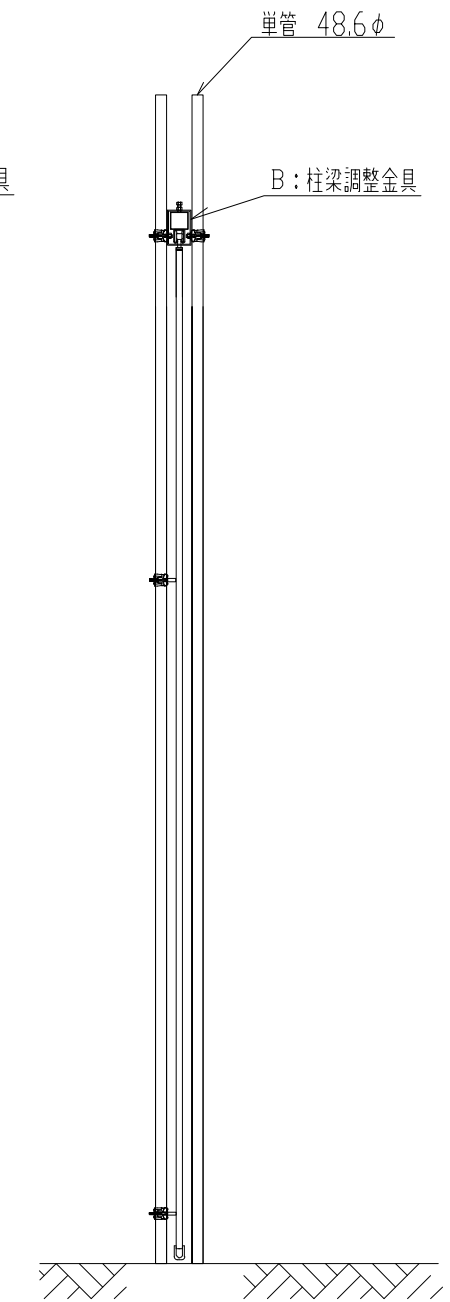
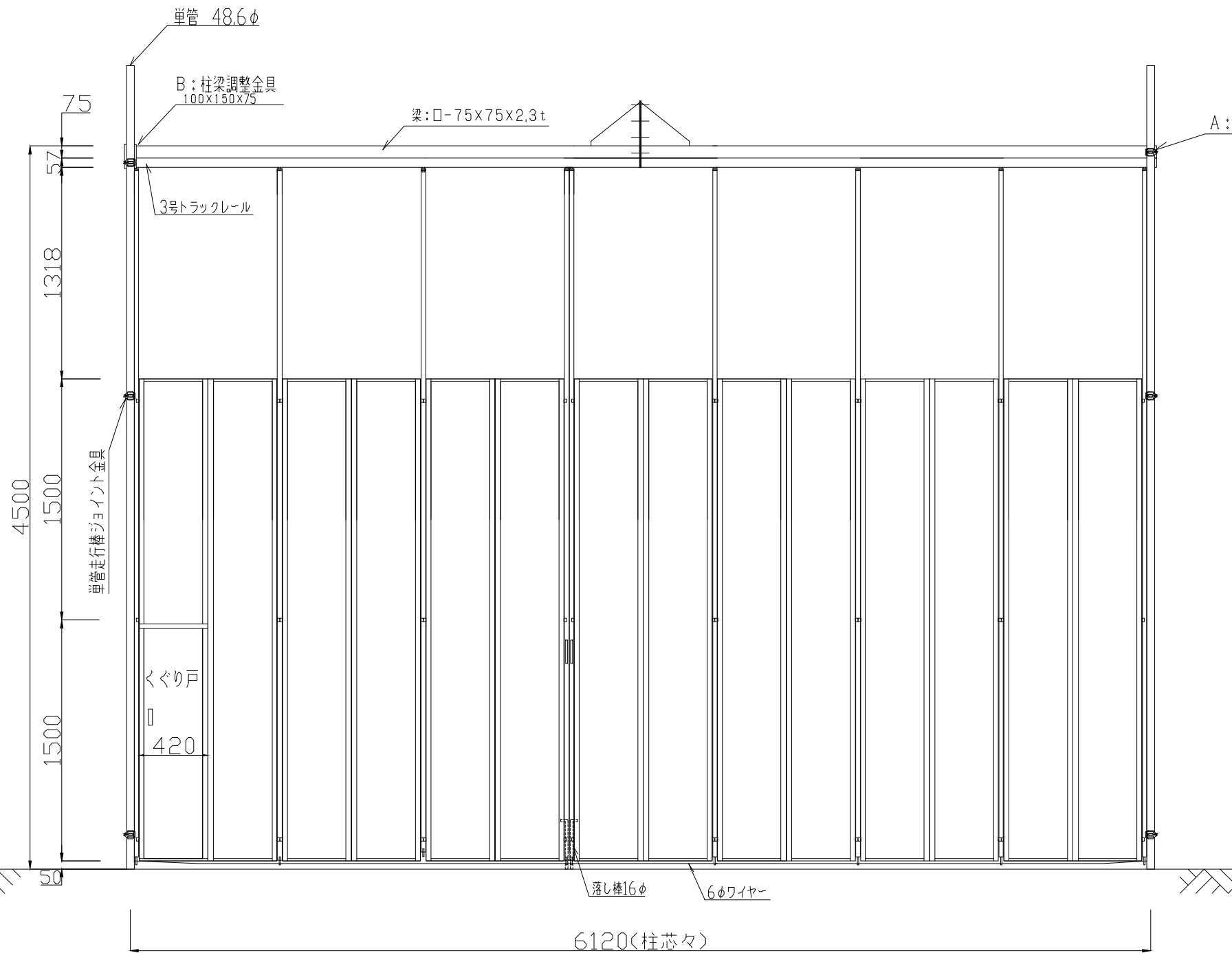
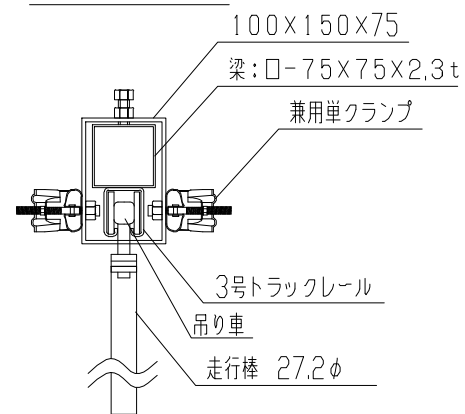


梁ジョイント部詳細図

A: 柱梁固定金具



B: 柱梁調整金具詳細図

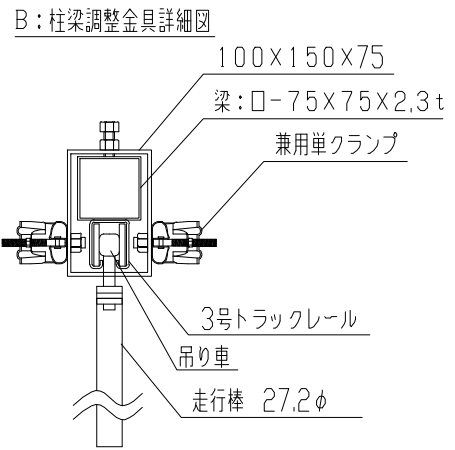
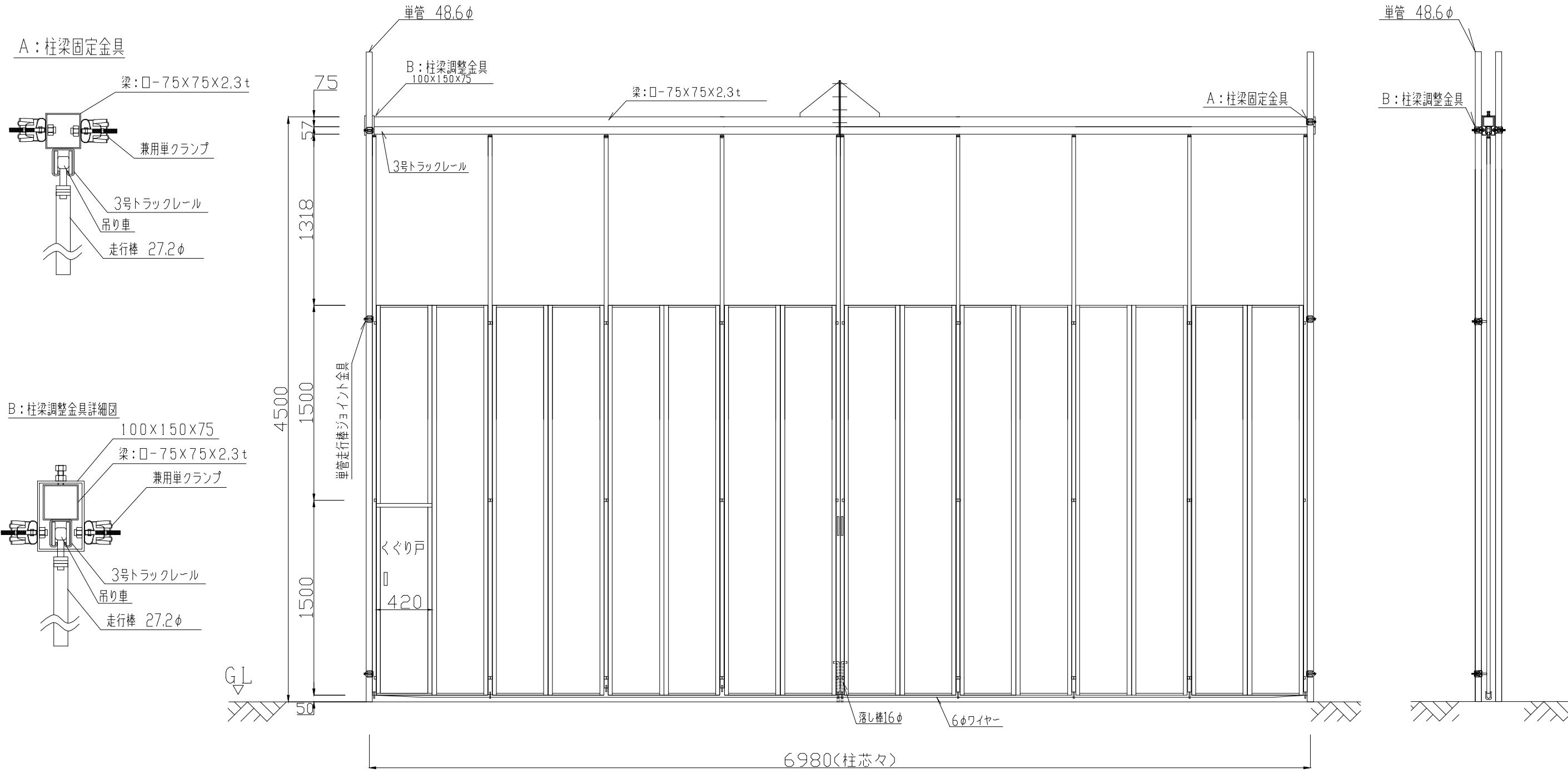
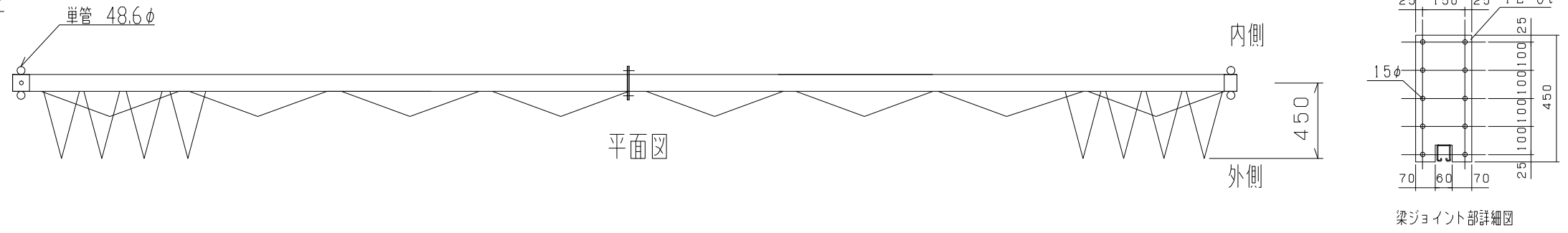


立面図

側面図

型式	スカイパネルゲート(柱無) SP3-63
提出日	平成 年 月 日
カワモリ産業株式会社	

スカイパネルゲート（柱無）SP3-72

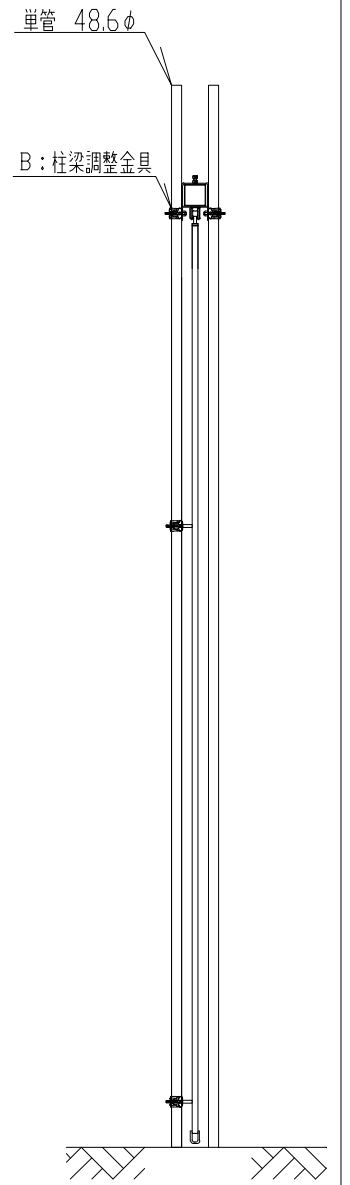
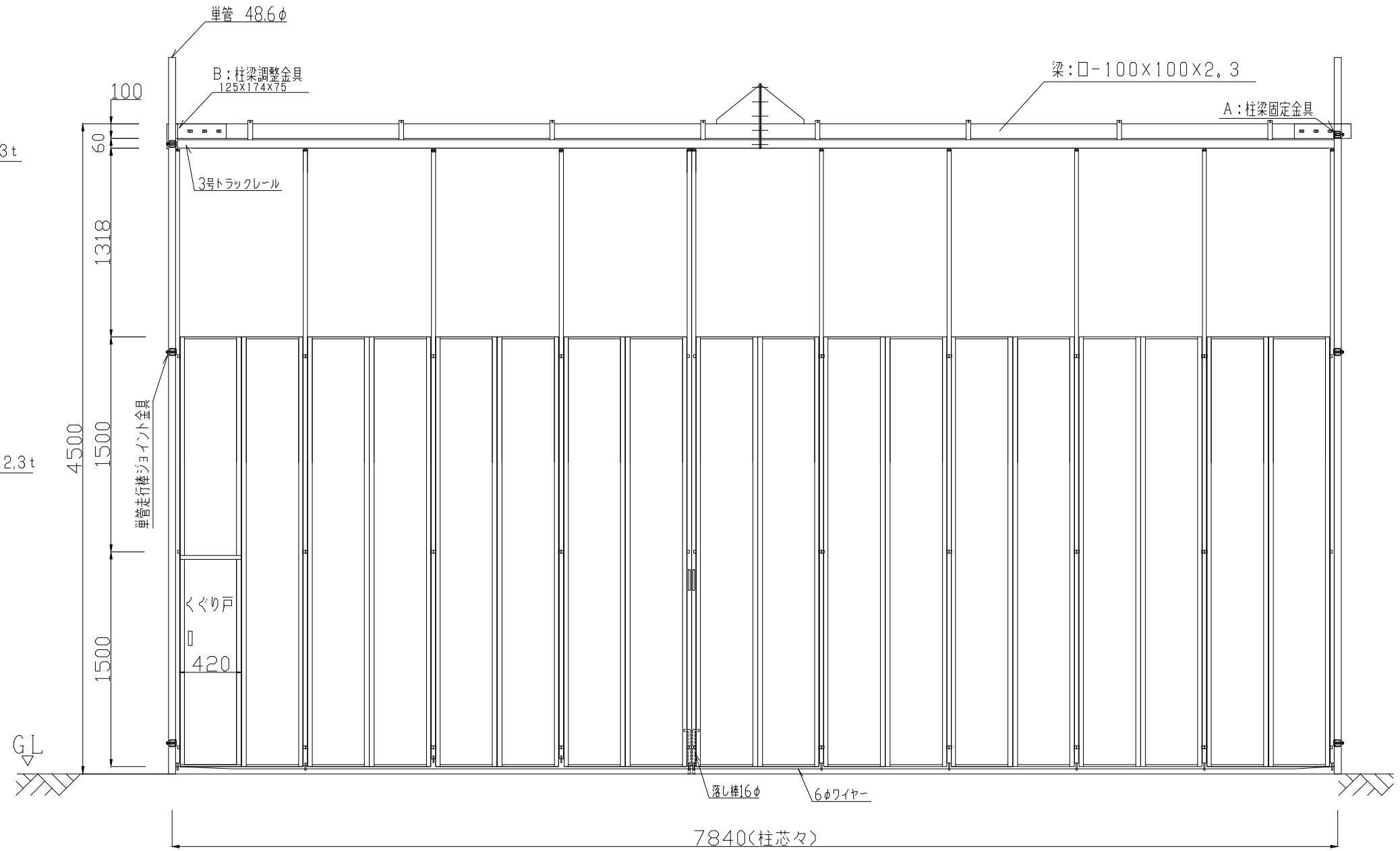
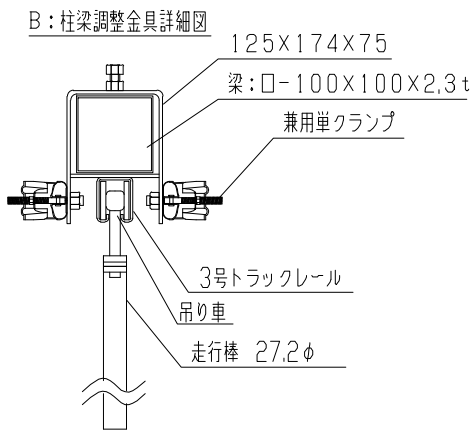
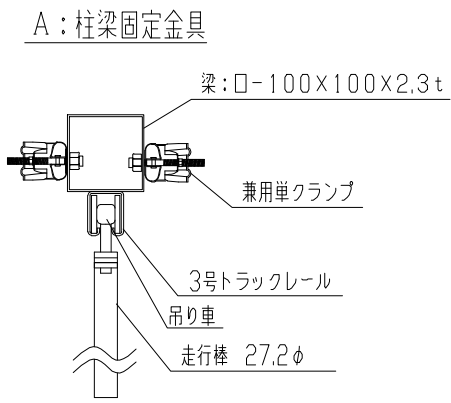
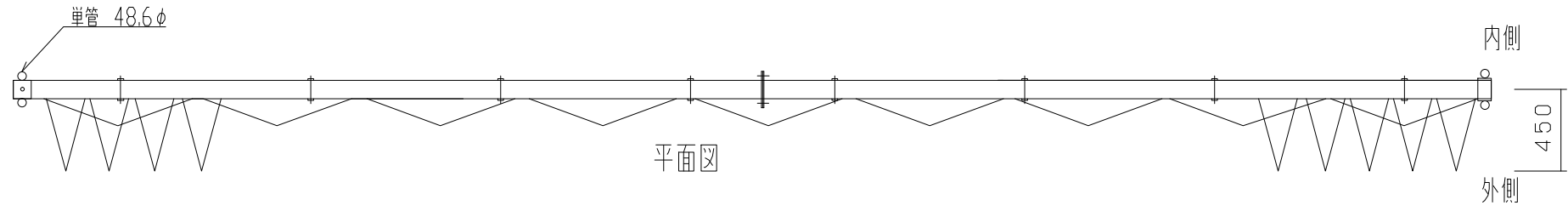
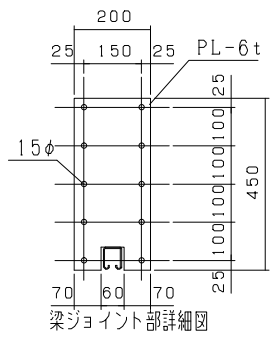


型式	スカイパネルゲート(柱無) SP3-72
提出日	平成 年 月 日
カワモリ産業株式会社	

立面図

側面図

スカイパネルゲート(柱無) SP3-81

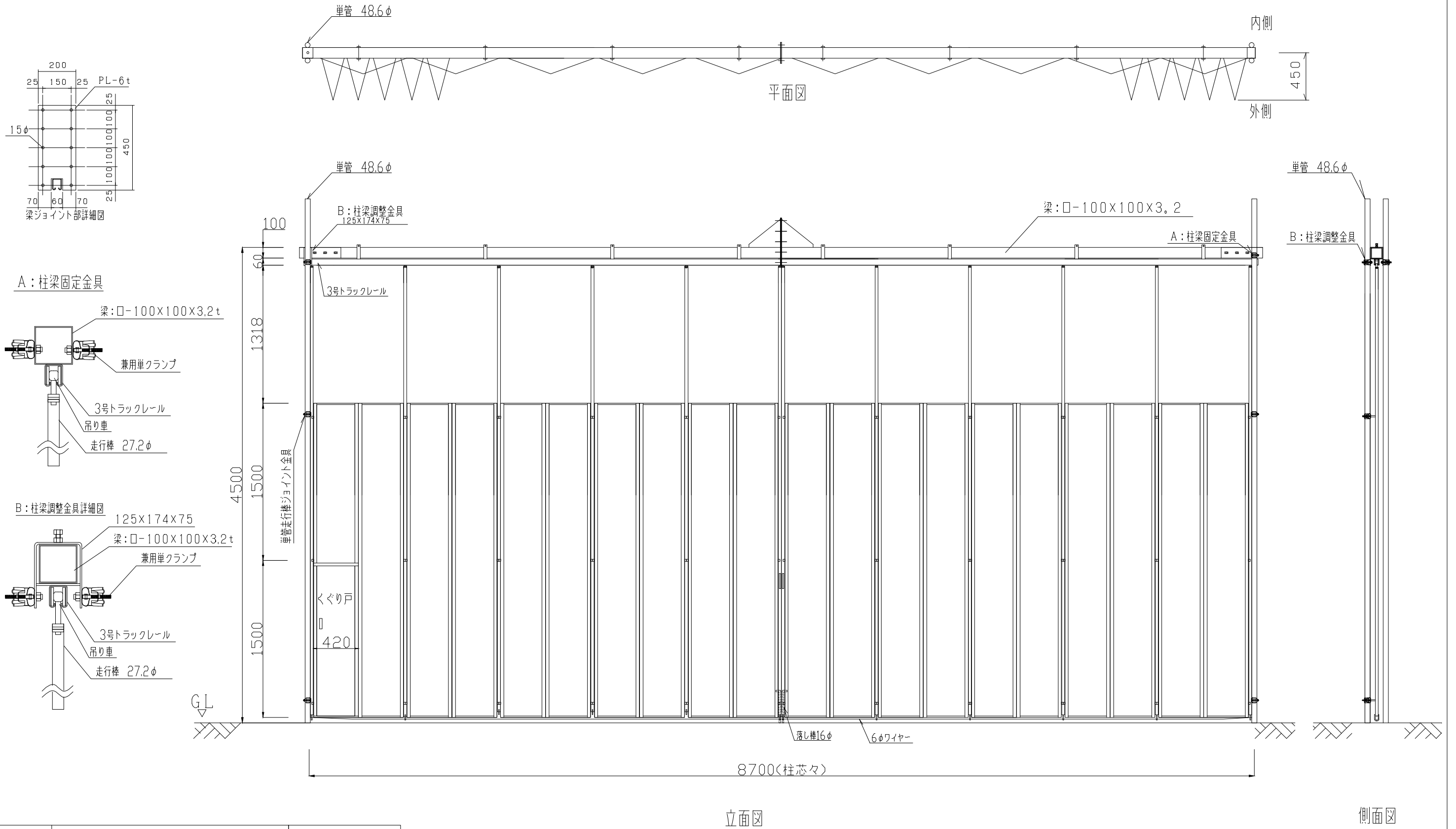


立面図

側面図

型式	スカイパネルゲート(柱無) SP3-81
提出日	平成 年 月 日
カワモリ産業株式会社	

スカイパネルゲート（柱無）SP3-90



型式	スカイパネルゲート（柱無）SP3-90
提出日	平成 年 月 日
カワモリ産業株式会社	