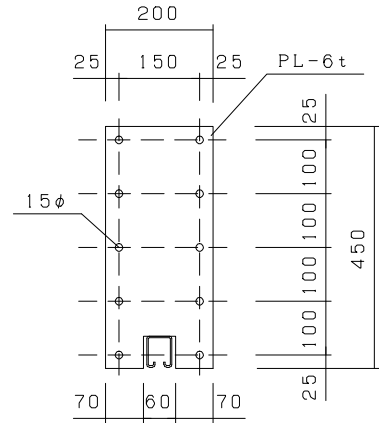
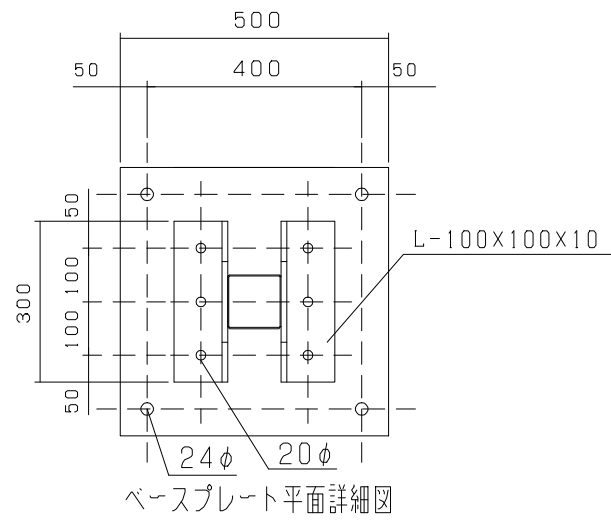


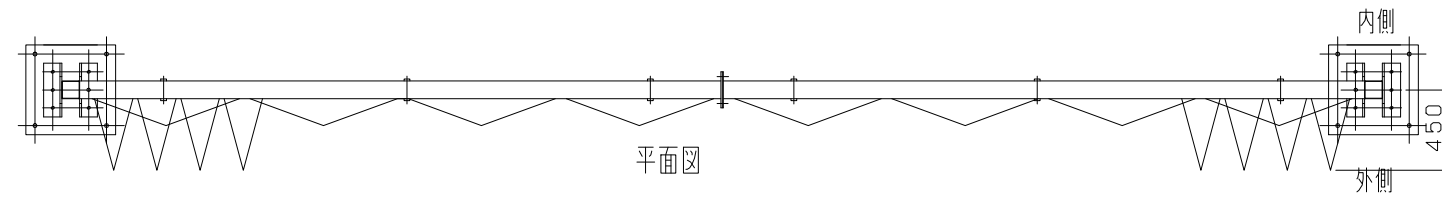
スカイパネルゲートSP2-72
 ウッドパネルゲートWP1-72
 ウッドパネルゲートWP2-72



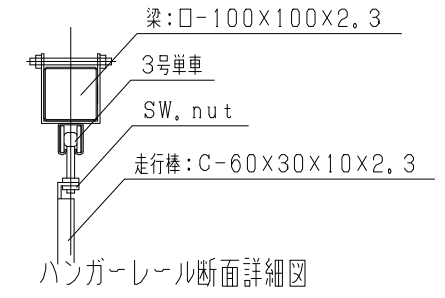
梁ジョイント部詳細図



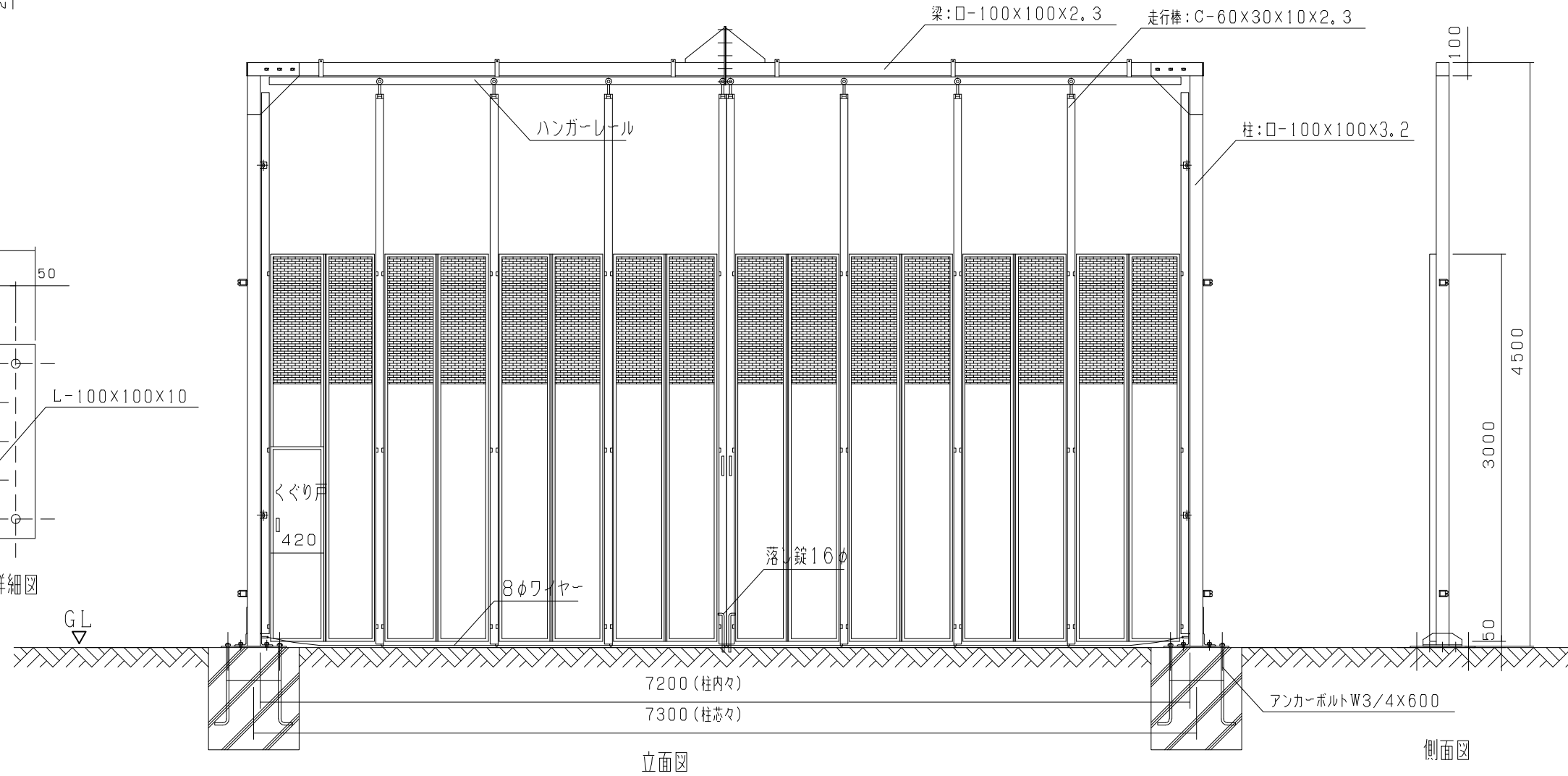
ベースプレート平面詳細図



平面図



ハンガーレール断面詳細図



立面図

側面図

型式	
提出日	平成 年 月 日
カワモリ産業株式会社	