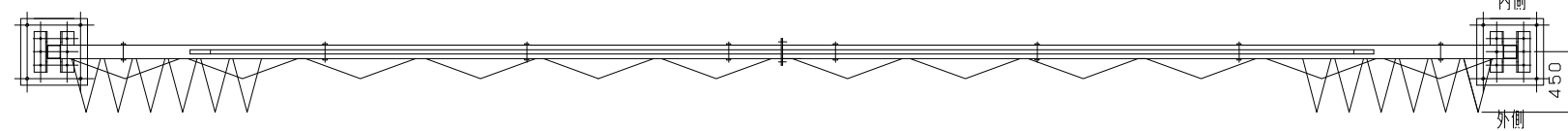
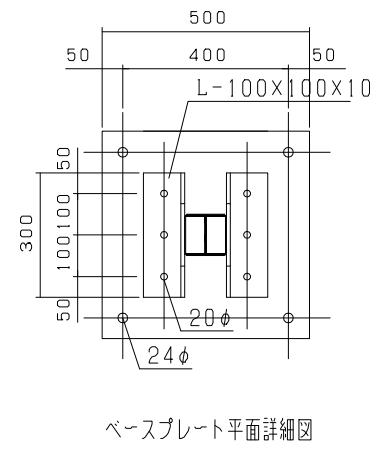
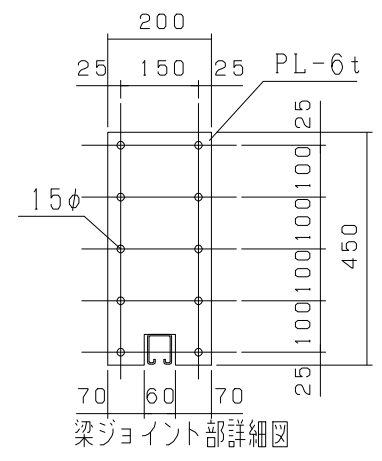
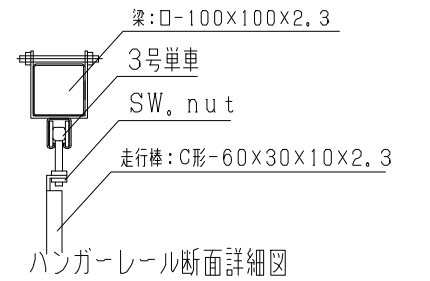
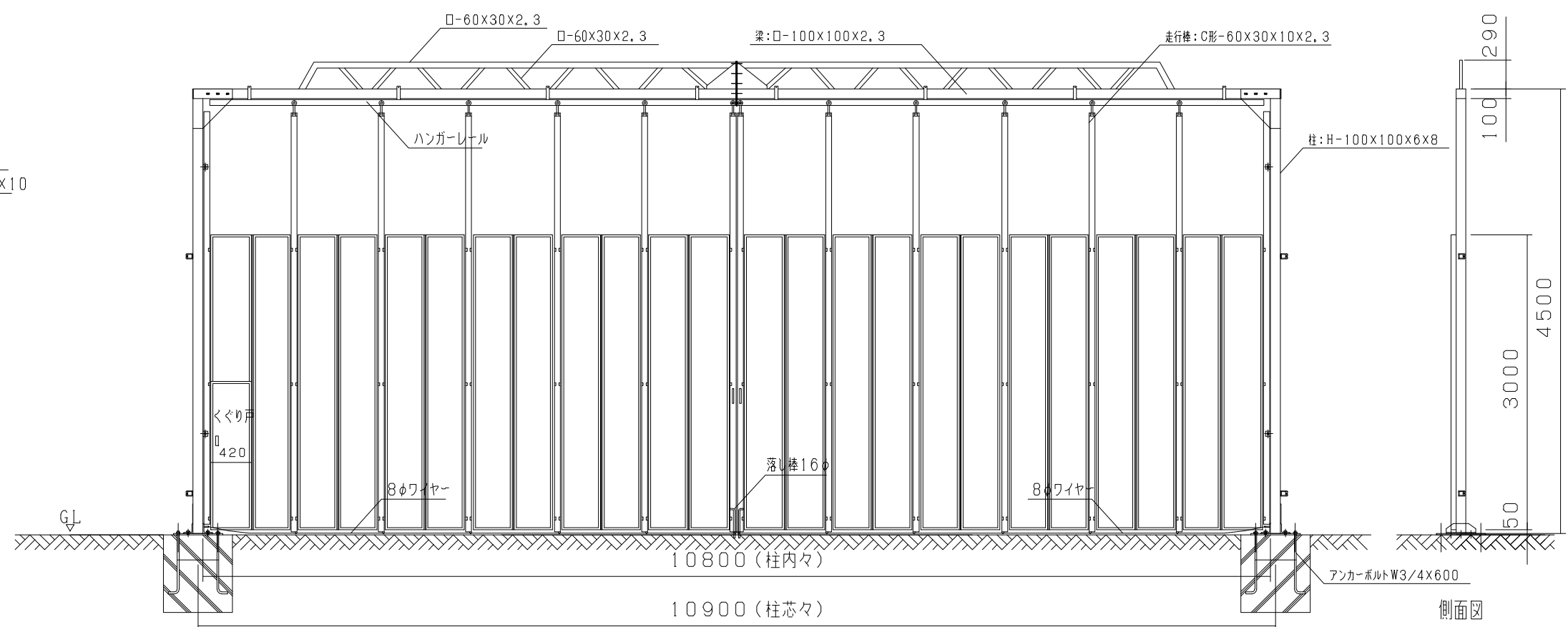


108型

※SPスカイパネル



平面図



立面図

側面図

| | |
|------------|------------------|
| 型式 | スカイパネルゲートSP1-108 |
| 提出日 | 平成 年 月 日 |
| カワモリ産業株式会社 | |