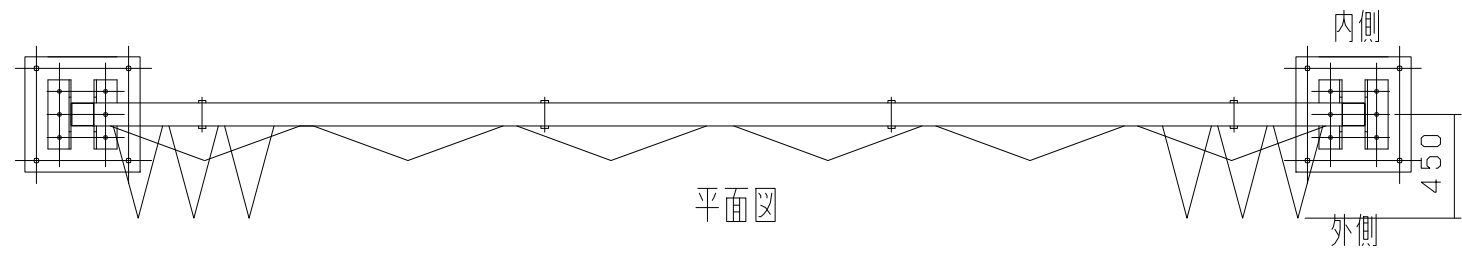
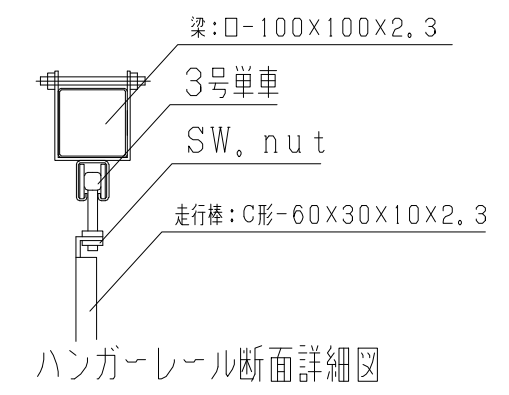


54型

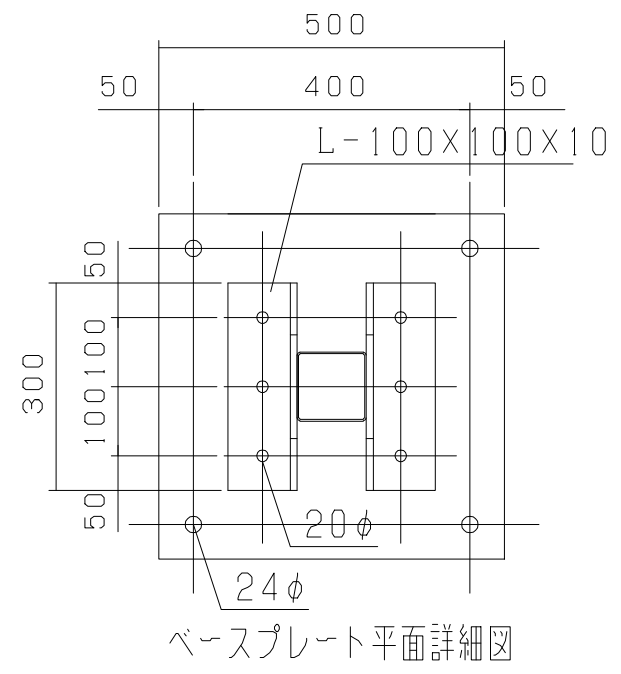
※SPスカイパネル



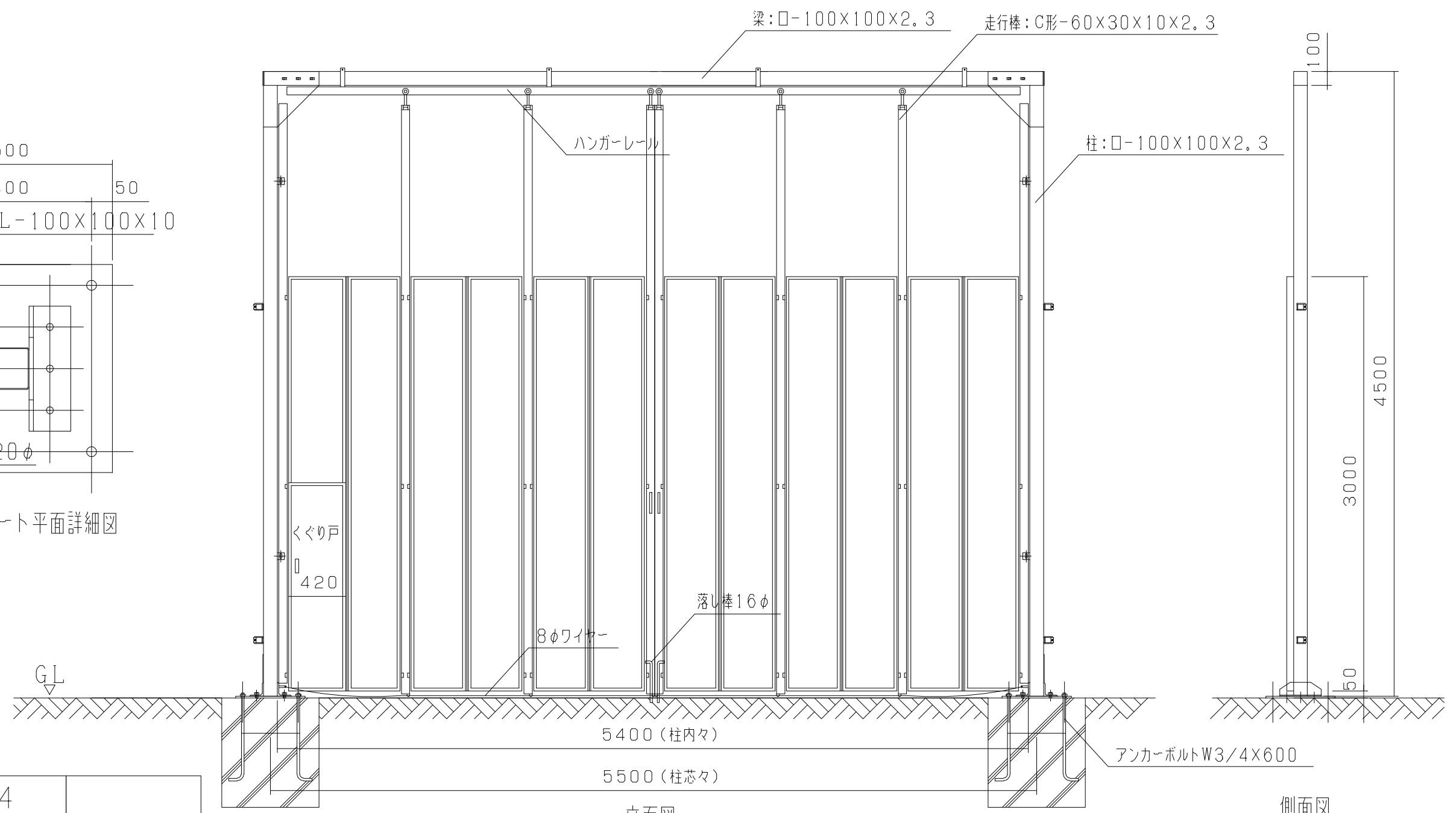
平面図



ハンガーレール断面詳細図



ベースプレート平面詳細図



立面図

側面図

型式	スカイパネルゲートSP1-54
提出日	平成 年 月 日
カワモリ産業株式会社	