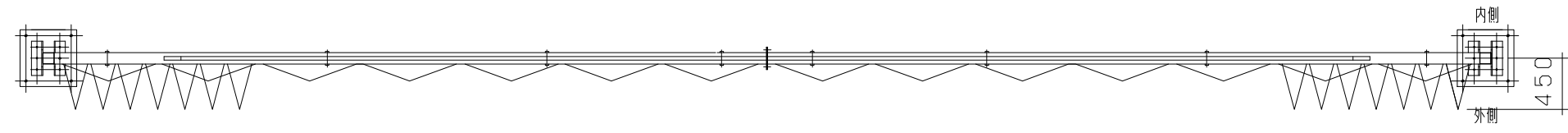
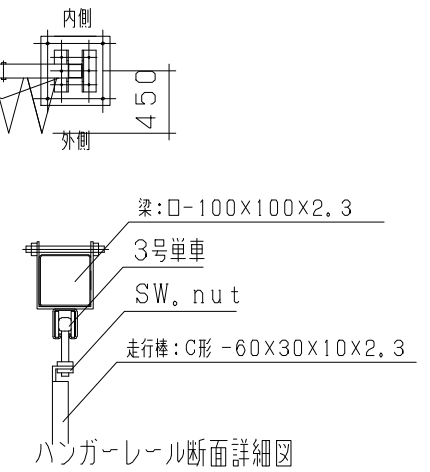


126型

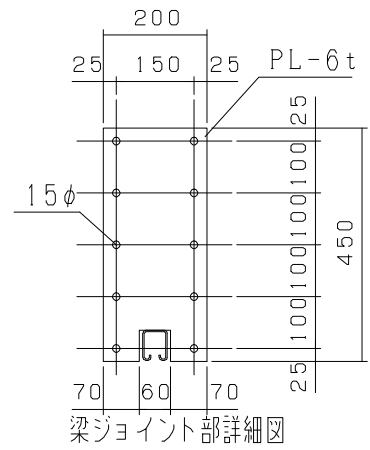
※SPスカイパネル



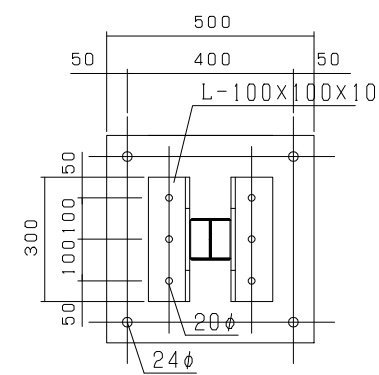
平面図



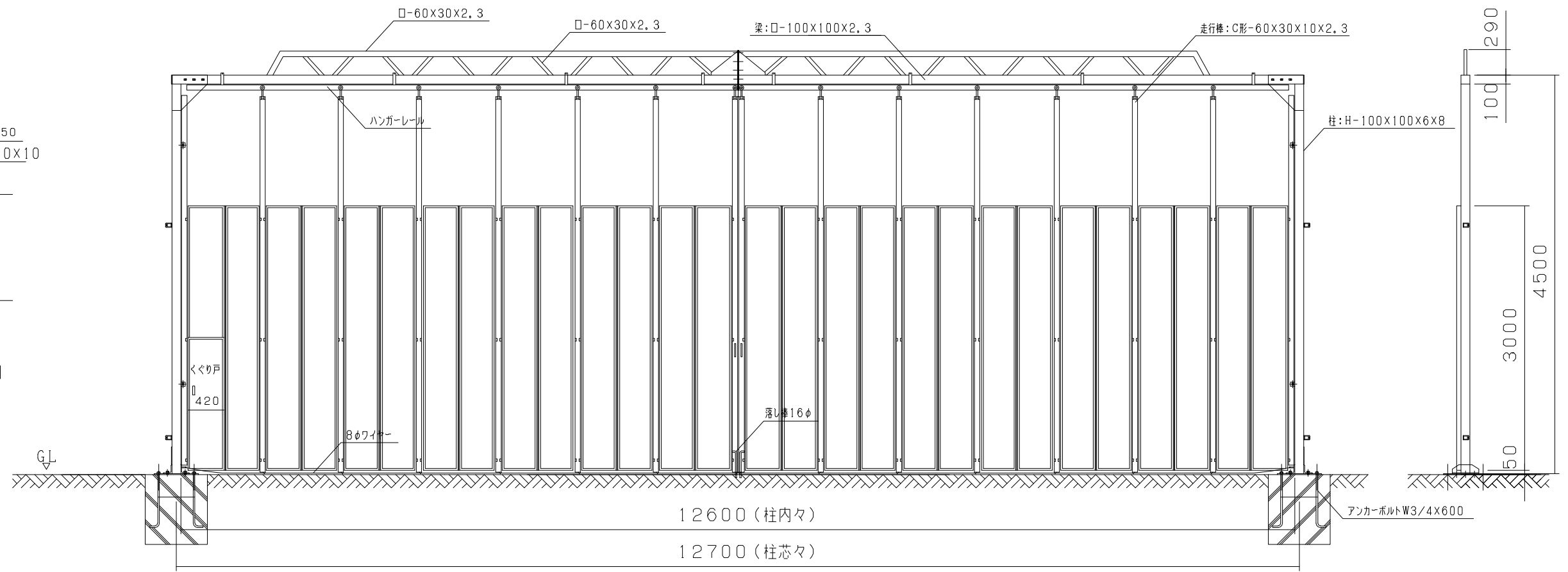
ハンガーレール断面詳細図



梁ジョイント部詳細図



ベースプレート平面詳細図



立面図

側面図

型式	スカイパネルゲートSP1-126
提出日	平成 年 月 日
カワモリ産業株式会社	