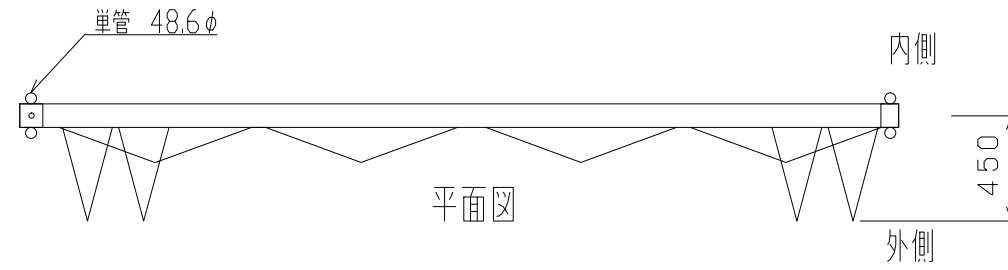
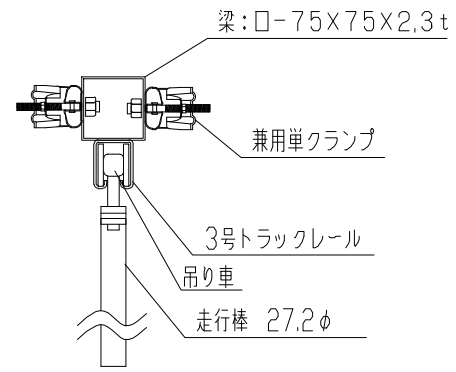


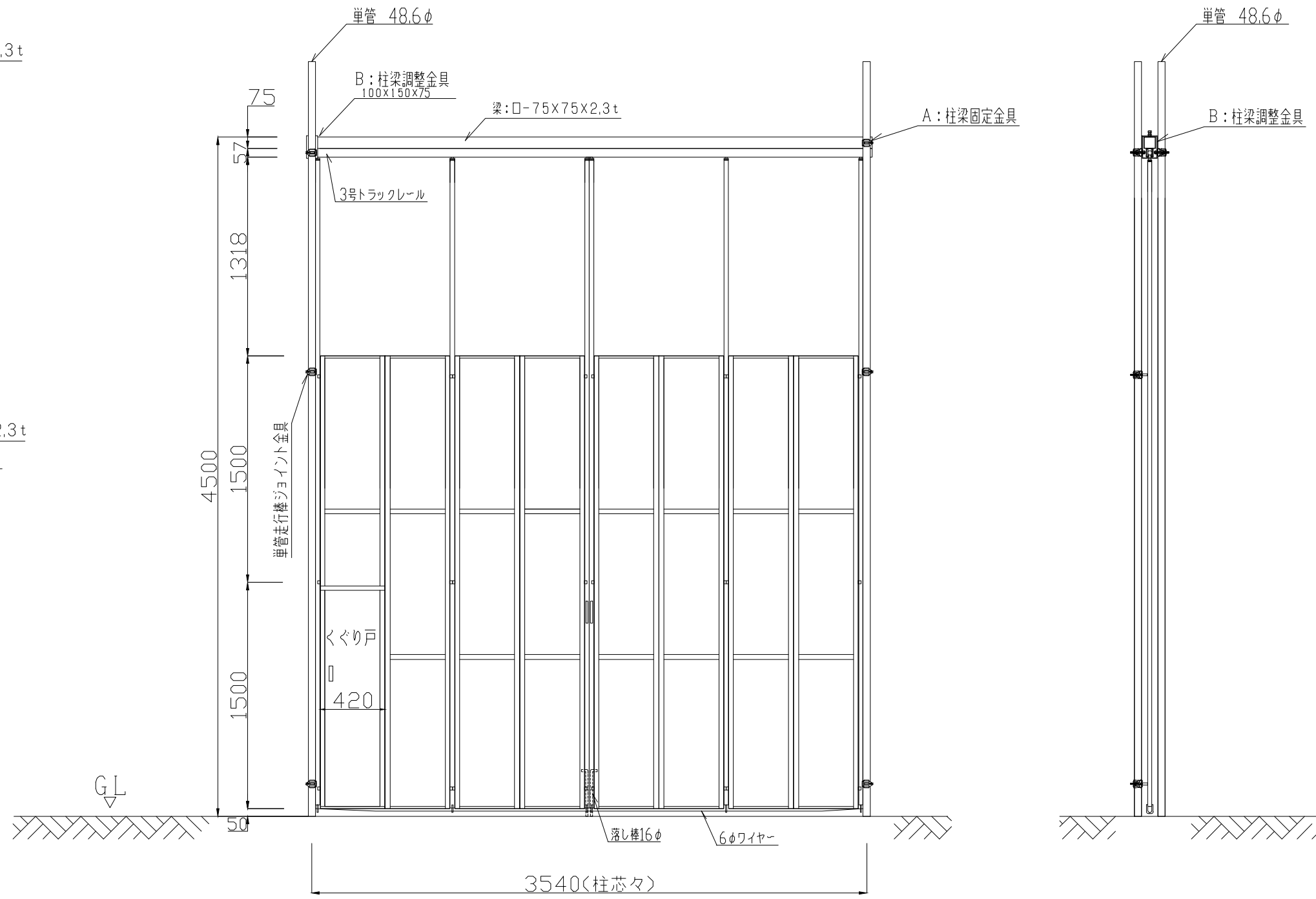
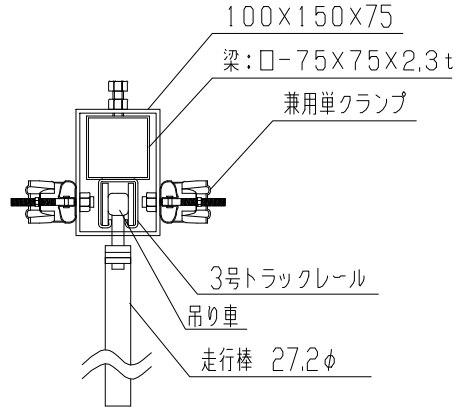
スカイアルミゲート(柱無) SA3-36



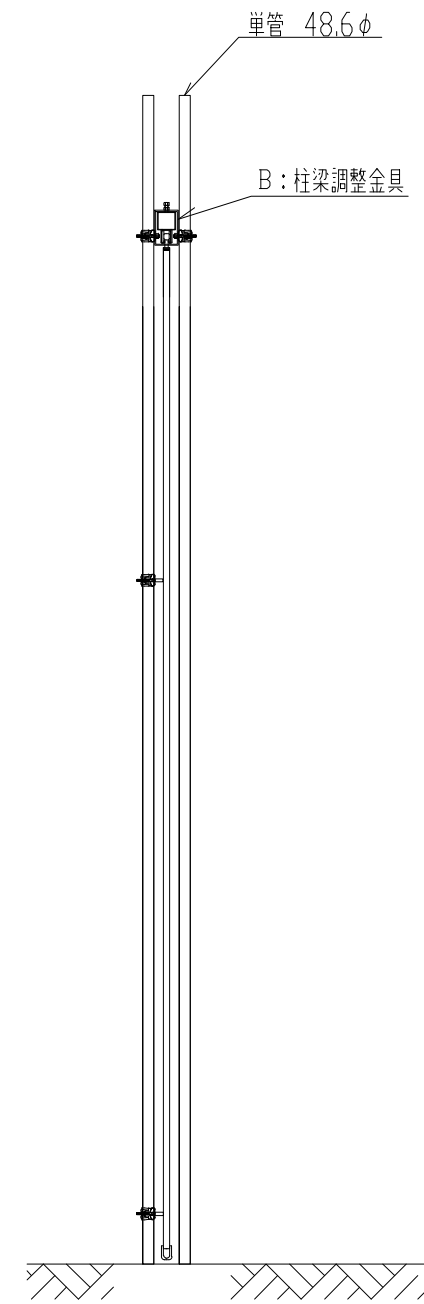
A: 柱梁固定金具



B: 柱梁調整金具詳細図



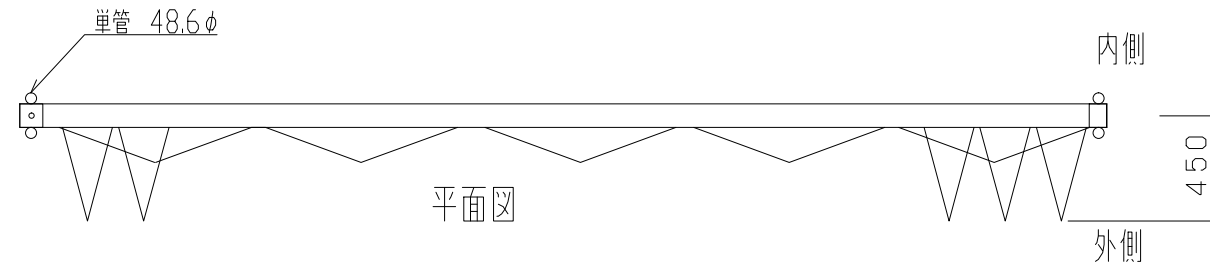
立面図



側面図

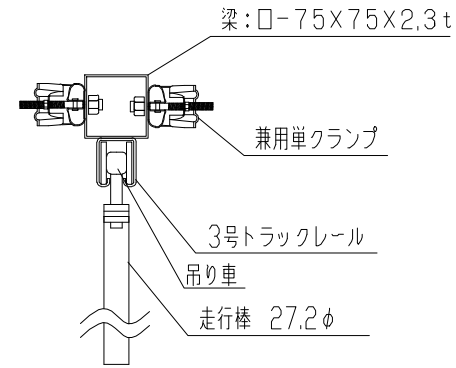
型式	スカイアルミゲート(柱無)SA3-36
提出日	平成 年 月 日
カワモリ産業株式会社	

スカイアルミゲート(柱無)SA3-45

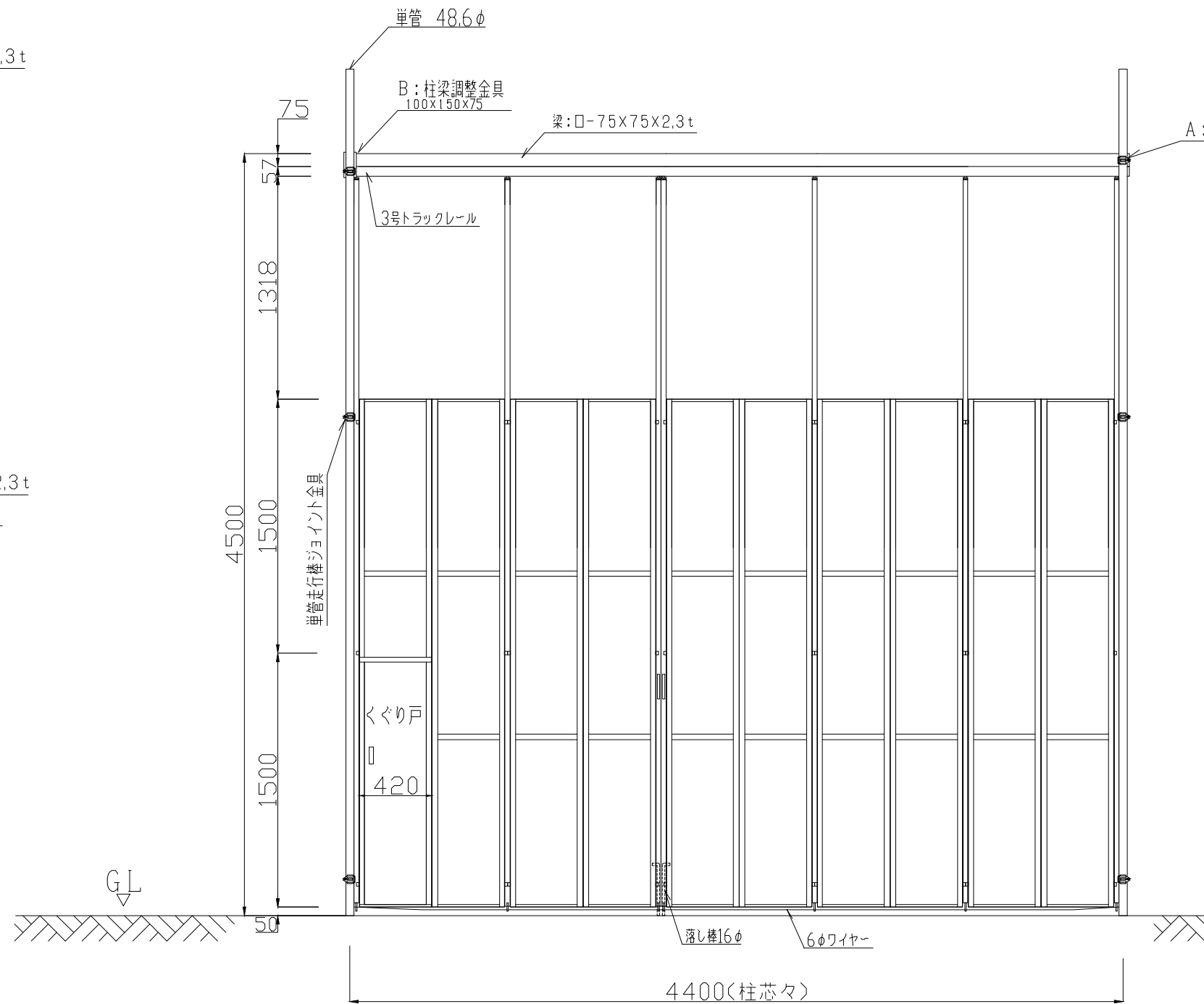
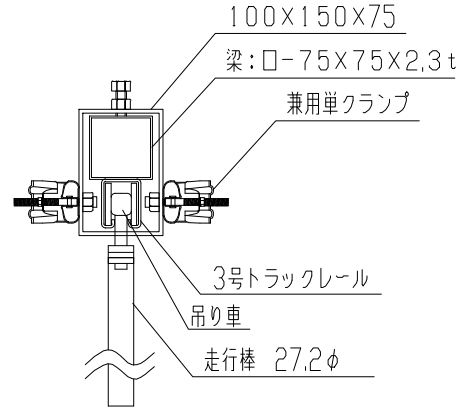


平面図

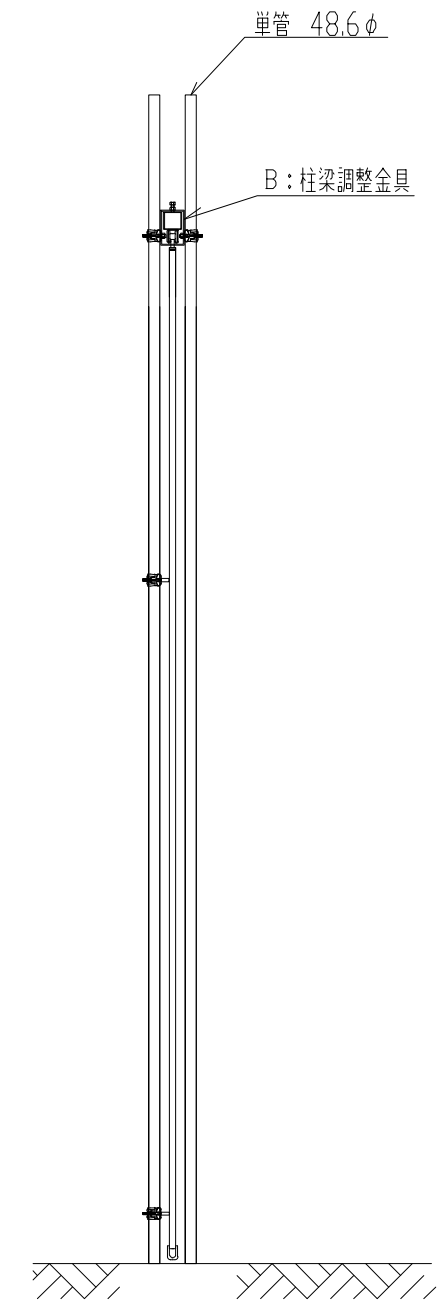
A: 柱梁固定金具



B: 柱梁調整金具詳細図



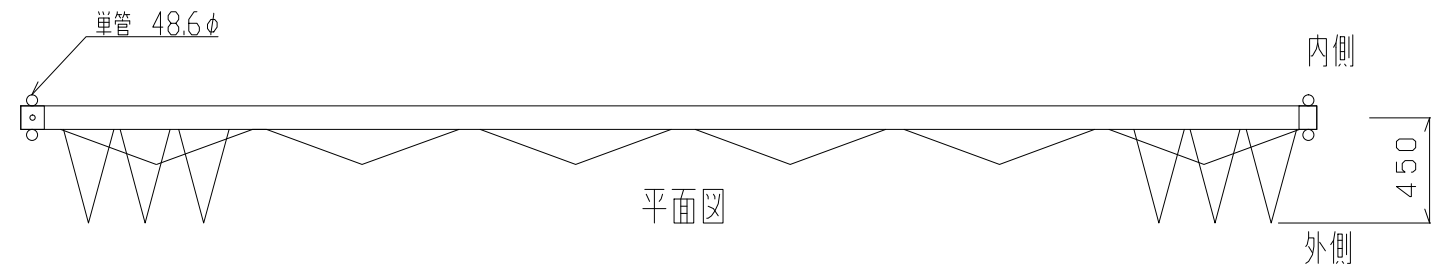
立面図



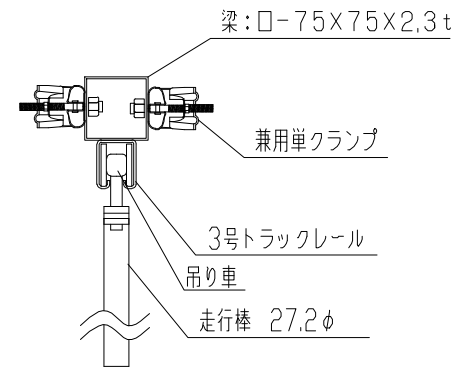
側面図

型式	スカイアルミゲート(柱無)SA3-45
提出日	平成 年 月 日
カワモリ産業株式会社	

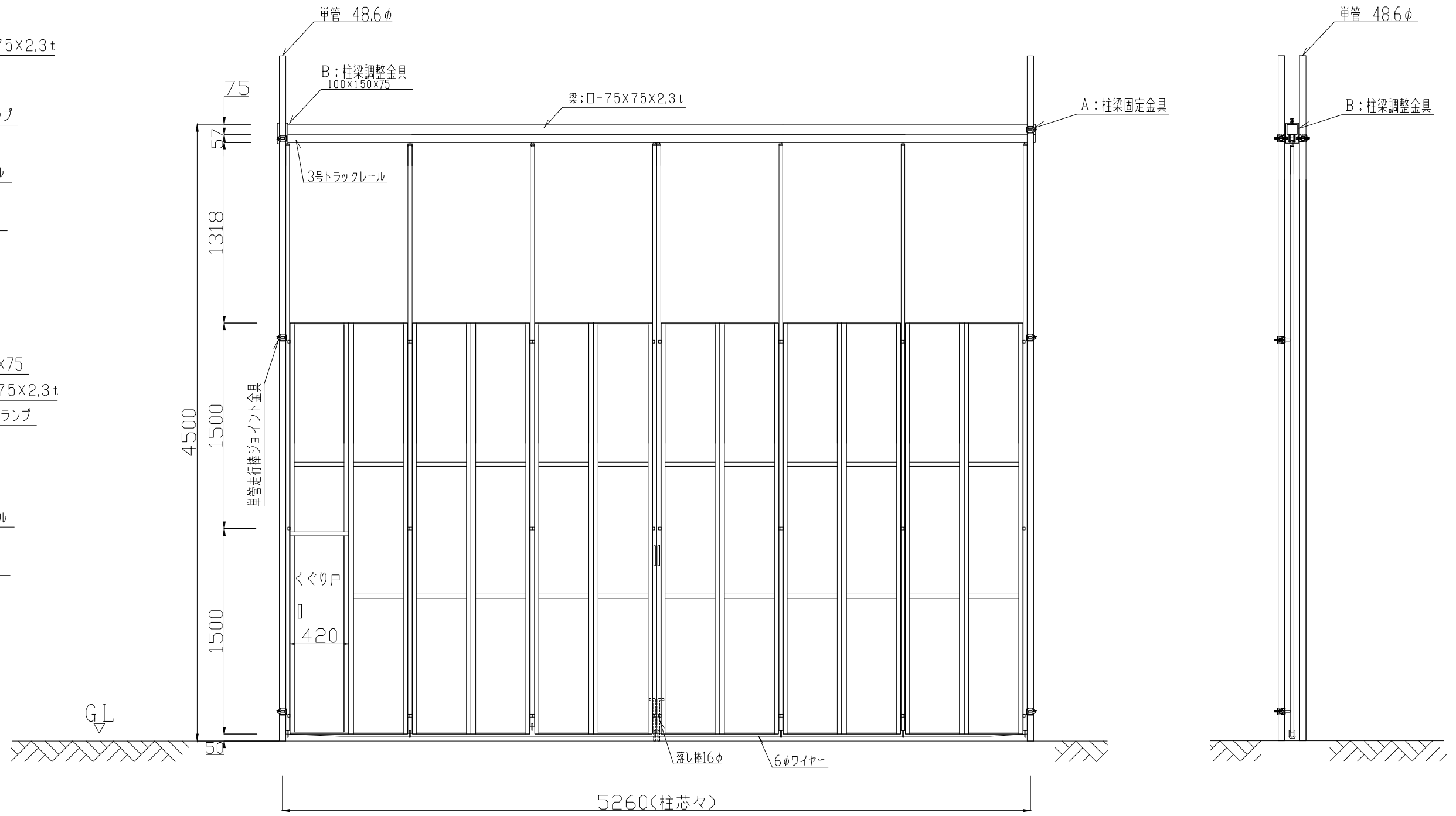
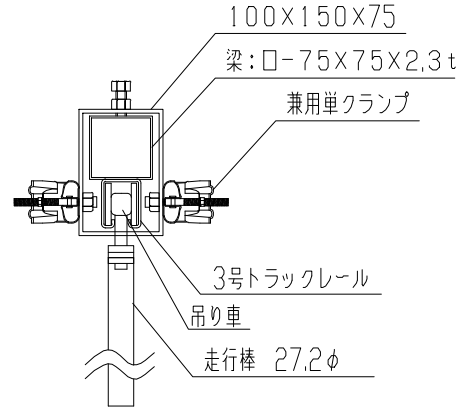
スカイアルミゲート（柱無）SA3-54



A: 柱梁固定金具

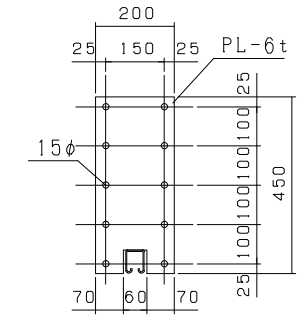
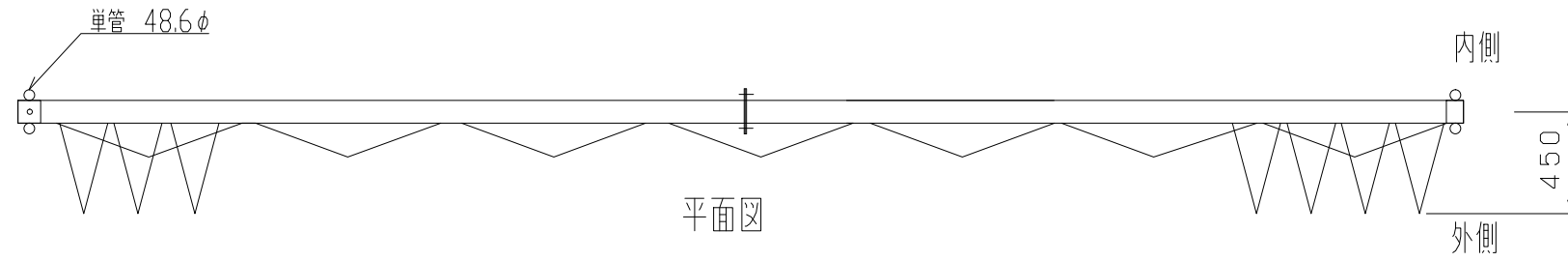


B: 柱梁調整金具詳細図



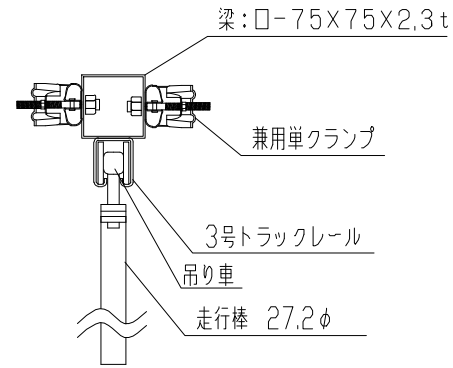
型式	スカイアルミゲート（柱無）SA3-54
提出日	平成 年 月 日
カワモリ産業株式会社	

スカイアルミゲート (柱無) SA3-63

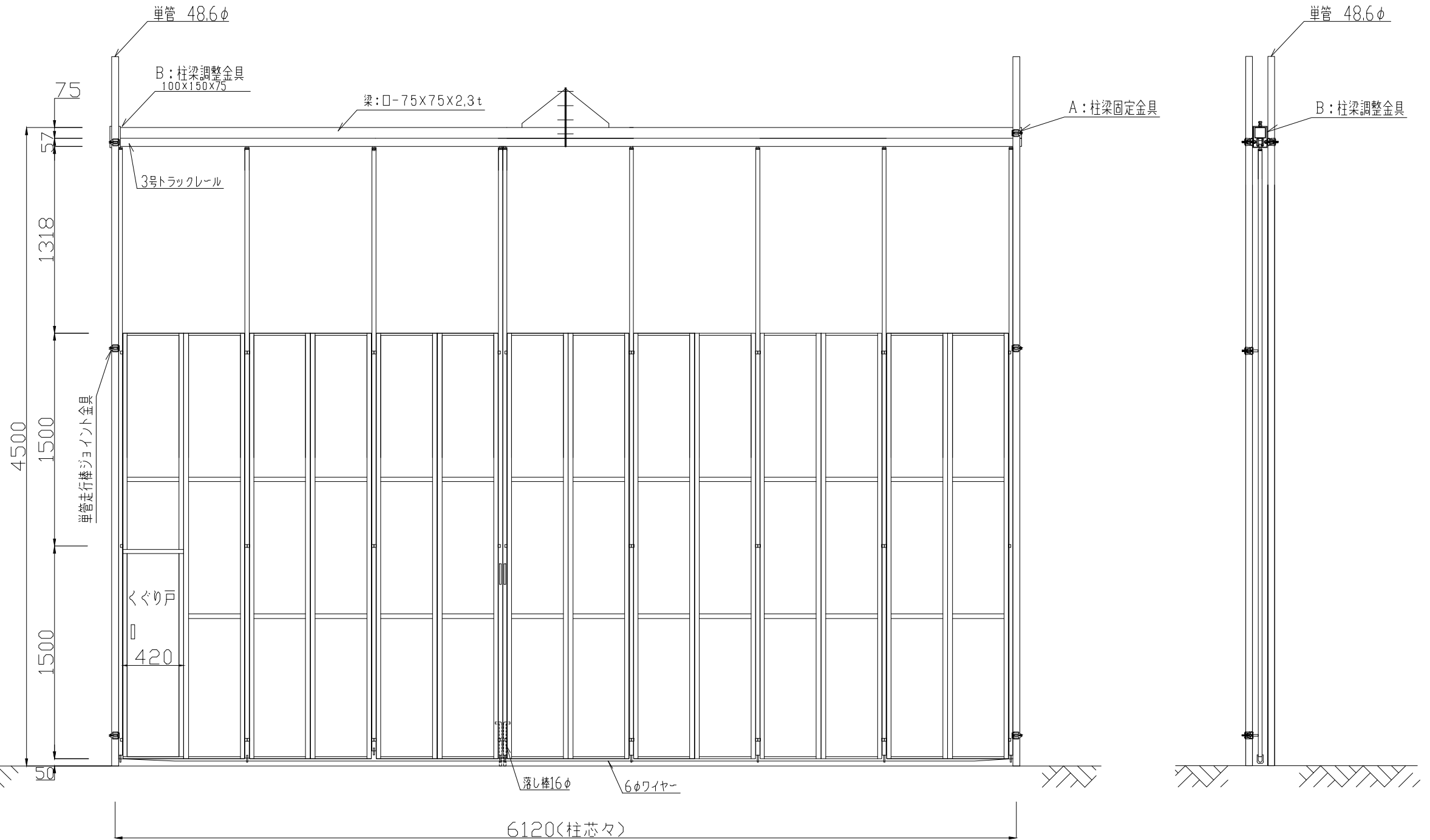
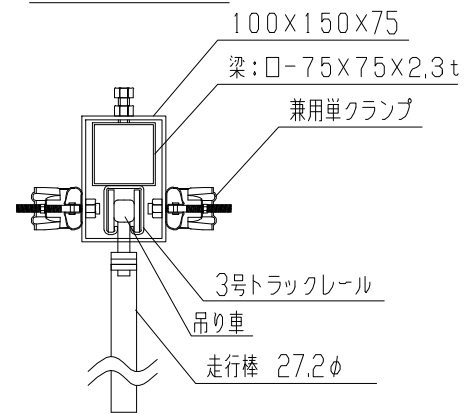


梁ジョイント部詳細図

A: 柱梁固定金具



B: 柱梁調整金具詳細図

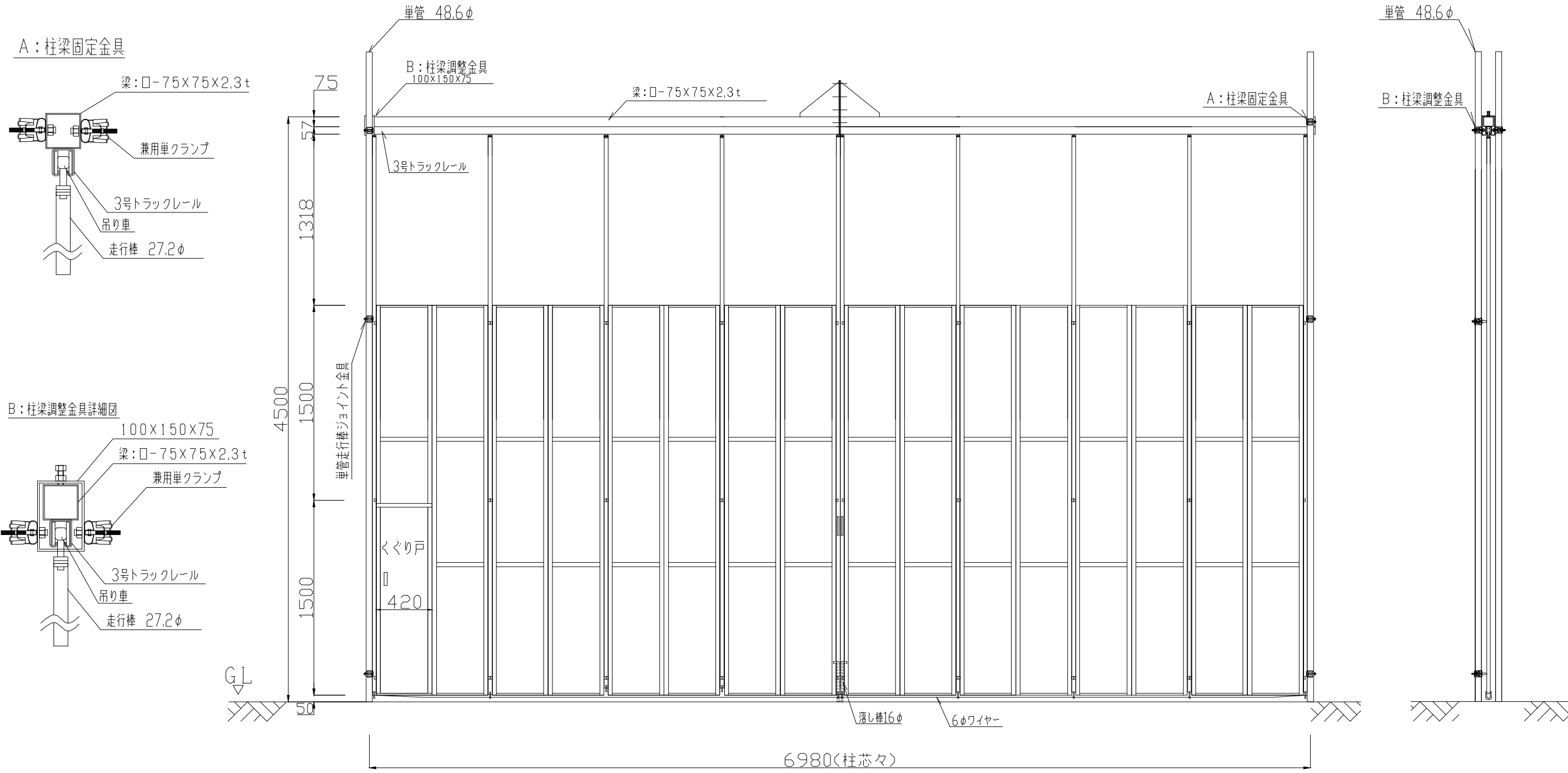
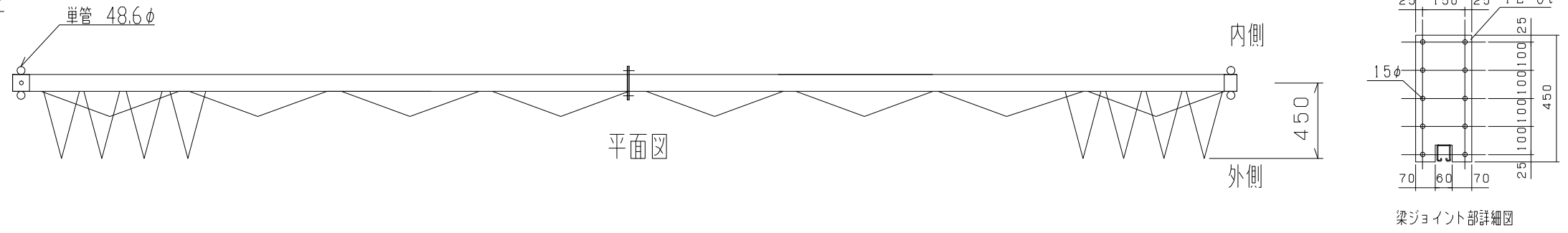


立面図

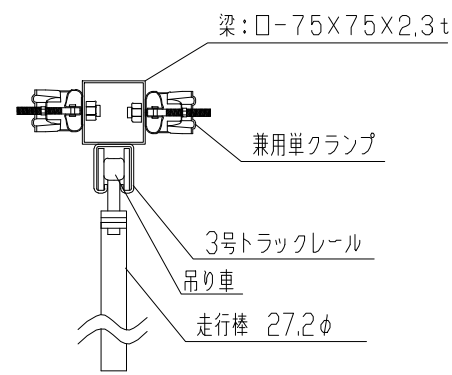
側面図

型式	スカイアルミゲート(柱無) SA3-63
提出日	平成 年 月 日
カワモリ産業株式会社	

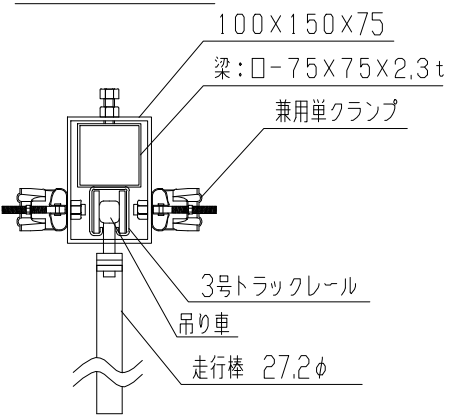
スカイアルミゲート（柱無）SA3-72



A: 柱梁固定金具



B: 柱梁調整金具詳細図

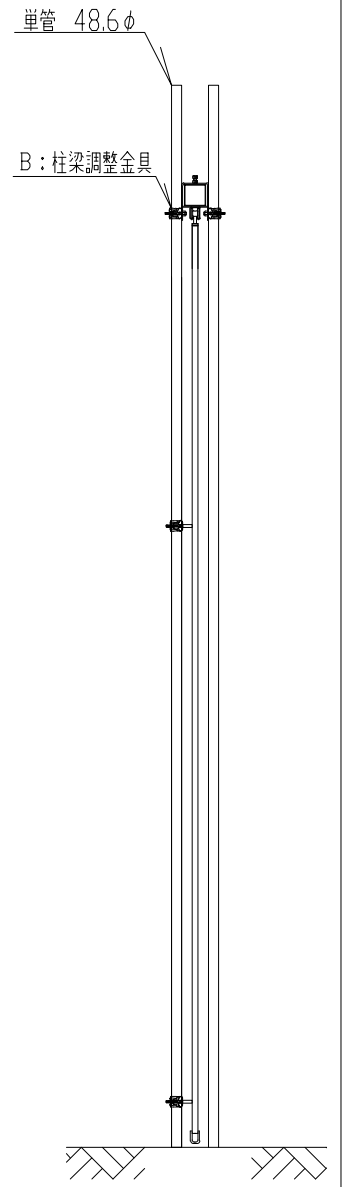
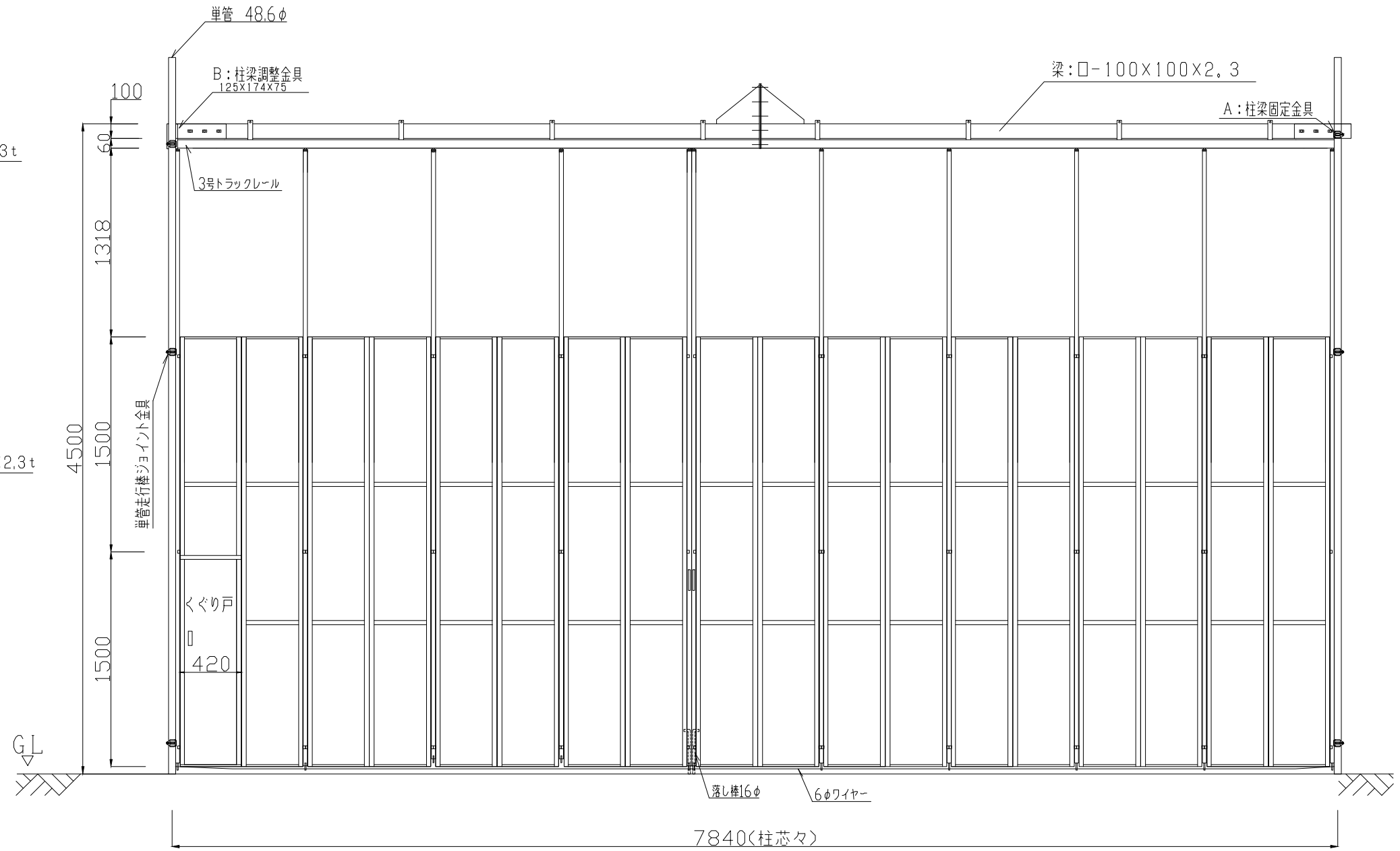
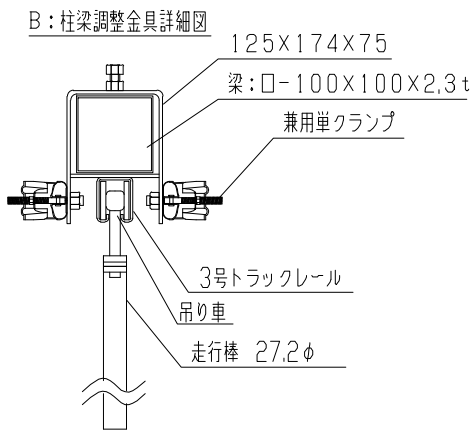
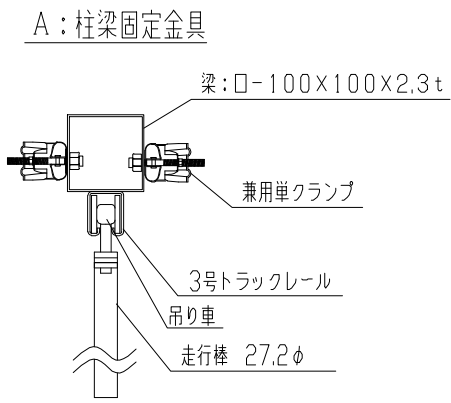
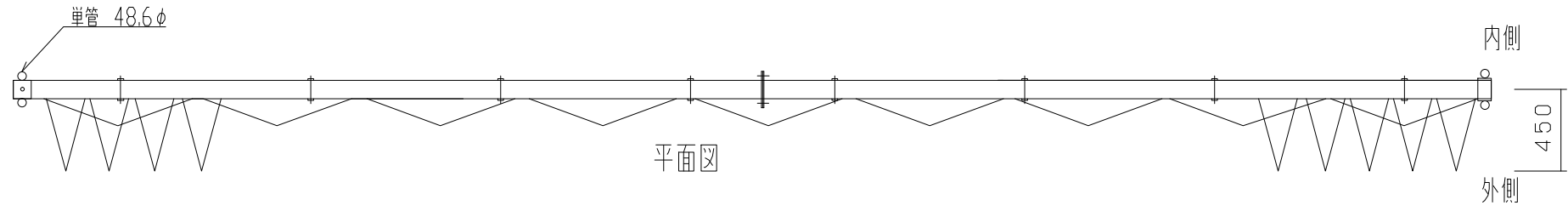
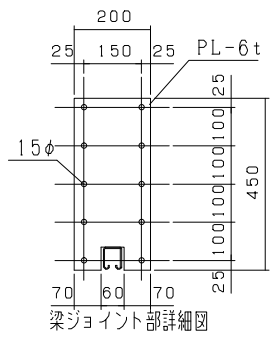


型式	スカイアルミゲート(柱無) SA3-72
提出日	平成 年 月 日
カワモリ産業株式会社	

立面図

側面図

スカイアルミゲート(柱無) SA3-81

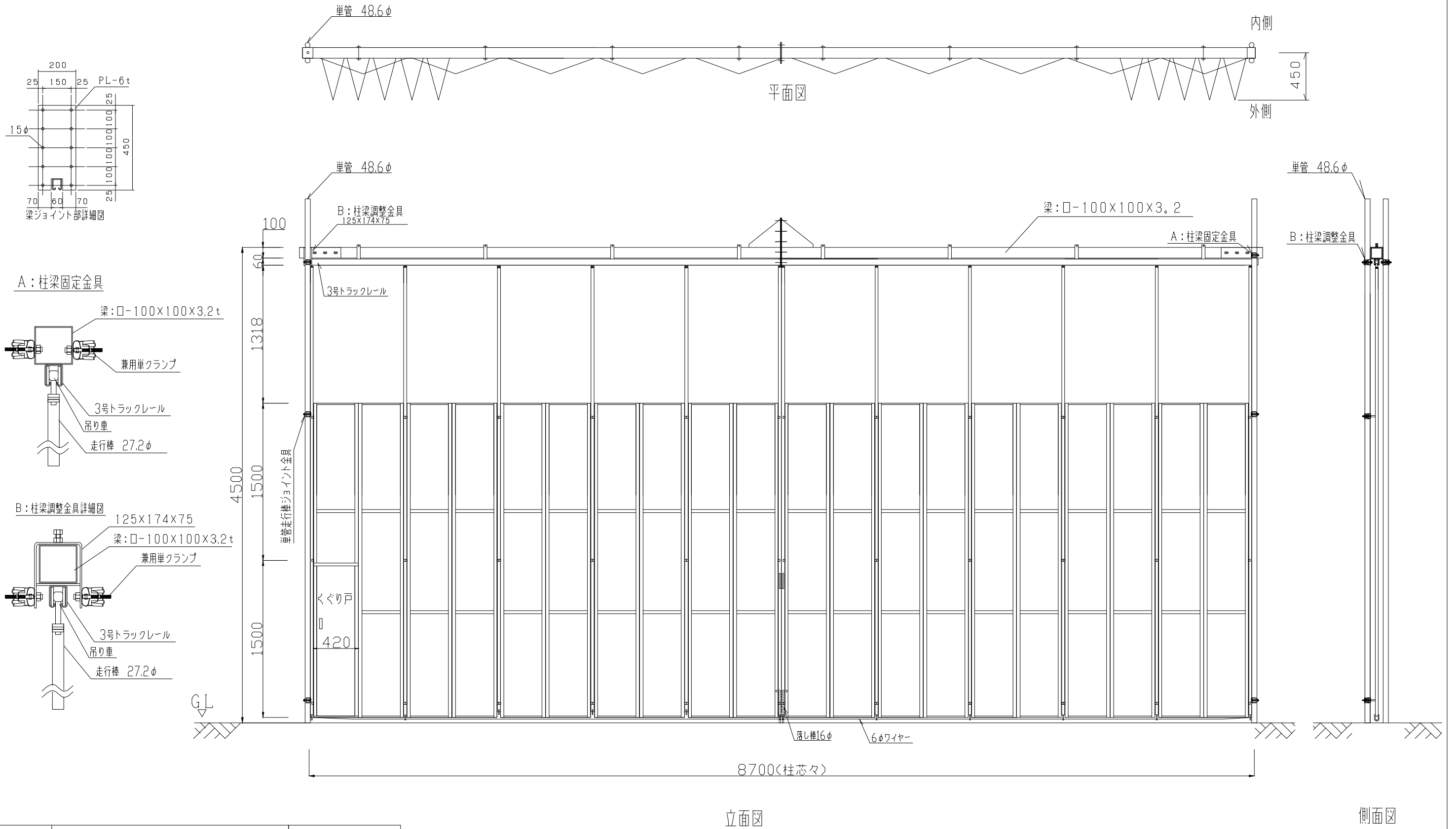


立面図

側面図

型式	スカイアルミゲート(柱無) SA3-81
提出日	平成 年 月 日
カワモリ産業株式会社	

スカイアルミゲート（柱無）SA3-90



型式	スカイアルミゲート(柱無) SA3-90
提出日	平成 年 月 日
カワモリ産業株式会社	