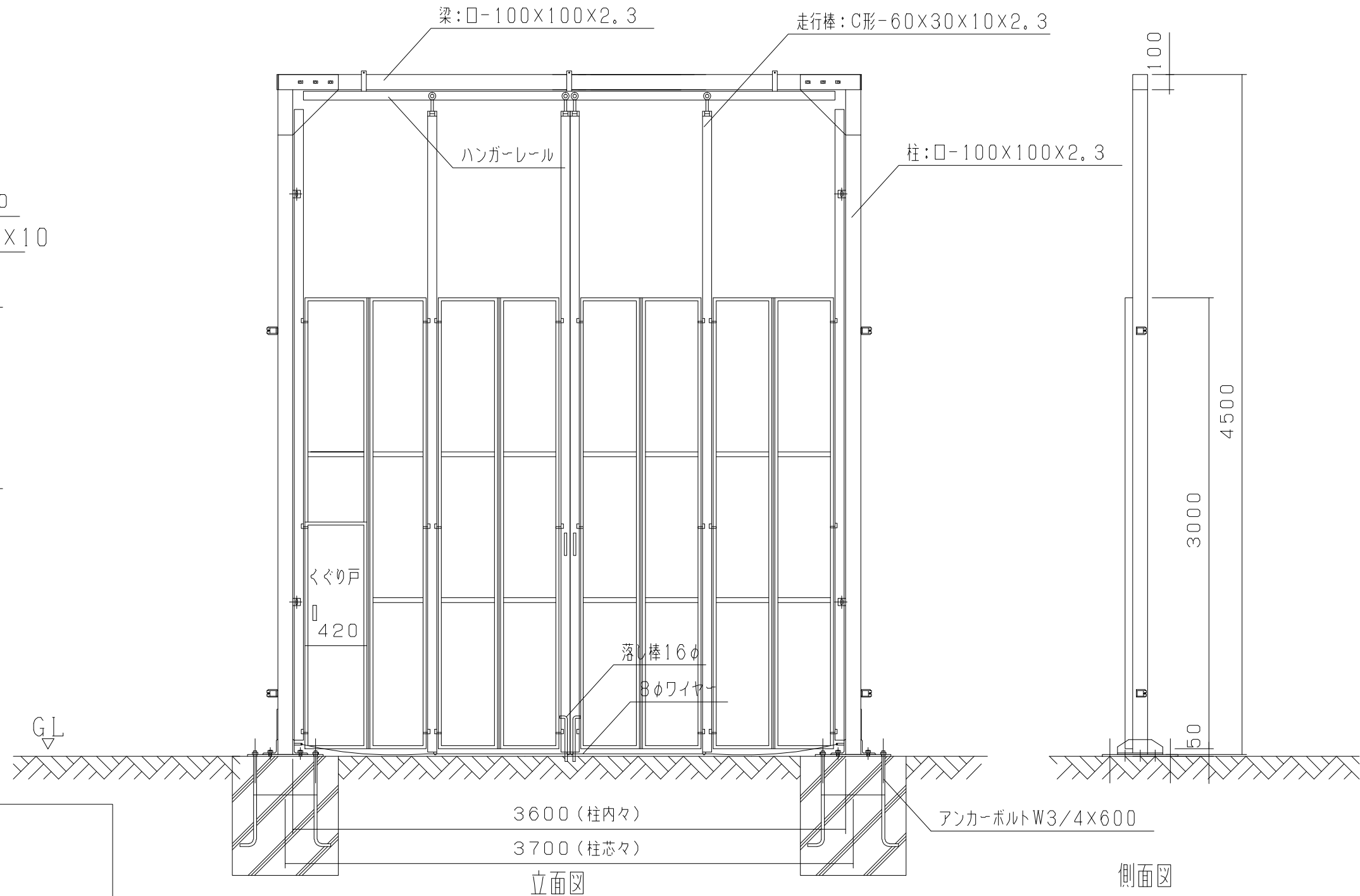
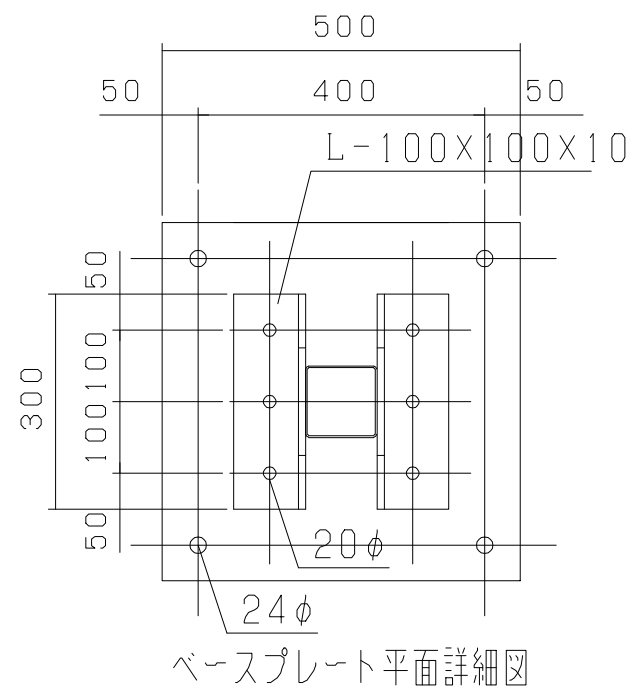
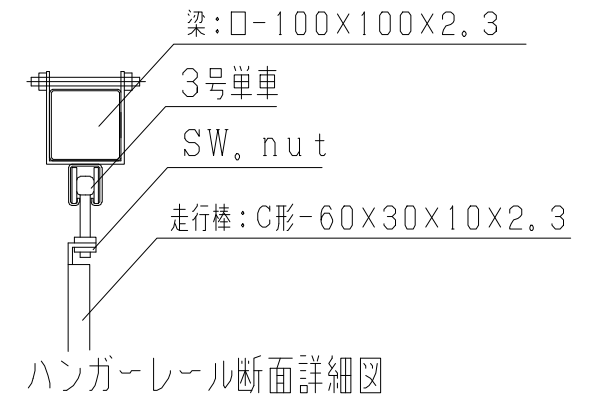
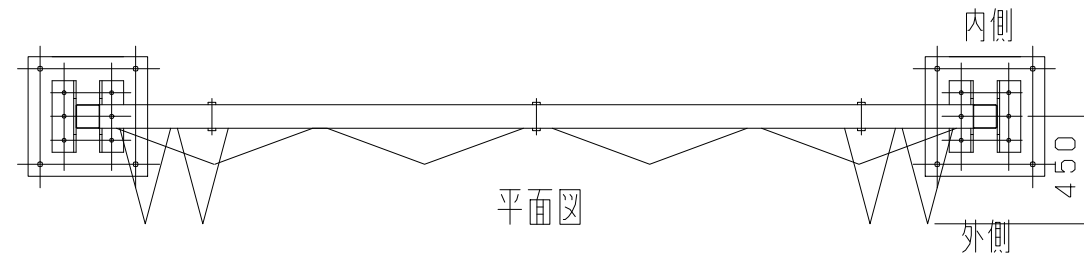
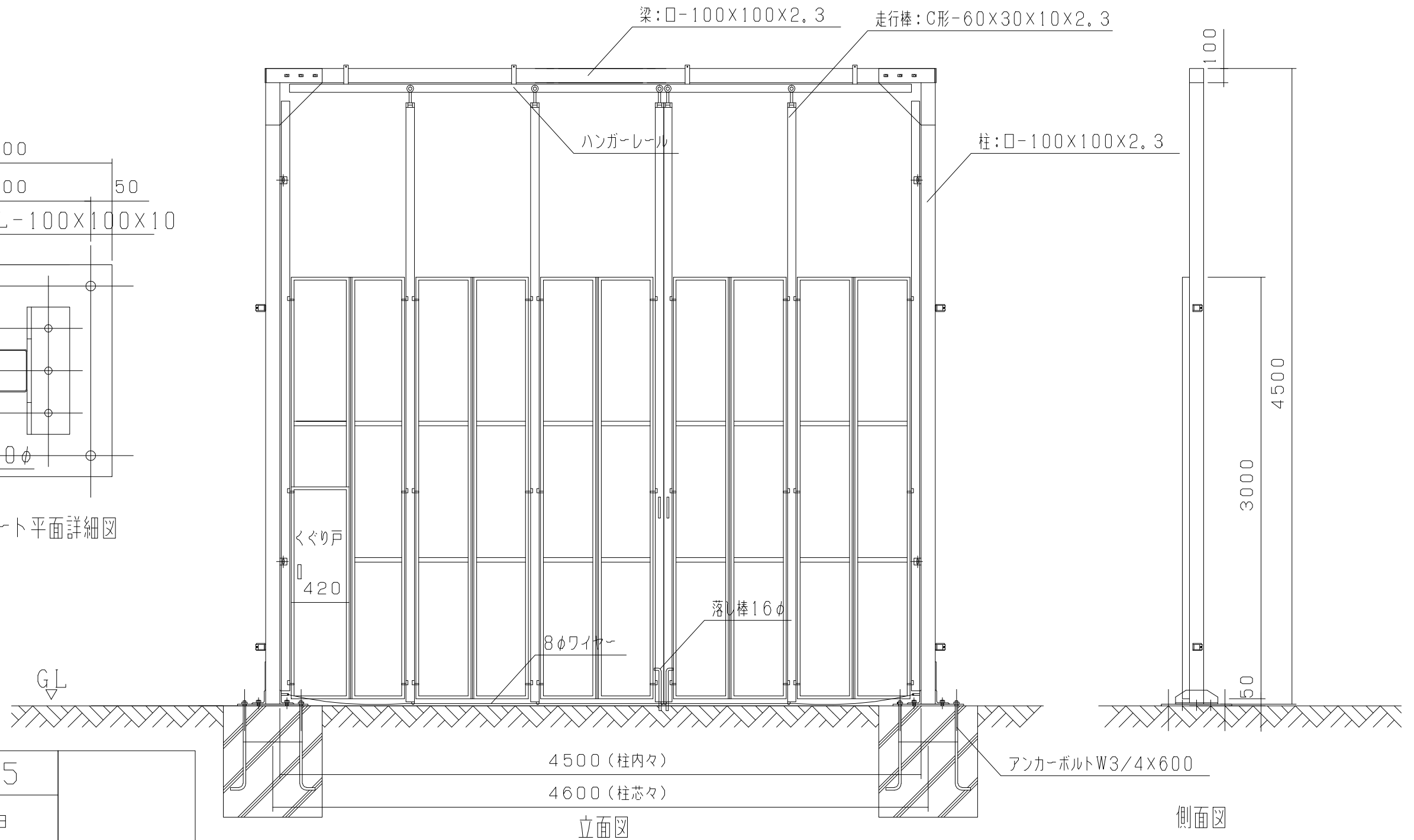
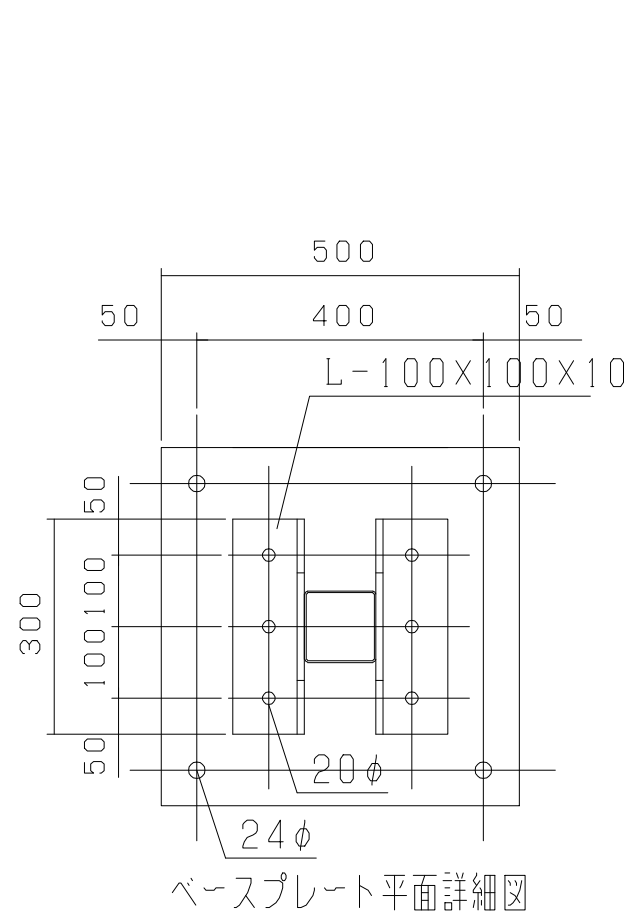
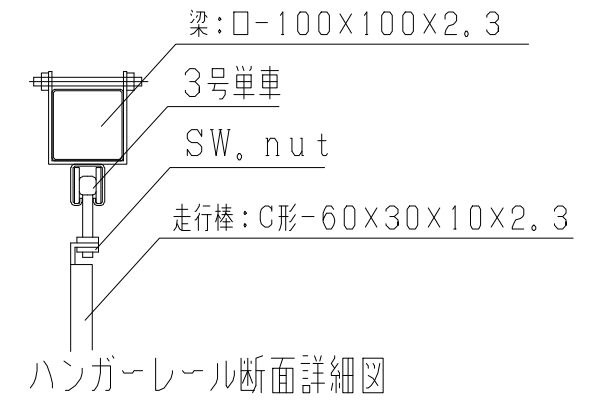
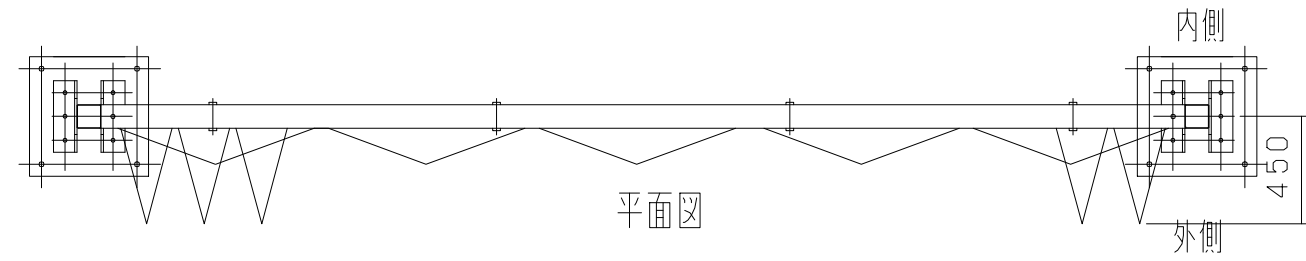


スライアルミゲート SA1-36



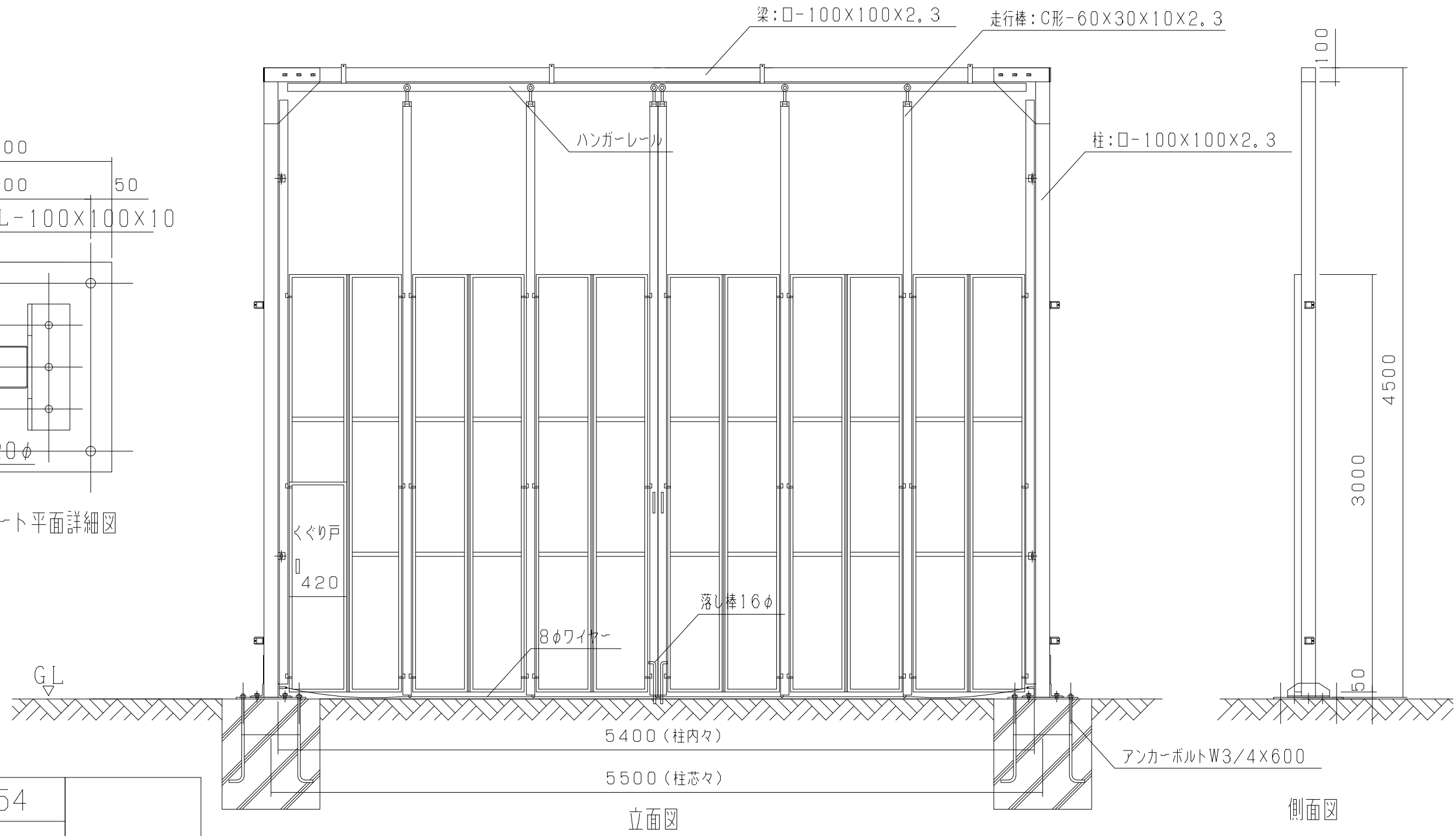
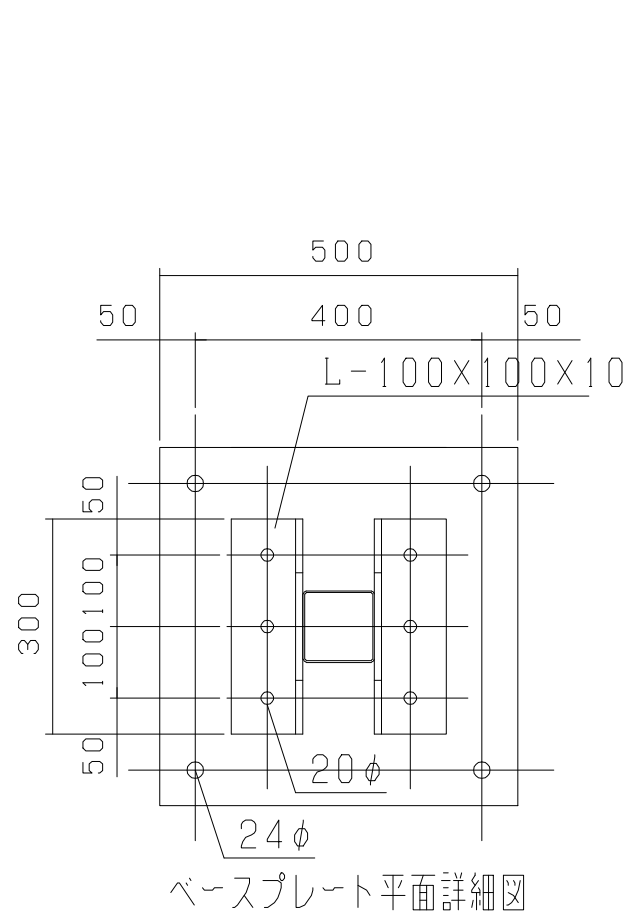
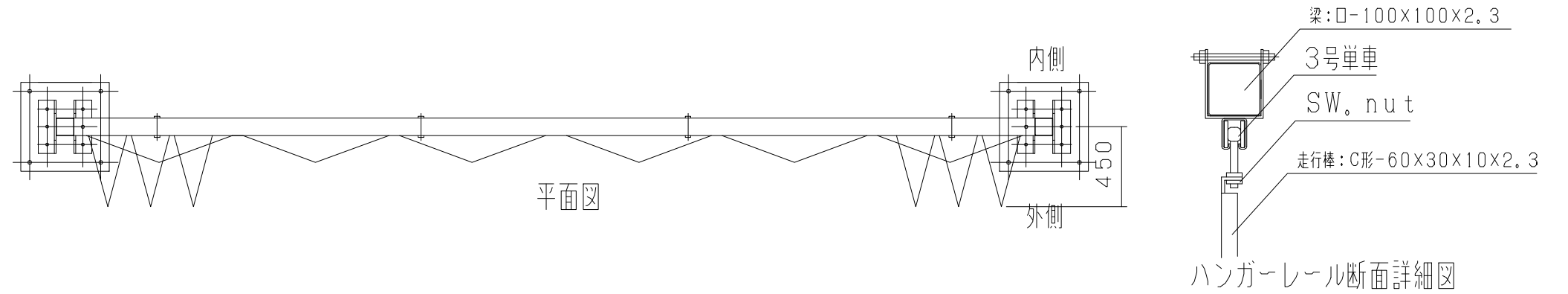
型式	スライアルミゲート SA1-36
提出日	平成 年 月 日
カワモリ産業株式会社	

スカイアルミゲート SA1-45



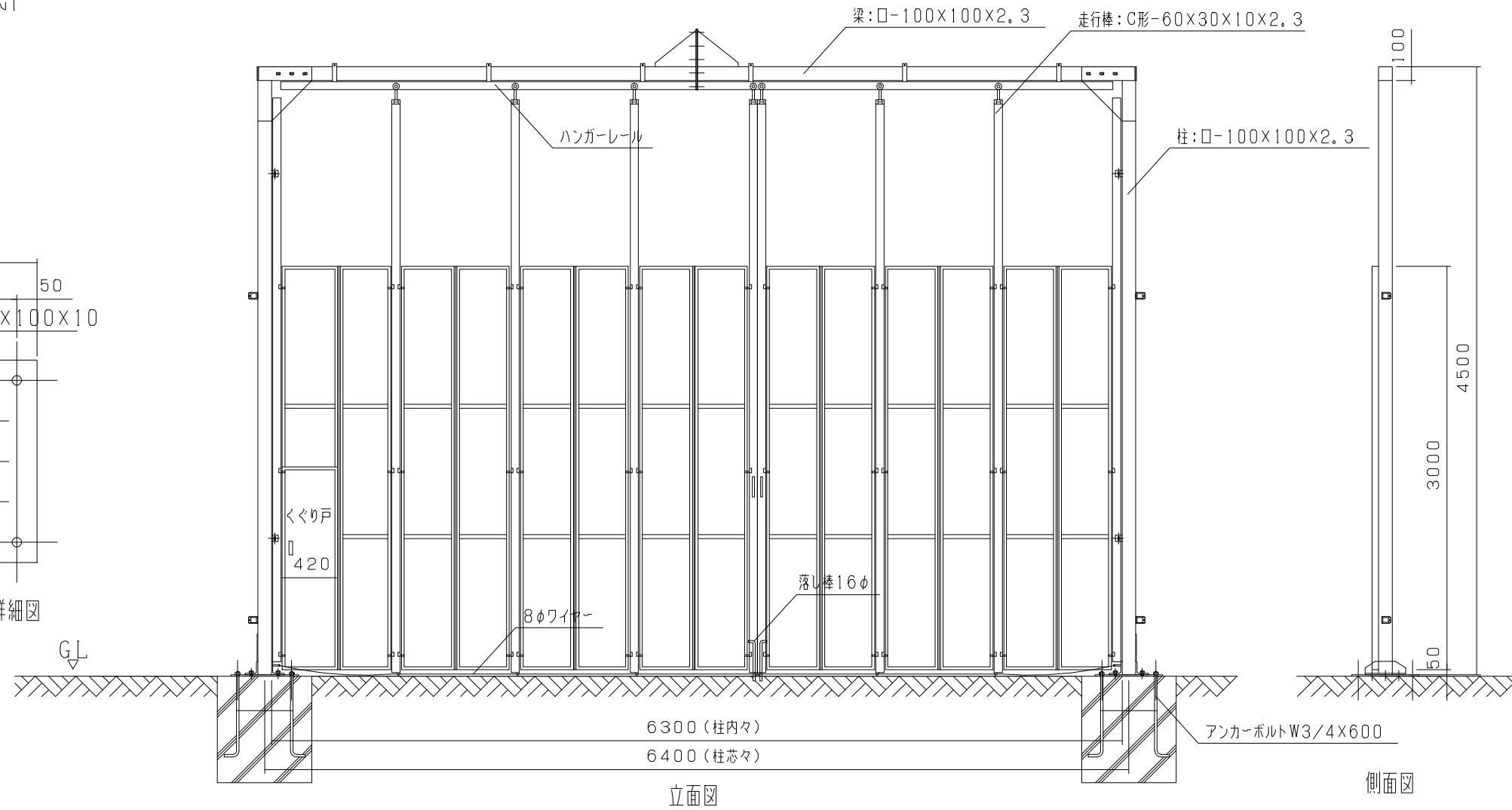
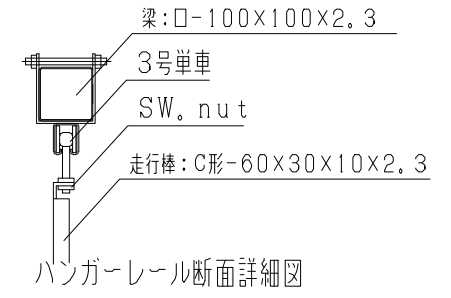
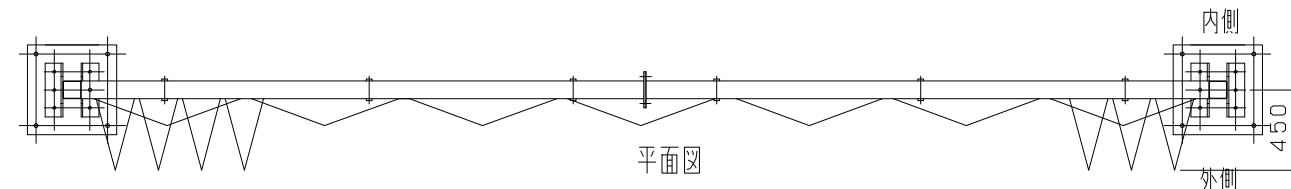
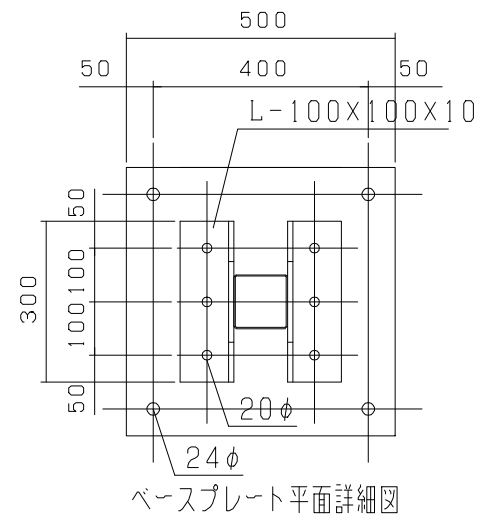
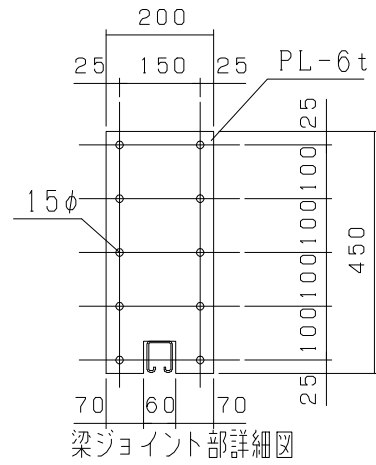
型式	スカイアルミゲート SA1-45
提出日	平成 年 月 日
カワモリ産業株式会社	

スカイアルミゲート SA1-54



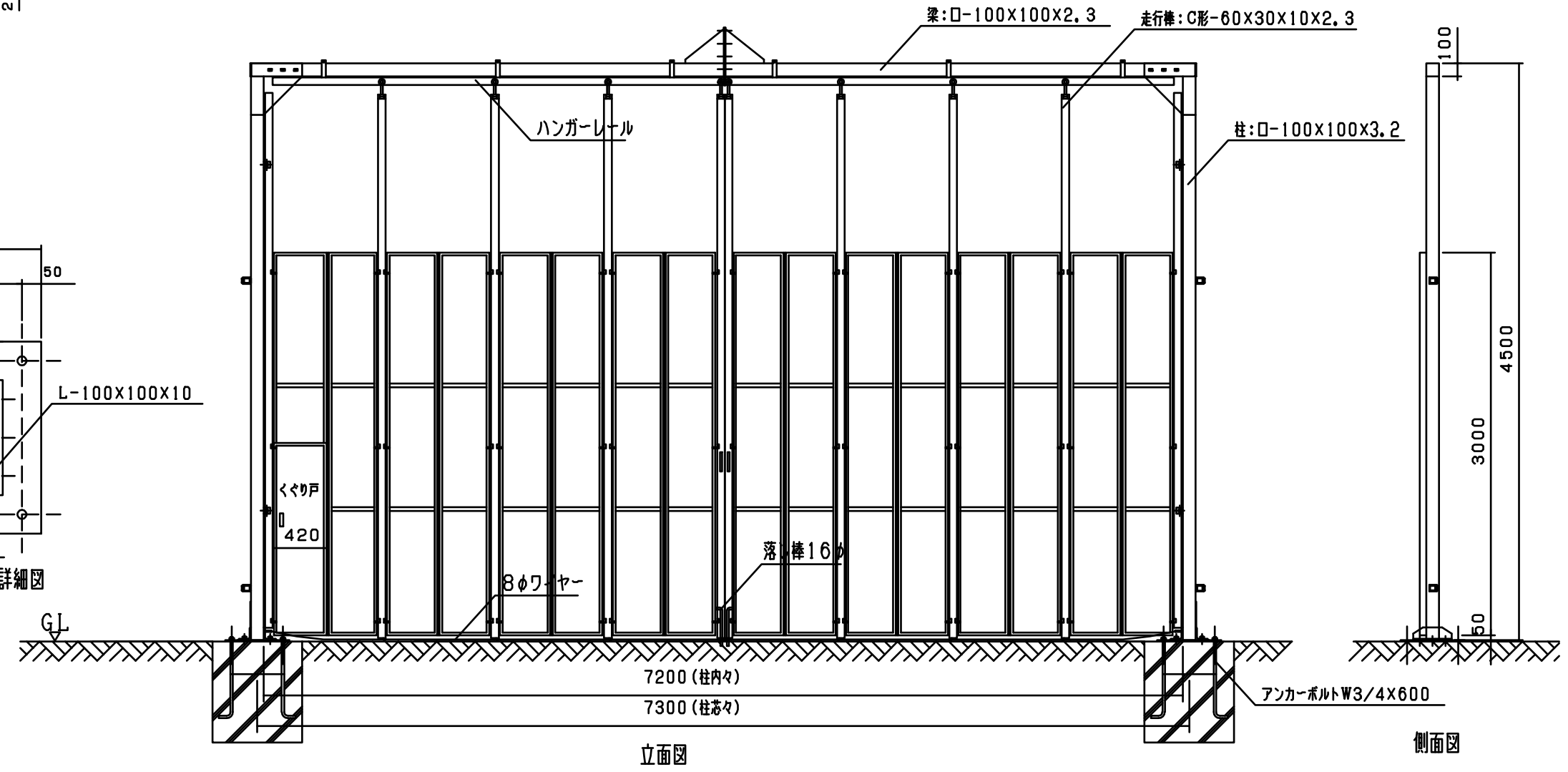
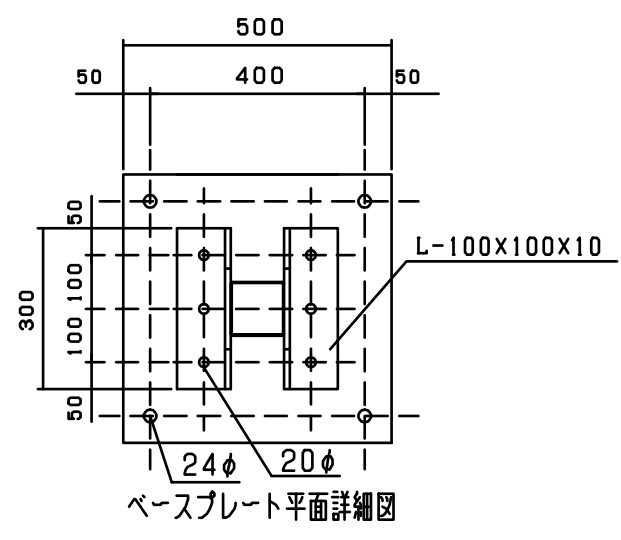
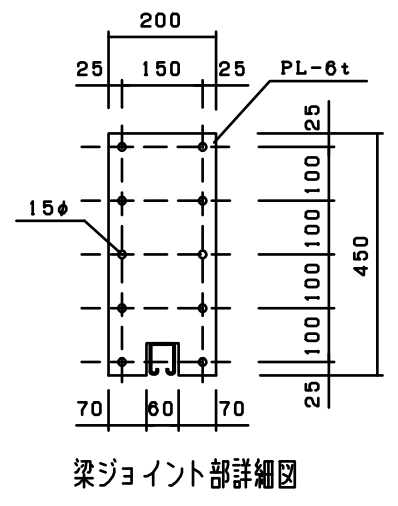
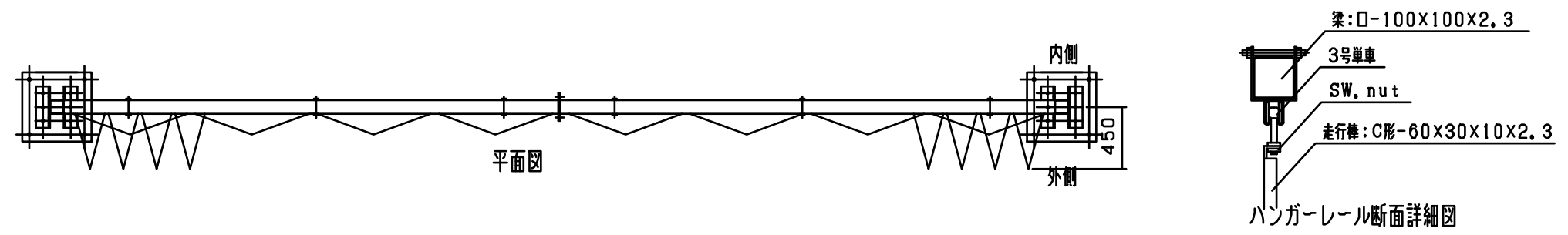
型式	スカイアルミゲート SA1-54
提出日	平成 年 月 日
カワモリ産業株式会社	

スライドゲート SA1-63



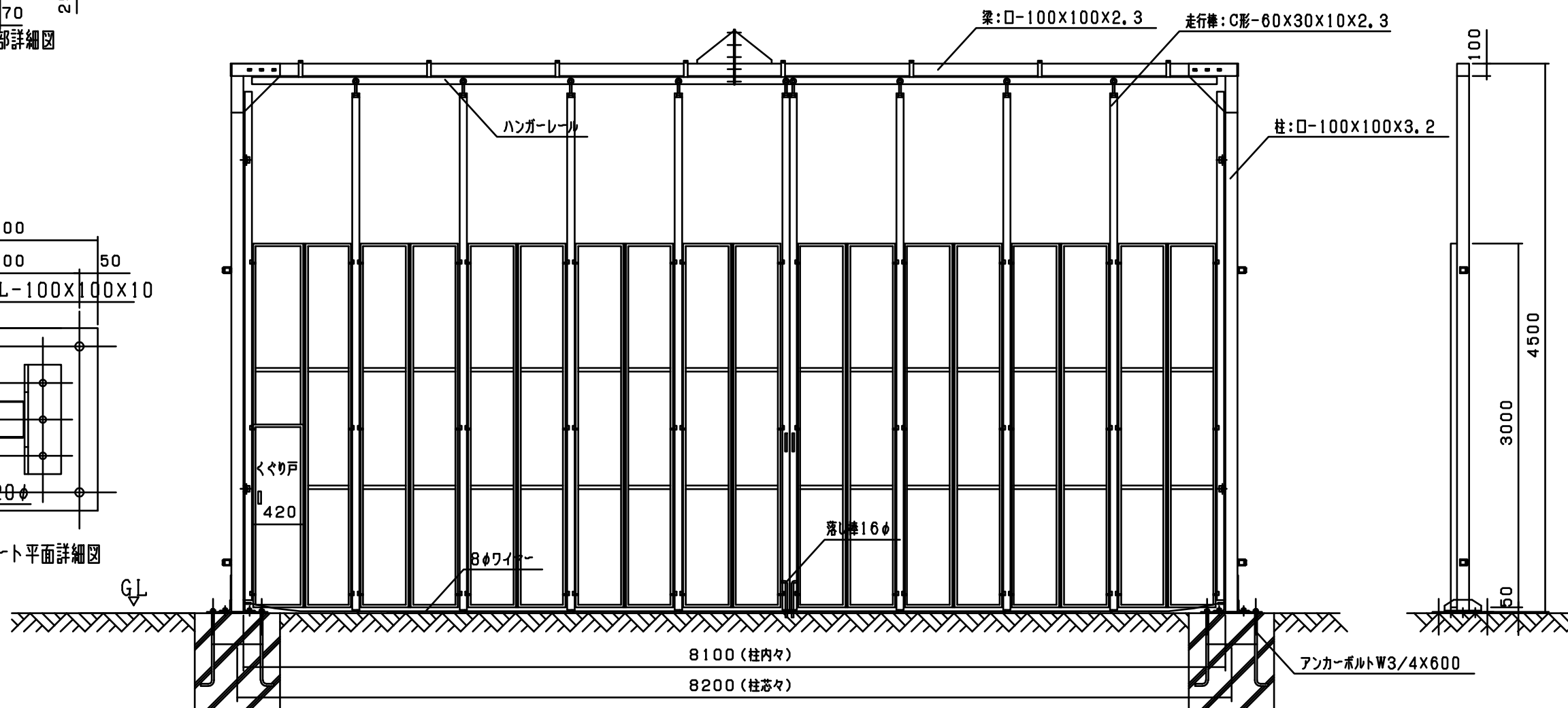
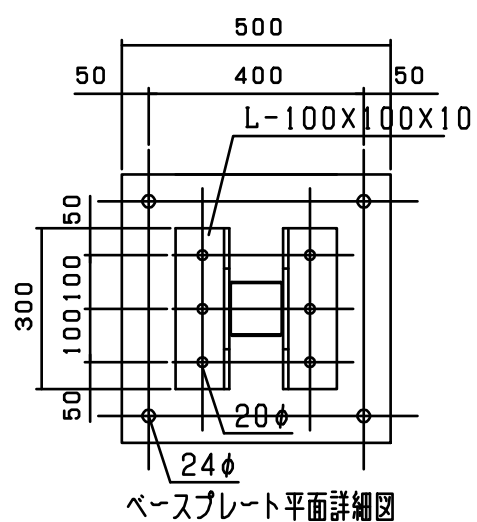
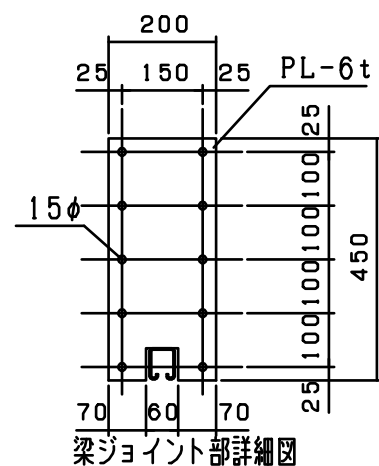
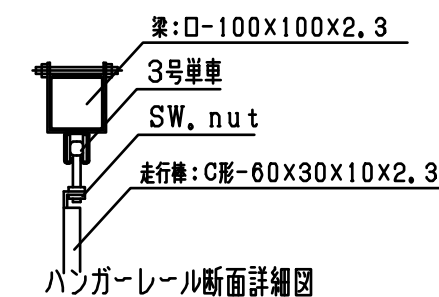
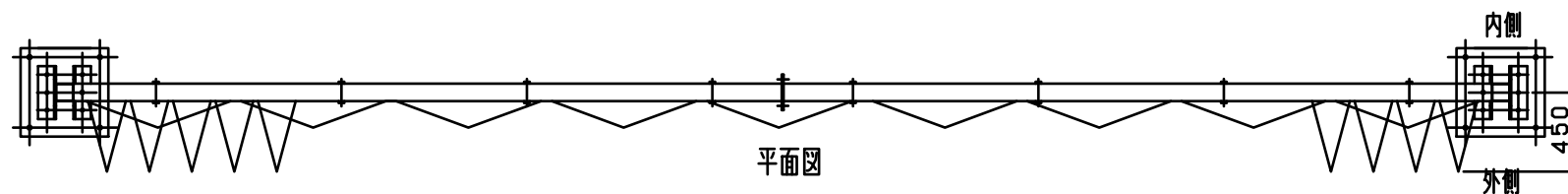
型式	
提出日	平成 年 月 日
カワモリ産業株式会社	

スカイアルミゲート SA1-72



型式	スカイアルミゲート SA1-72
提出日	平成 年 月 日
カワモリ産業株式会社	

スカイリフト SA1-81

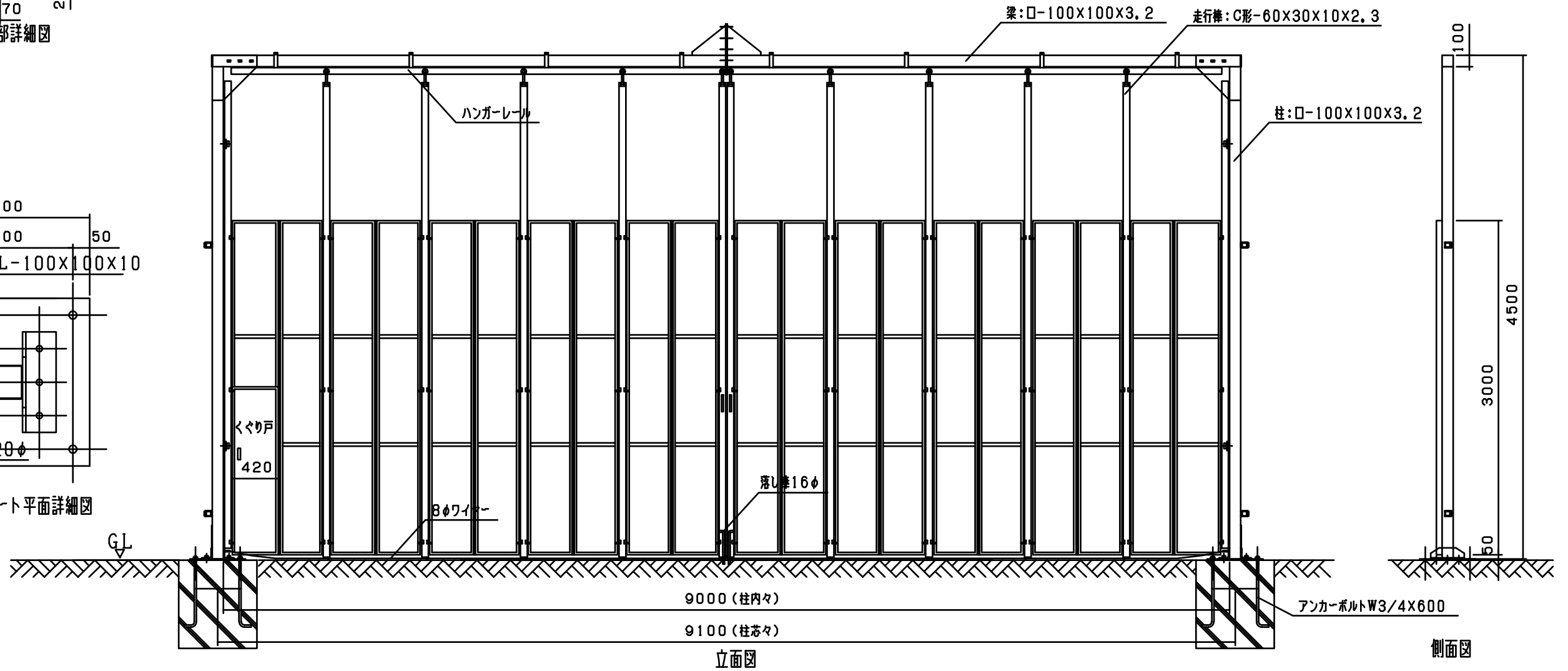
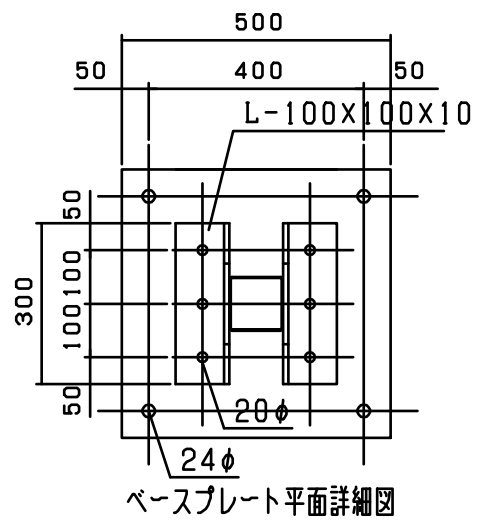
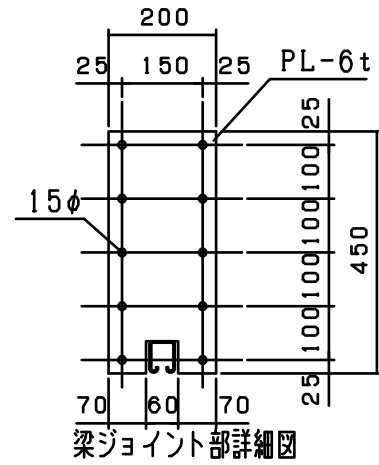
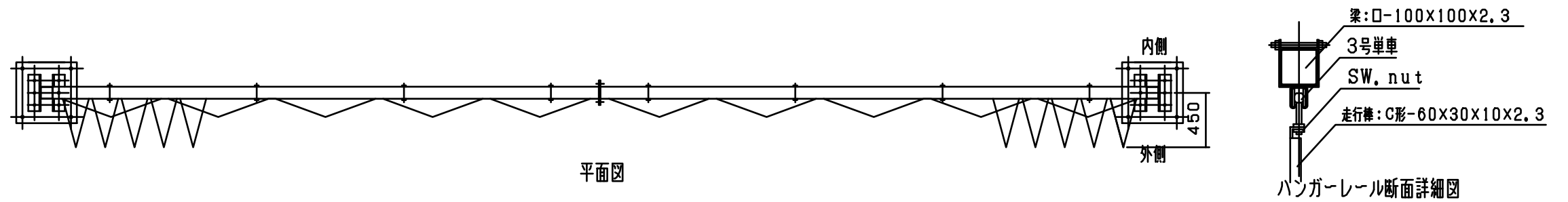


側面図

立面図

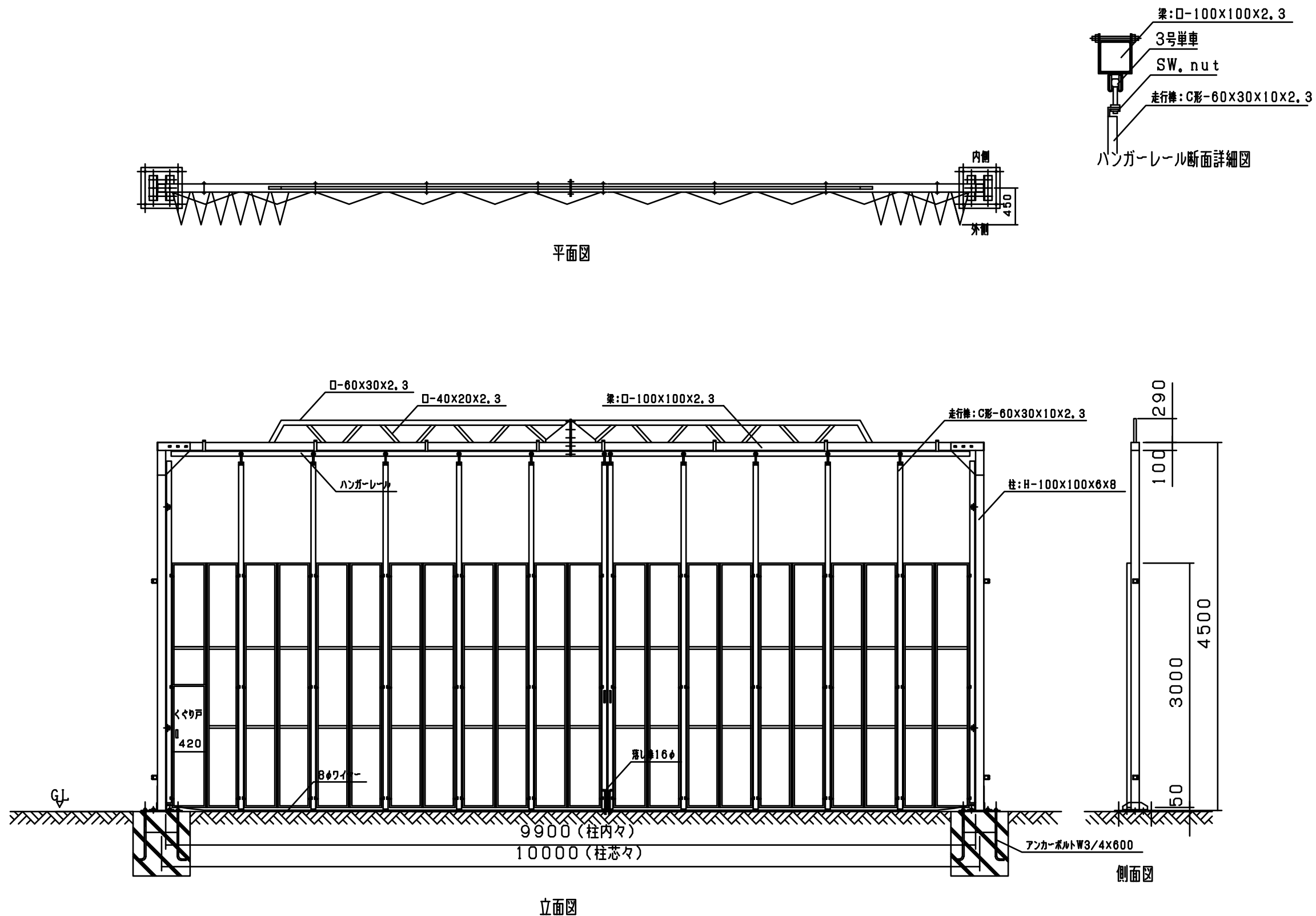
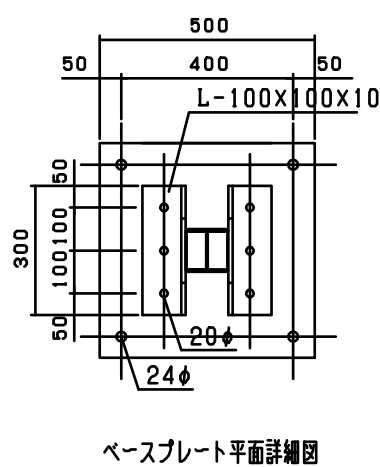
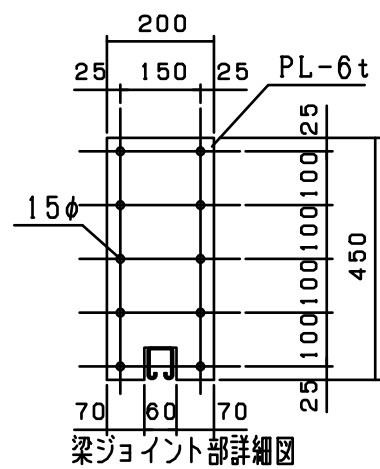
型式	スカイリフト SA1-81
提出日	平成 年 月 日
カワモリ産業株式会社	

スカイリミゲート SA1-90



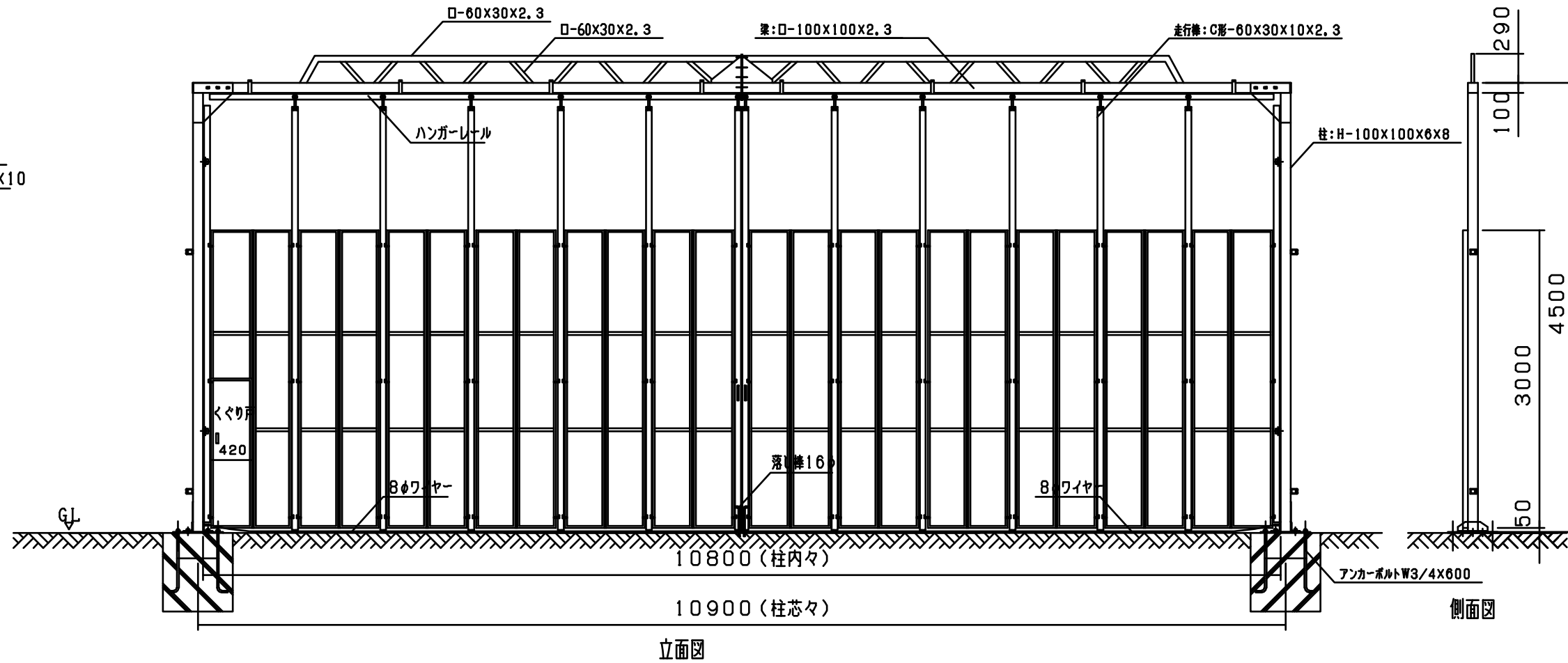
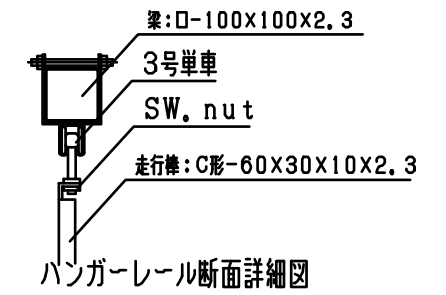
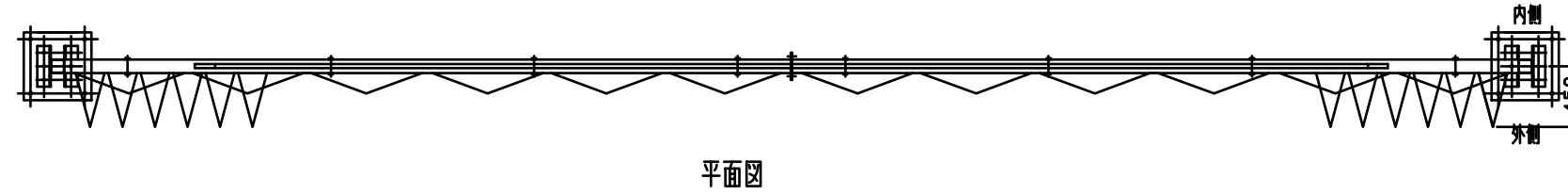
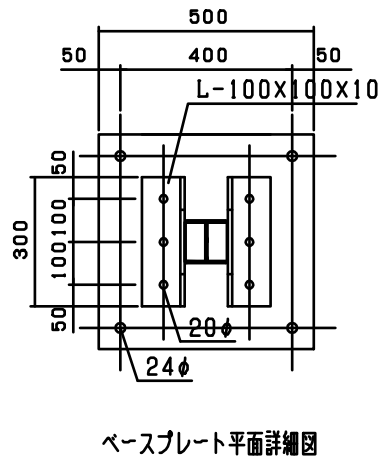
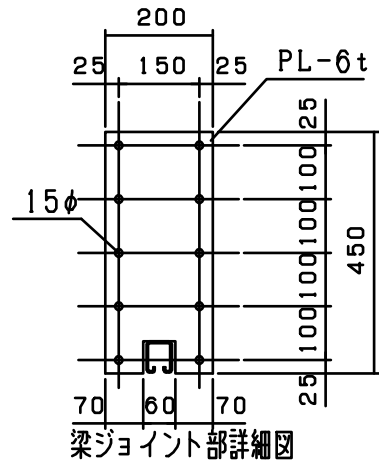
型式	スカイリミゲート SA1-90
提出日	平成 年 月 日
カワモリ産業株式会社	

スカイアルミゲート SA1-99



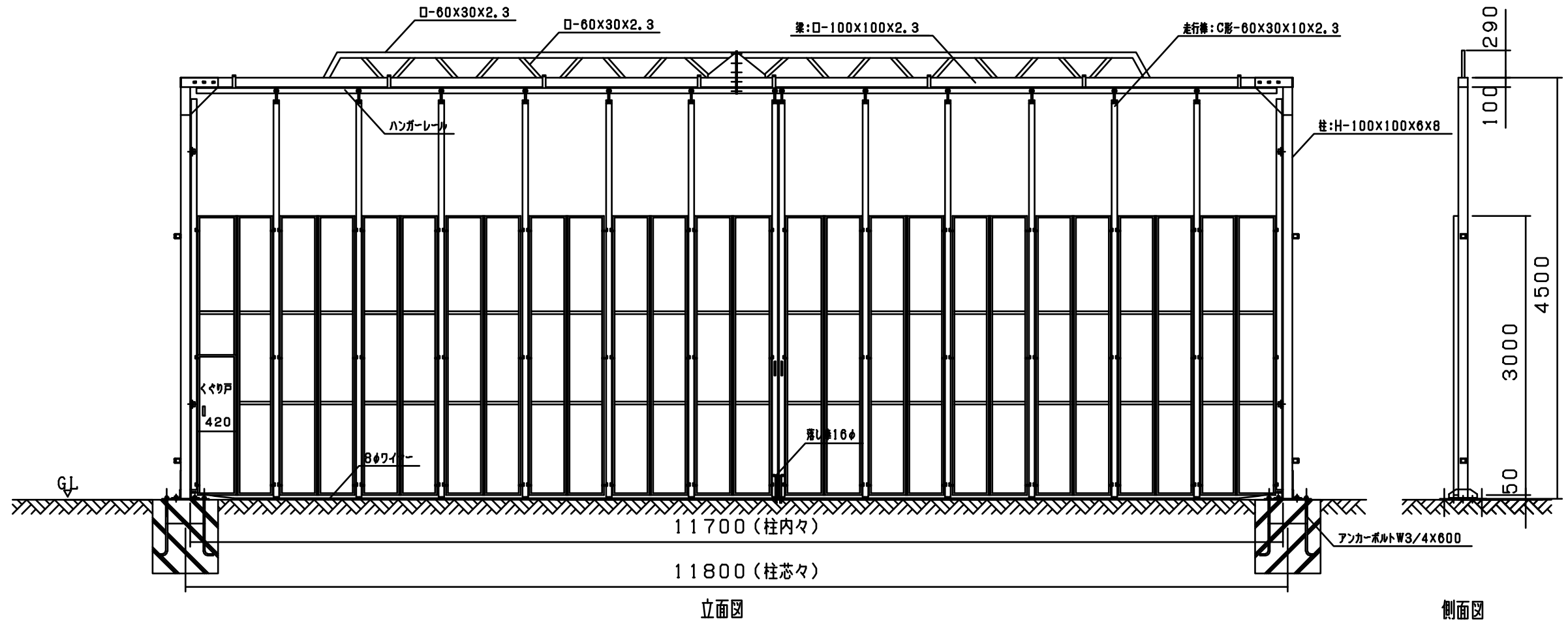
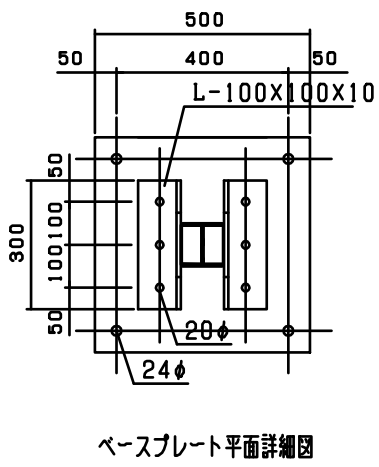
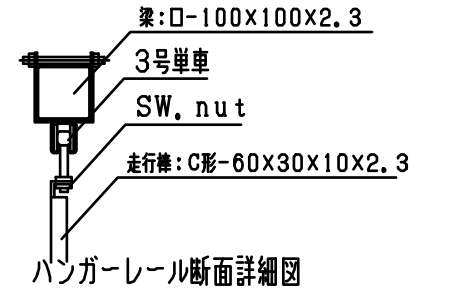
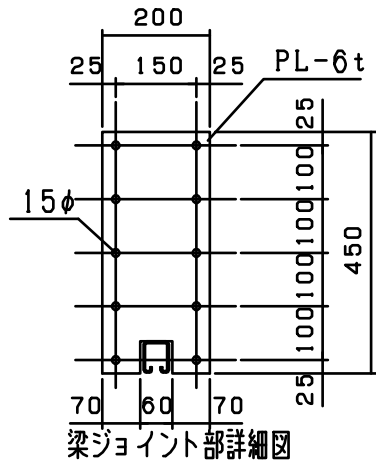
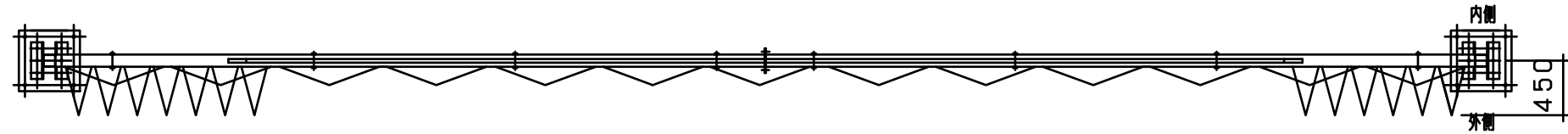
型式	スカイアルミゲート SA1-99
提出日	平成 年 月 日
カワモリ産業株式会社	

スカイアルミゲート SA1-108



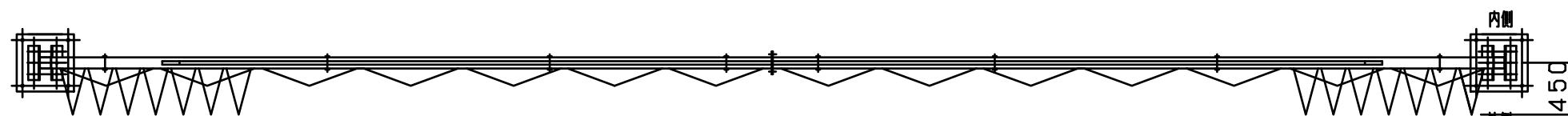
型式	スカイアルミゲート SA1-108
提出日	平成 年 月 日
カワモリ産業株式会社	

スカイアルミゲート SA1-117

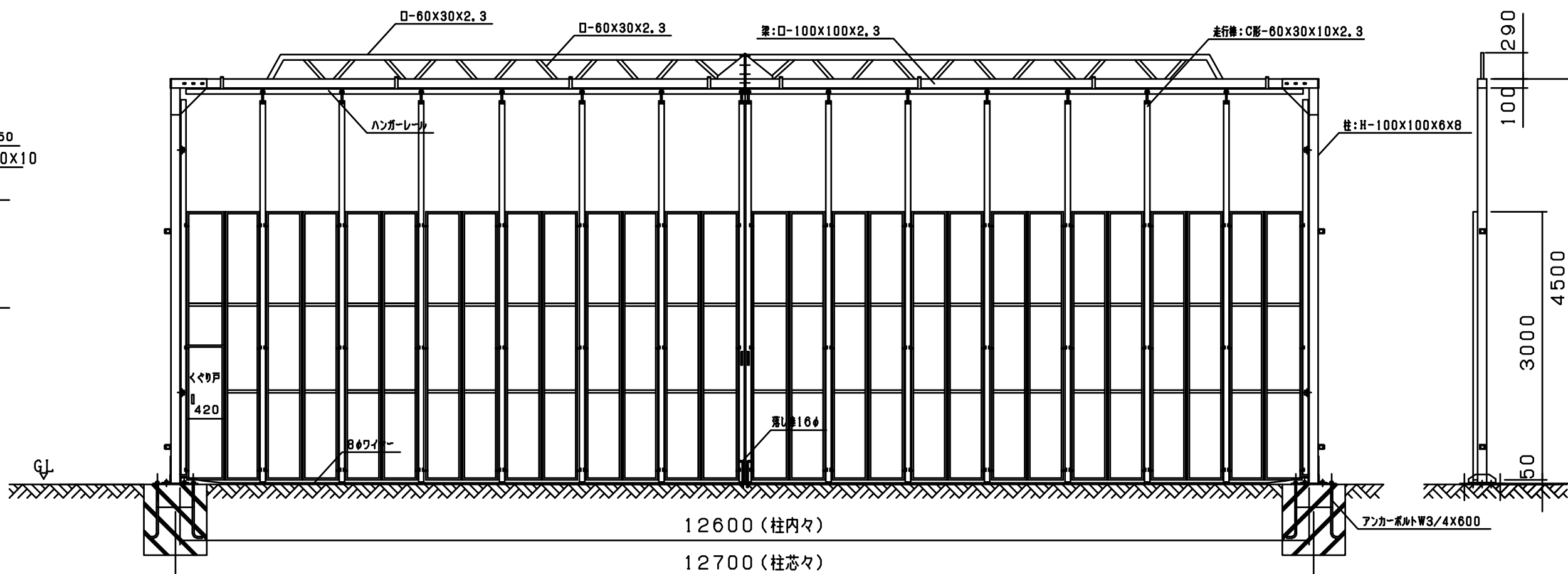
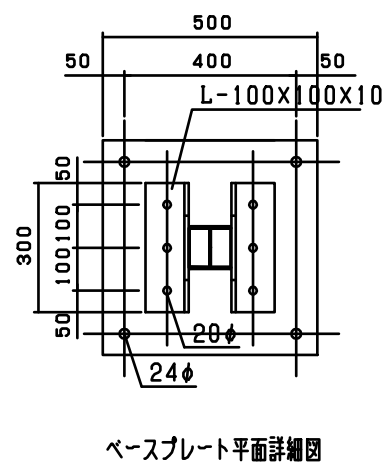
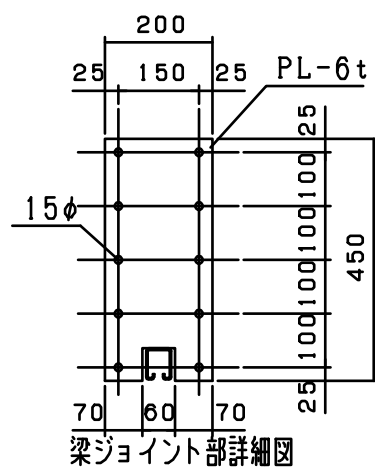
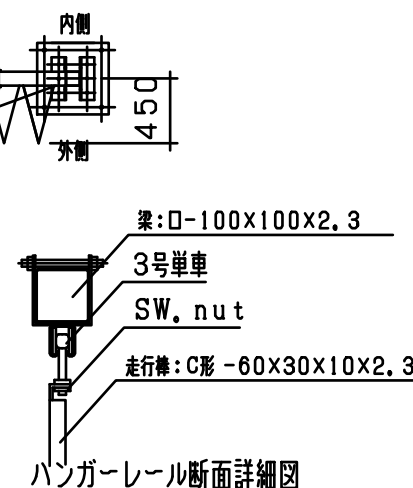


型式	スカイアルミゲート SA1-117
提出日	平成 年 月 日
カワモリ産業株式会社	

スライアルミゲート SA1-126



平面図



立面図

側面図

型式	スライアルミゲート SA1-126
提出日	平成 年 月 日
カワモリ産業株式会社	