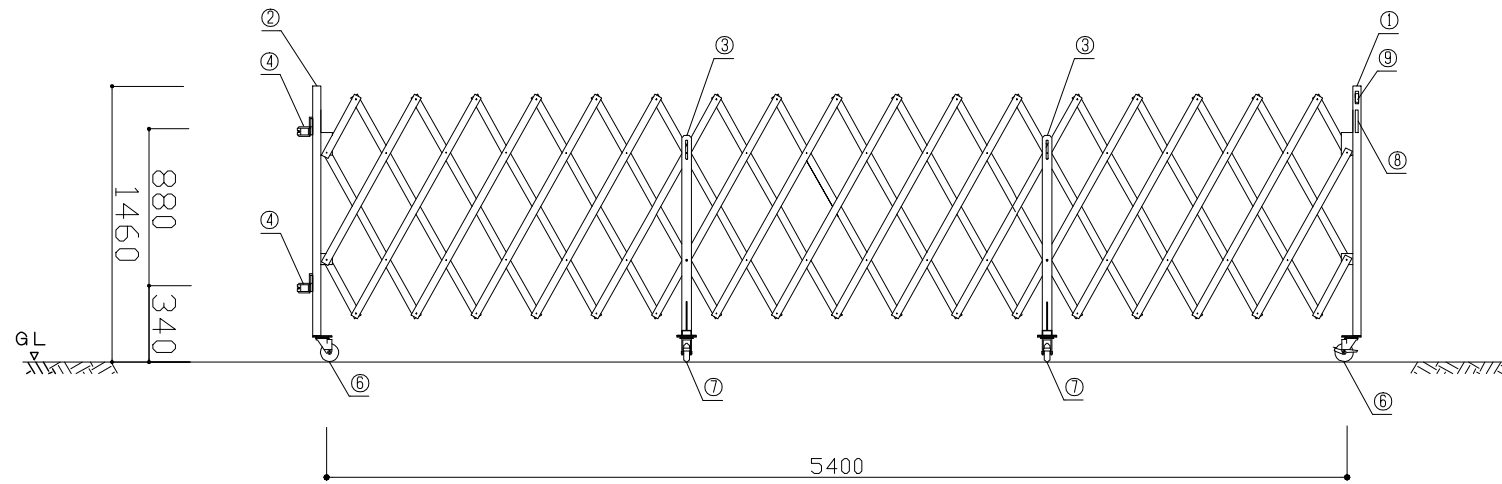
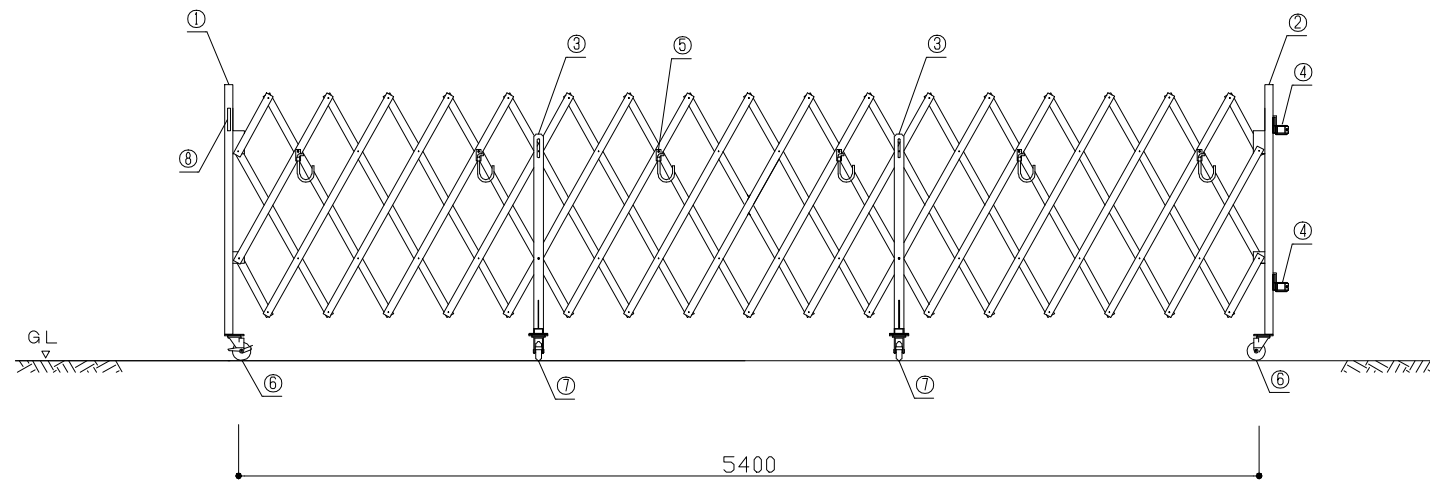


ストロングゲート SRG-7-54型(左) (S=1/40)

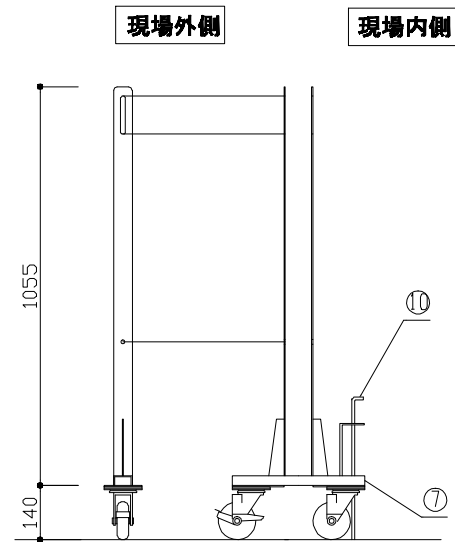
正面図



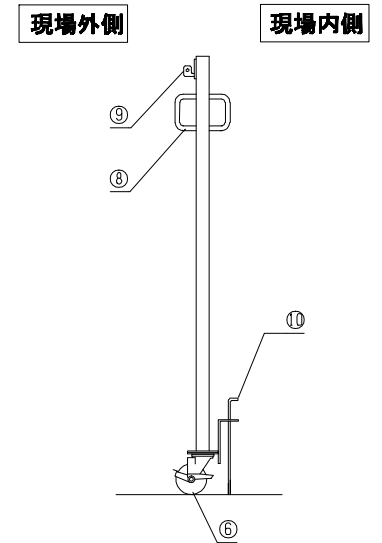
背面図



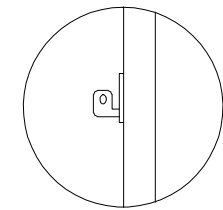
③中間脚詳細



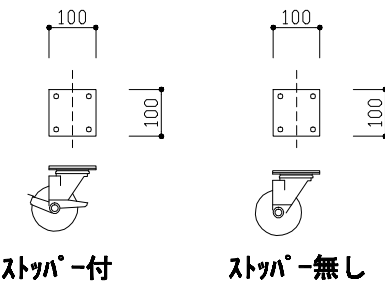
①中央支柱 詳細



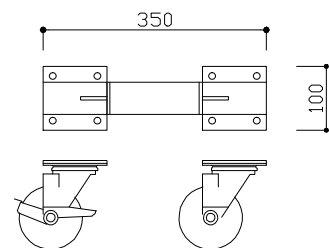
⑨ 拡大図



⑥キャスト-100φシングル詳細



⑦キャスト-100φダブル詳細



SRG-7 部材表

1	中央支柱 42.7φ	6	キャスト-100φ シングル
2	端部支柱(左) 42.7φ	7	キャスト-100φ ダブル
3	中間脚	8	取っ手
4	端部固定金具(兼用単クランプ)	9	かぎ金具
5	単管受け用フック金具	10	落とし棒

尺度	1/40	作成日	
名称	ストロングゲート SRG-7-54 (左) H=1.4m パネルなし		
カワモリ産業株式会社			