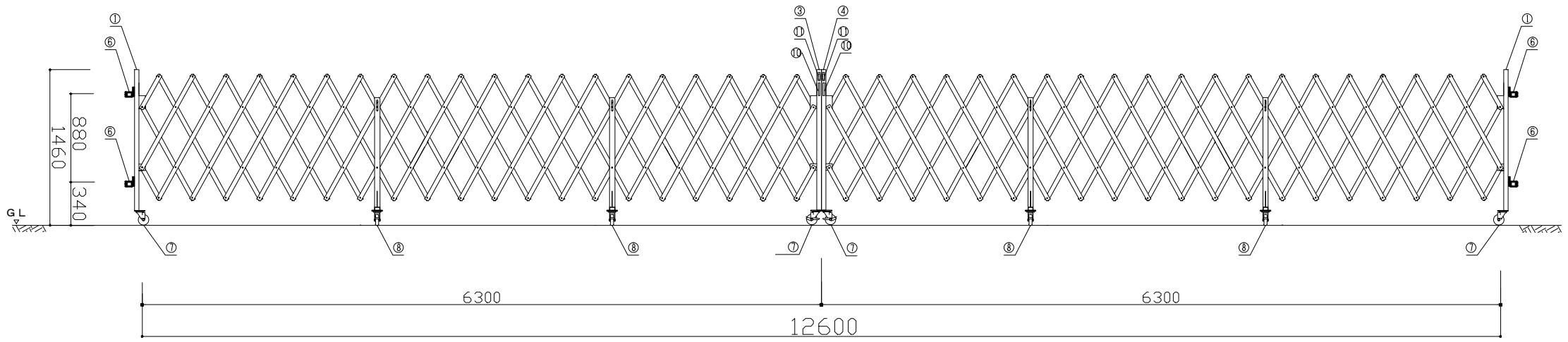
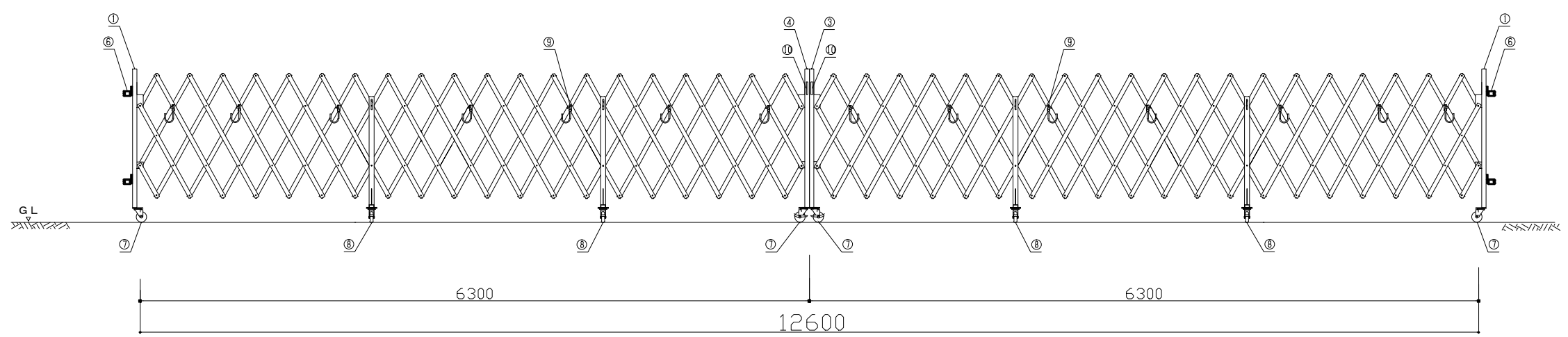


# ストロングゲート SRG-7-126型(両)

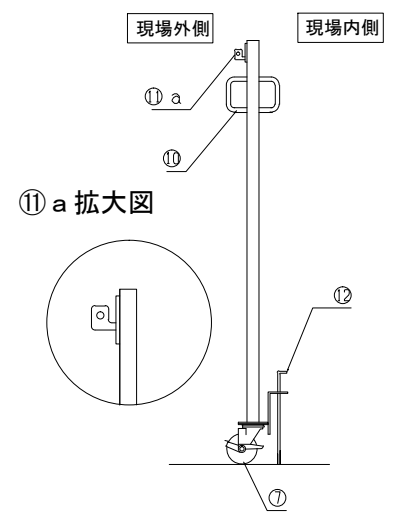
正面図



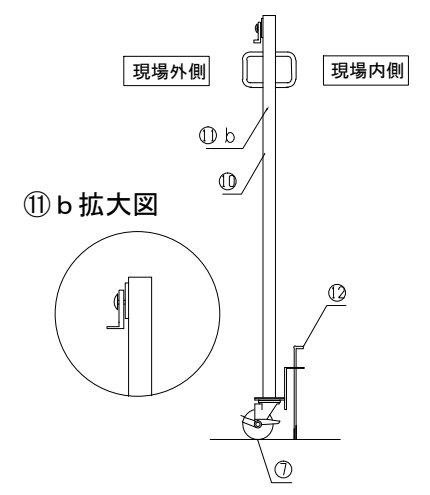
背面図



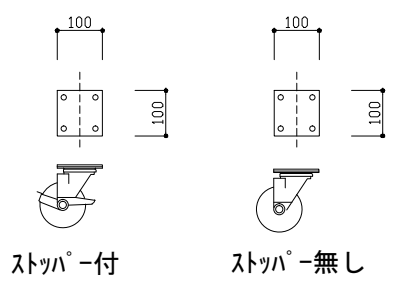
③中央支柱(左) 詳細



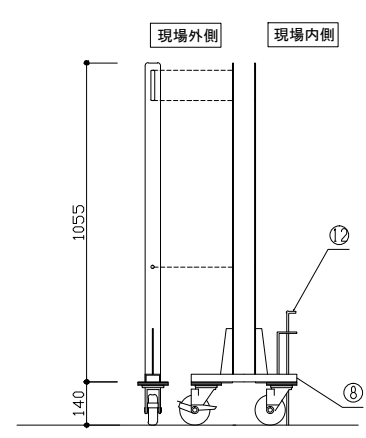
④中央支柱(右) 詳細



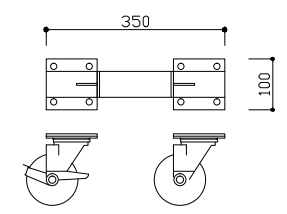
⑦キャスター-100φシングル詳細



⑤中間脚詳細



⑧キャスター-100φダブル詳細



SRG-7 部材表

1	端部支柱 42.7φ	7	キャスター 100φ シングル
2	ジョイント支柱(13.5型以上に使用)	8	キャスター 100φ ダブル
3	中央支柱 左 42.7φ	9	単管受け用フック金具
4	中央支柱 右 42.7φ	10	取っ手
5	中間脚	11	かぎ金具
6	端部固定金具(兼用単クランプ)	12	落とし棒

尺度	1/50	作成日	
名称	ストロングゲート SRG-7-126 (両) H=1.4m パネルなし		
カワモリ産業株式会社			