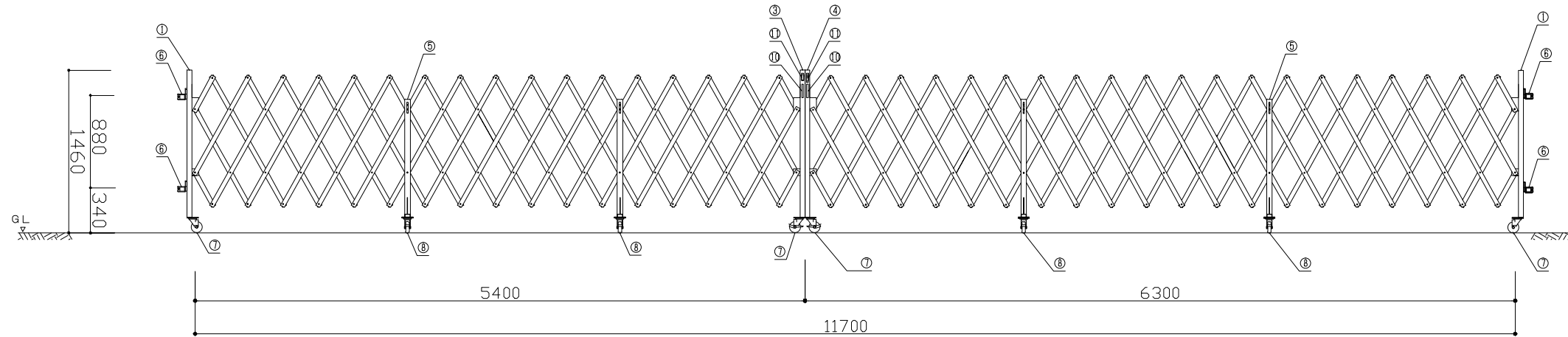
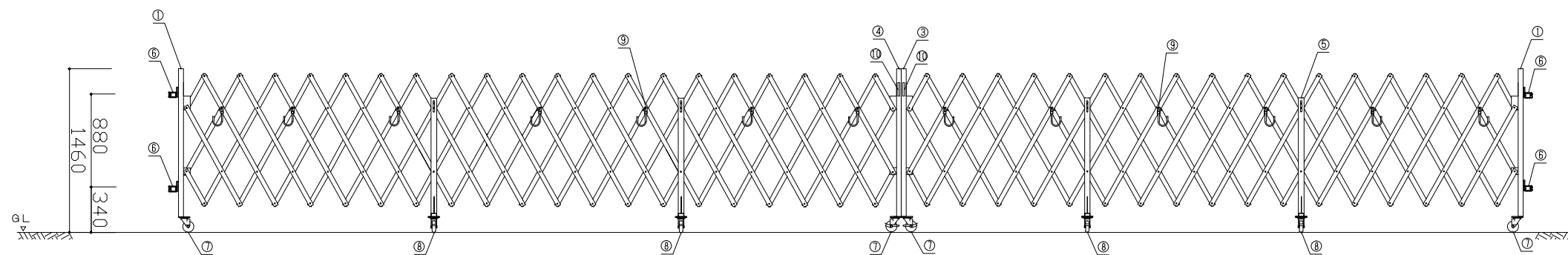


# ストロングゲート SRG-7-117型(両) (S=1/50)

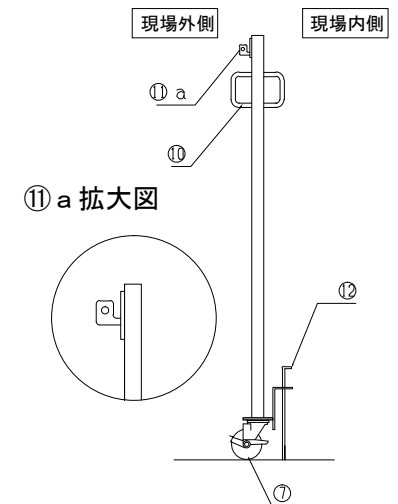
正面図



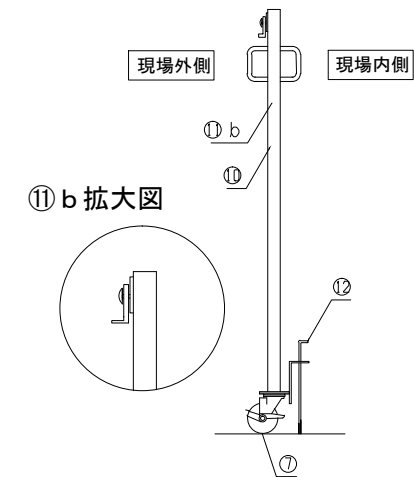
背面図



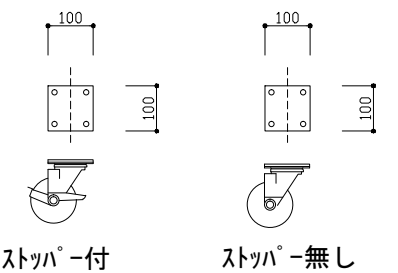
③中央支柱(左) 詳細



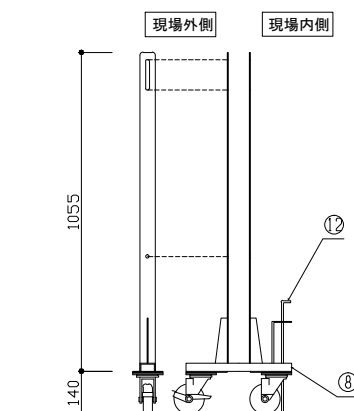
④中央支柱(右) 詳細



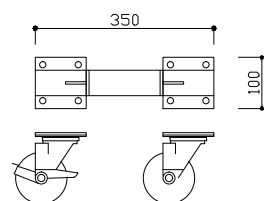
⑦キャスター-100φシングル詳細



⑤中間脚詳細



⑧キャスター-100φダブル詳細



SRG-7 部材表

|   |                     |    |                 |
|---|---------------------|----|-----------------|
| 1 | 端部支柱 42.7φ          | 7  | キャスター 100φ シングル |
| 2 | ジョイント支柱(13.5型以上に使用) | 8  | キャスター 100φ ダブル  |
| 3 | 中央支柱 左 42.7φ        | 9  | 単管受け用フック金具      |
| 4 | 中央支柱 右 42.7φ        | 10 | 取っ手             |
| 5 | 中間脚                 | 11 | かぎ金具            |
| 6 | 端部固定金具(兼用単クランプ)     | 12 | 落とし棒            |

|            |  |     |  |
|------------|--|-----|--|
| 尺度         | 1/50                                   | 作成日 |  |
| 名称         | ストロングゲート SRG-7-117 (両)<br>H=1.4m パネルなし |     |  |
| カワモリ産業株式会社 |  |     |  |