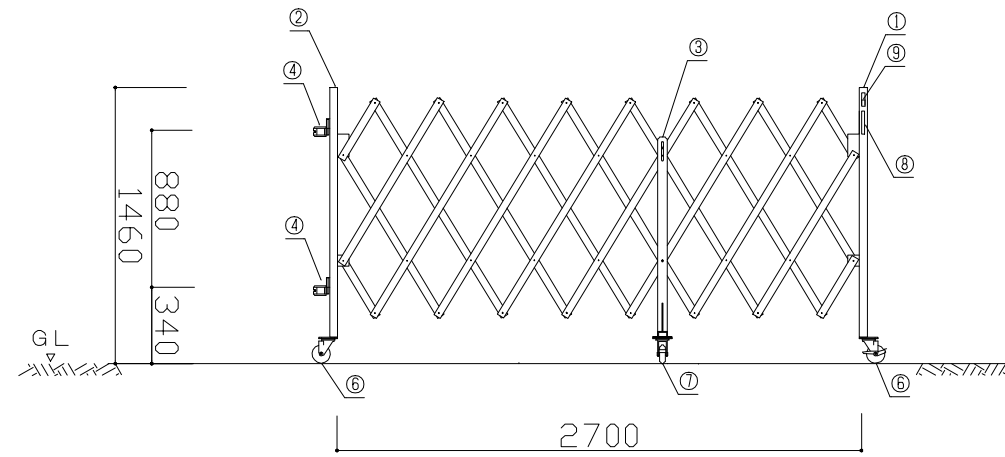
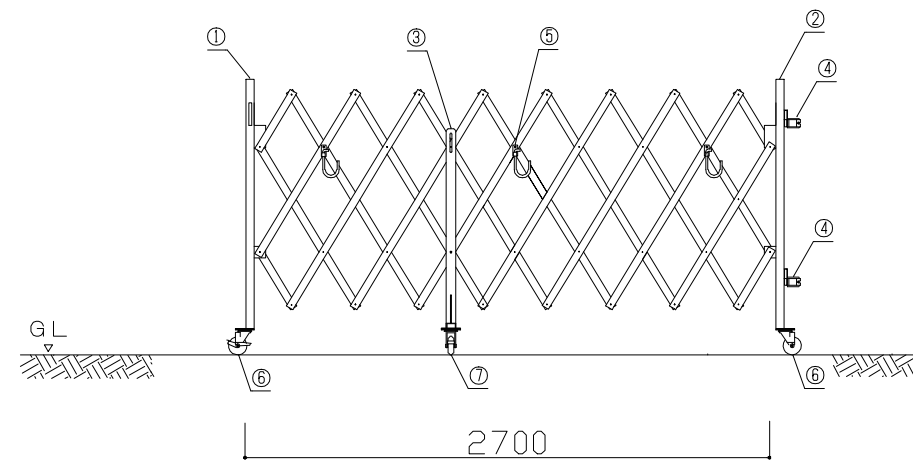


# ストロングゲート SRG-7-27型(左) (S=1/40)

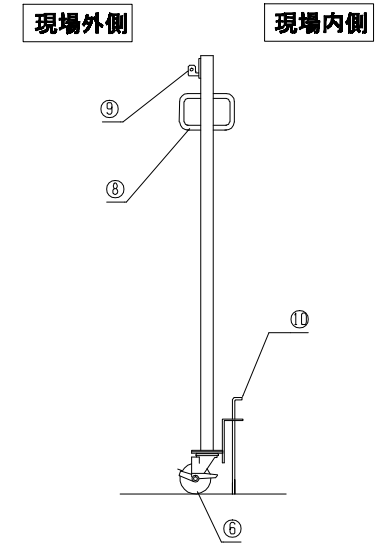
正面図



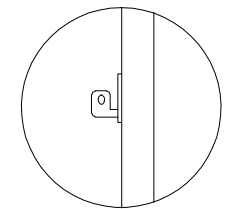
背面図



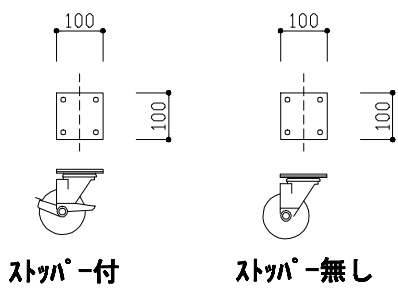
①中央支柱 詳細



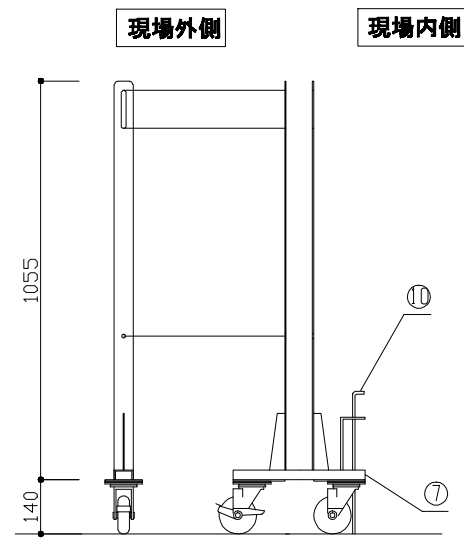
⑨ 拡大図



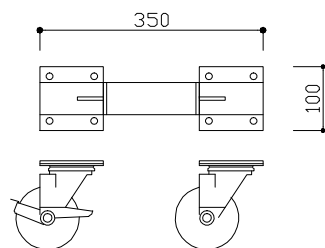
⑥キャスター-100φシングル詳細



③中間脚詳細



⑦キャスター-100φダブル詳細



SRG-7 部材表

1	中央支柱 42.7φ	6	キャスター 100φ シングル
2	端部支柱(左) 42.7φ	7	キャスター 100φ ダブル
3	中間脚	8	取っ手
4	端部固定金具(兼用単クランプ)	9	かけ金具
5	単管受け用フック金具	10	落とし棒

尺度 1/40 作成日

名称 ストロングゲート SRG-7-27 (左)  
H=1.4m パネルなし

カワモリ産業株式会社