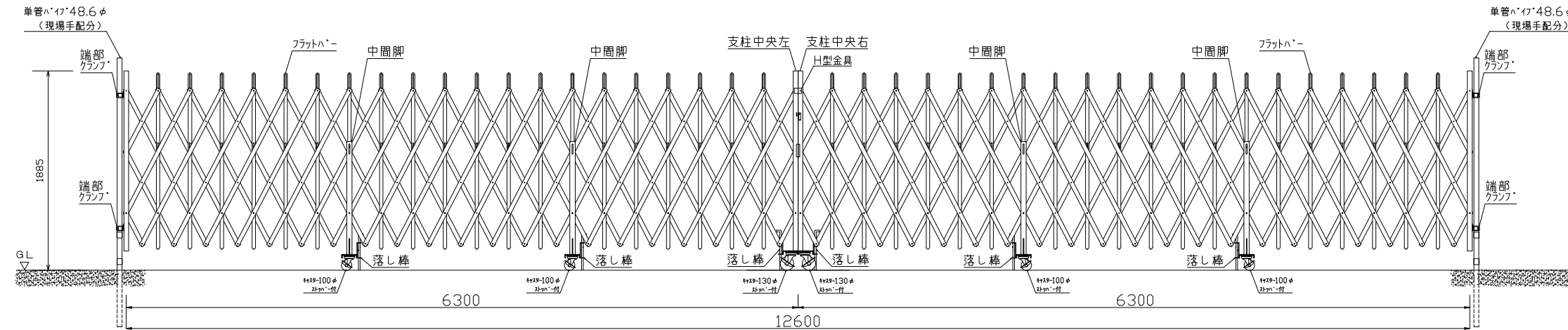
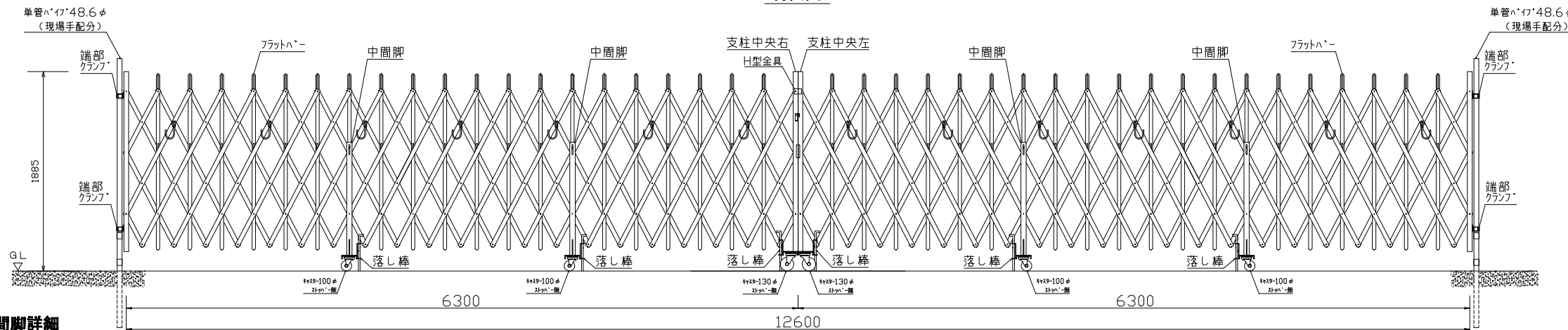


# ストロングゲート SRG4-126 (両)

正面図

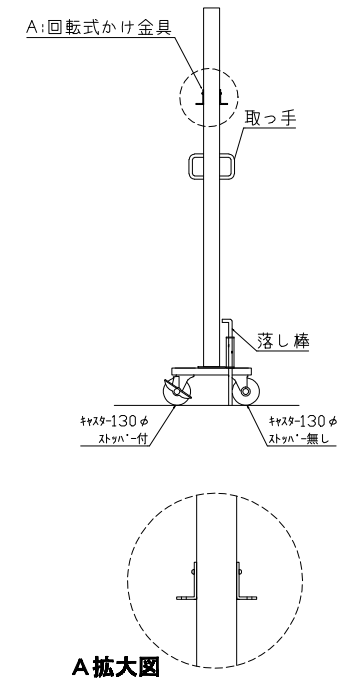


背面図



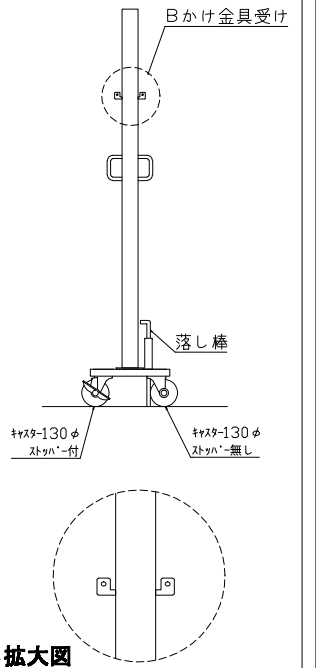
中央支柱右 詳細

現場外側 現場内側



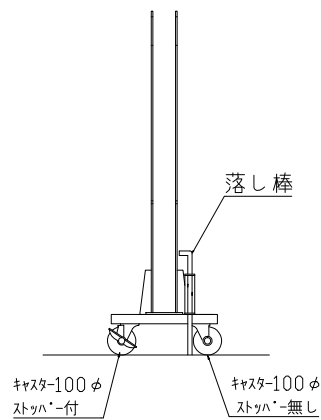
中央支柱左 詳細

現場外側 現場内側

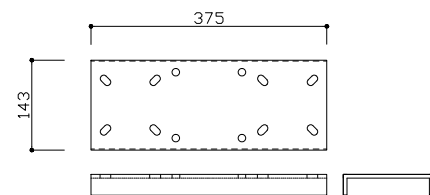


中間脚詳細

現場外側 現場内側



キャスター台詳細



尺度	1/50	作成日	
名称	ストロングゲートSRG4-126 (両) H=1.8m パネルなし		
カワモリ産業株式会社			