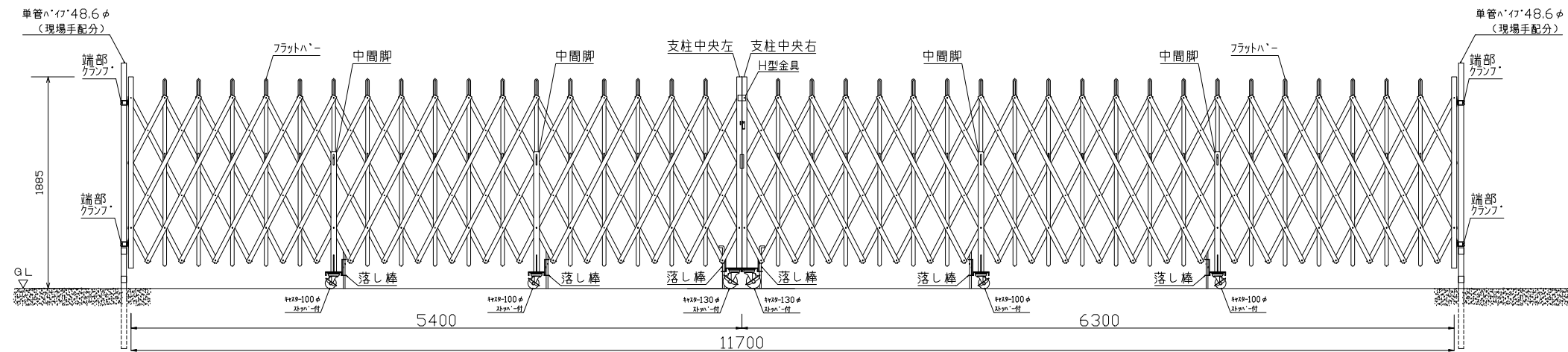
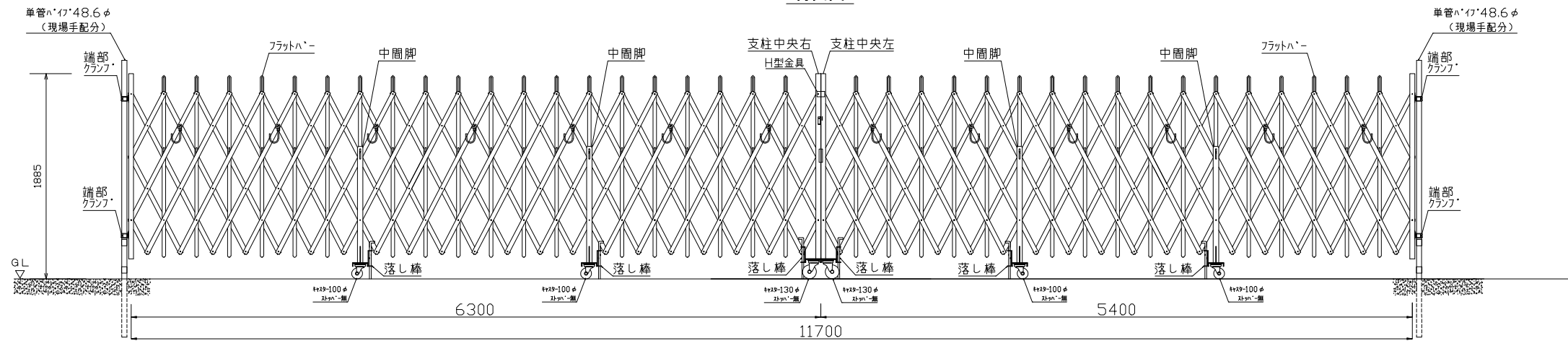


# ストロングゲート SRG4-117 (両)

正面図

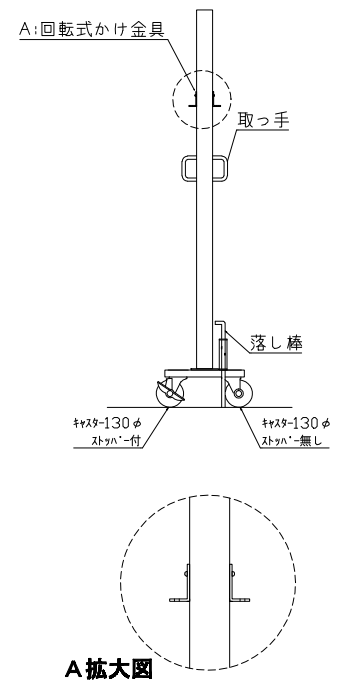


背面図



中央支柱右 詳細

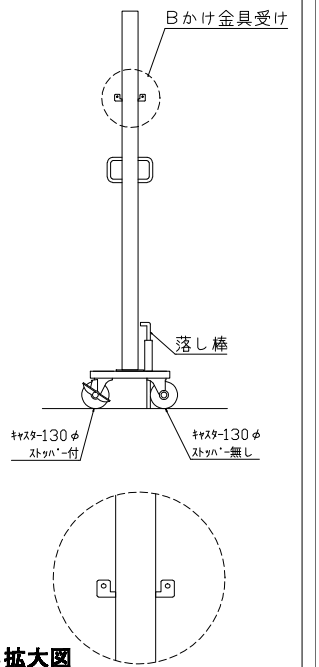
現場外側 現場内側



A拡大図

中央支柱左 詳細

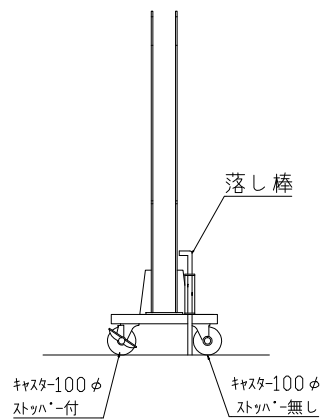
現場外側 現場内側



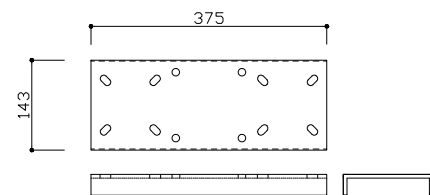
B拡大図

中間脚詳細

現場外側 現場内側



キャスター台詳細



尺度	1/50	作成日	
名称	ストロングゲートSRG4-117 (両) H=1.8m パネルなし		
カワモリ産業株式会社			