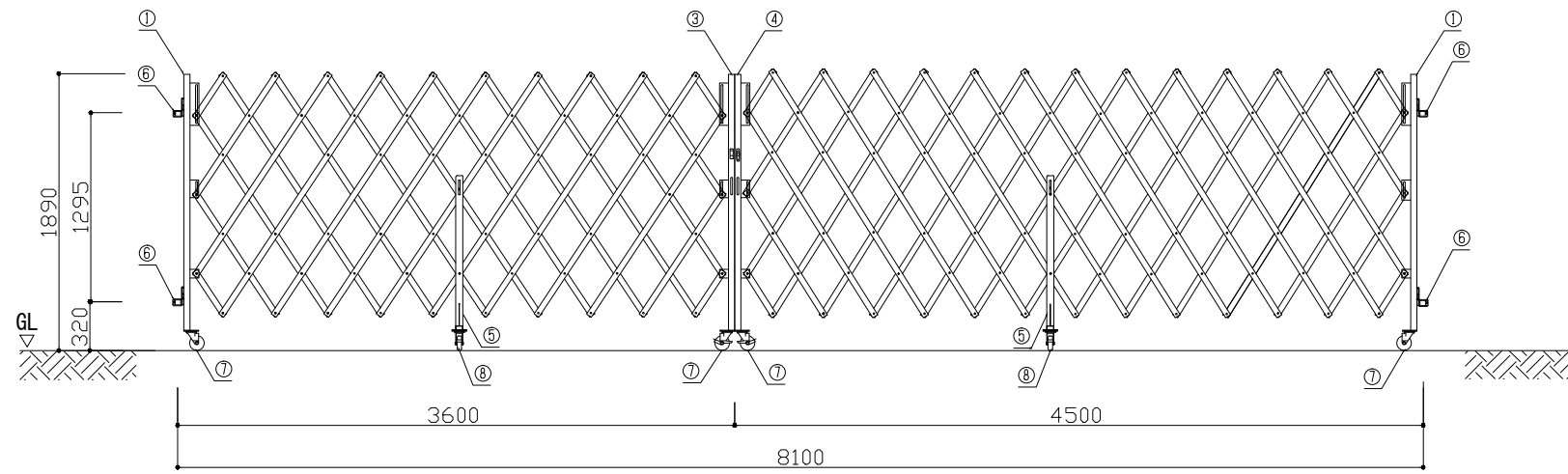
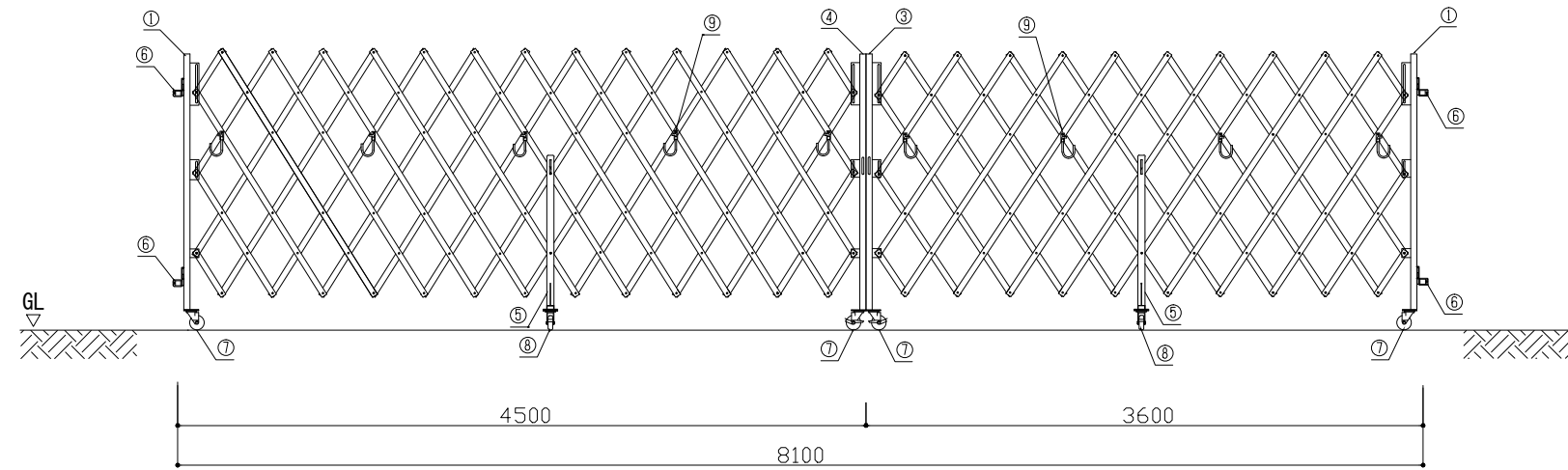


# ストロングゲート SRG8-81 (両) (S=1/50)

正面図



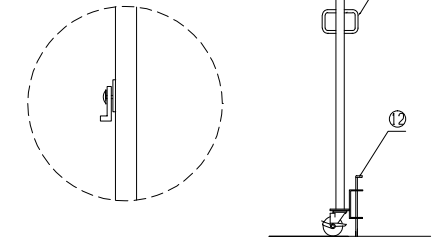
背面図



④中央支柱右 詳細

現場外側 現場内側

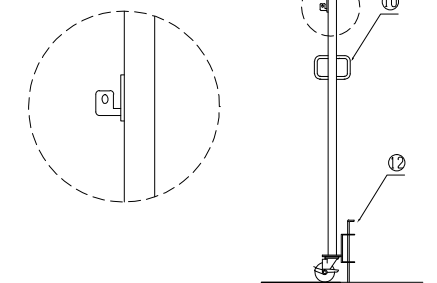
⑪a拡大図



③中央支柱左 詳細

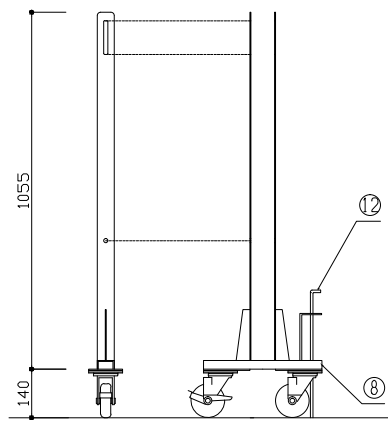
現場外側 現場内側

⑪b拡大図

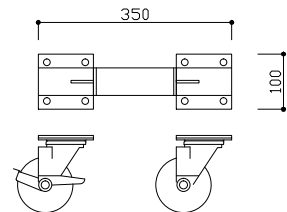


⑤中間脚詳細

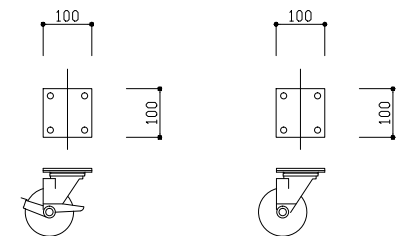
現場外側 現場内側



⑧キャスター-100φダブル詳細



⑦キャスター-100φシングル詳細



SRG-8 部材表

|   |                     |    |                 |
|---|---------------------|----|-----------------|
| 1 | 端部支柱 42.7φ          | 7  | キャスター 100φ シングル |
| 2 | ジョイント支柱(13.5型以上に使用) | 8  | キャスター 100φ ダブル  |
| 3 | 中央支柱 左 42.7φ        | 9  | 単管受け用フック金具      |
| 4 | 中央支柱 右 42.7φ        | 10 | 取っ手             |
| 5 | 中間脚                 | 11 | かぎ金具            |
| 6 | 端部固定金具(兼用単クランプ)     | 12 | 落し棒             |

|                                   |      |     |  |
|-----------------------------------|------|-----|--|
| 尺度                                | 1/50 | 作成日 |  |
| ストロングゲート SRG8-81(両)<br>H=1.8パネルなし |      |     |  |
| カワモリ産業株式会社                        |      |     |  |