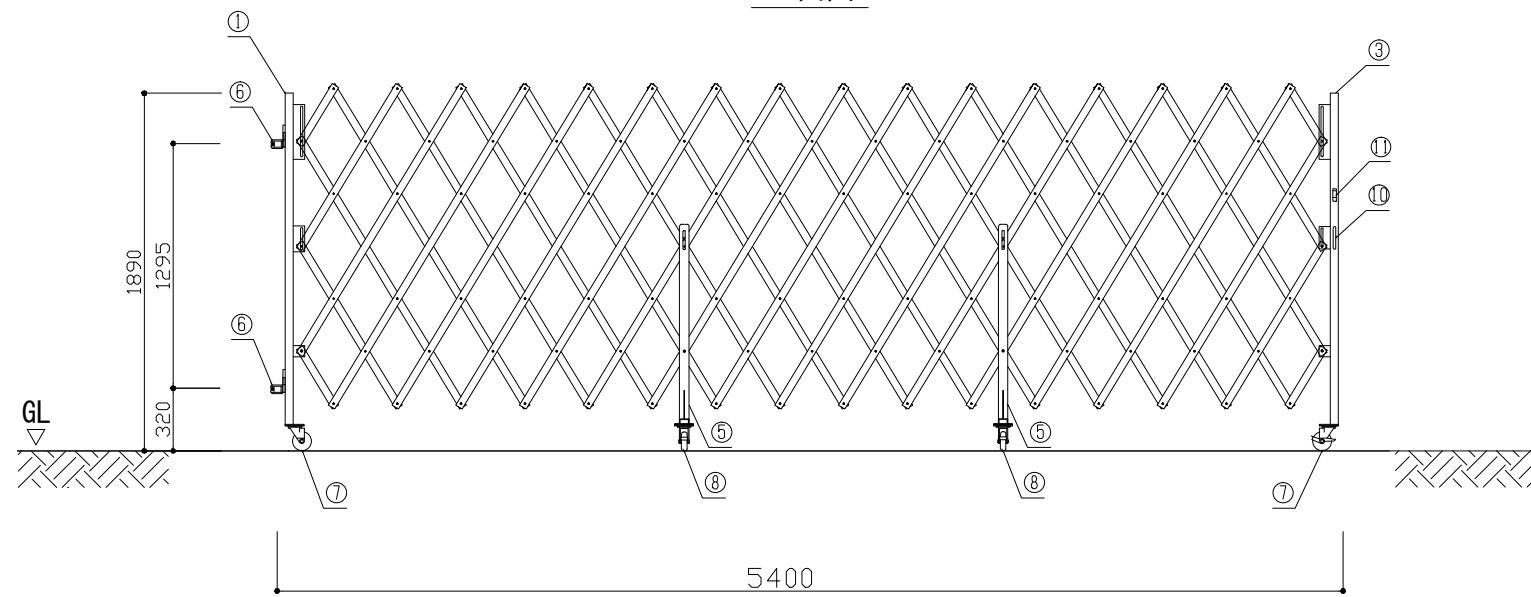
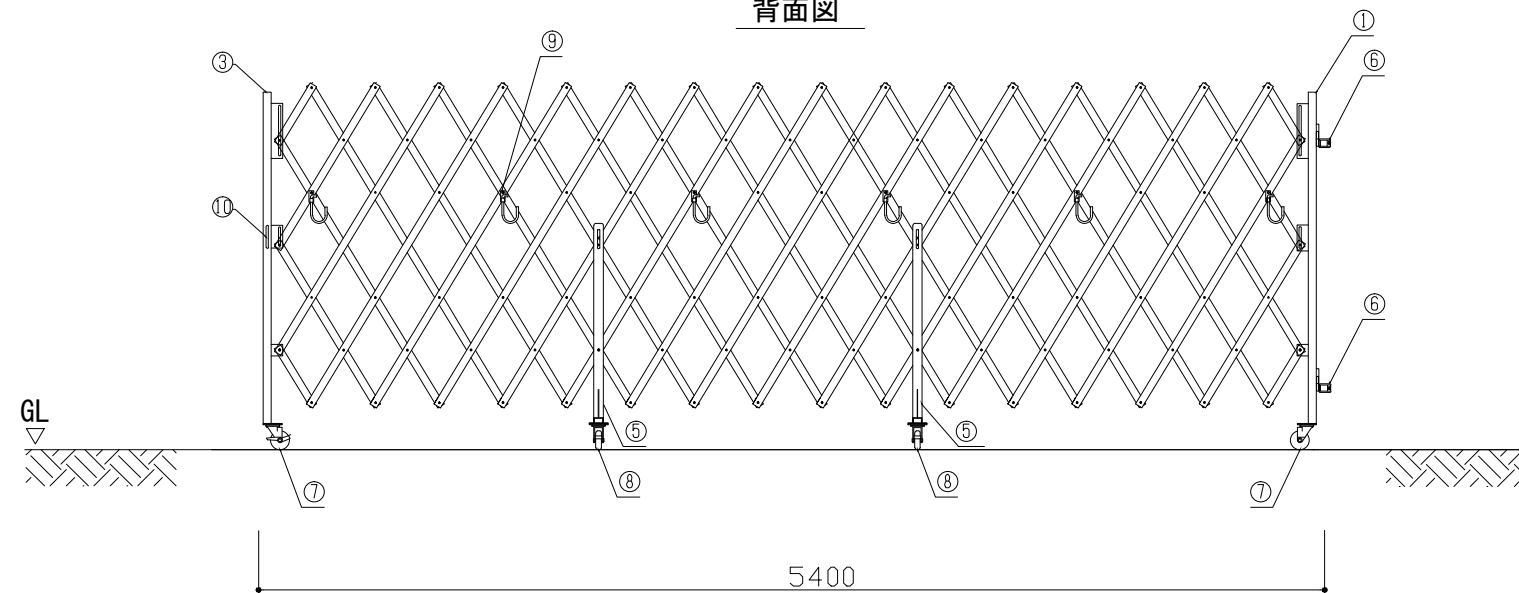


ストロングゲート SRG8-54 (左) (S=1/40)

正面図

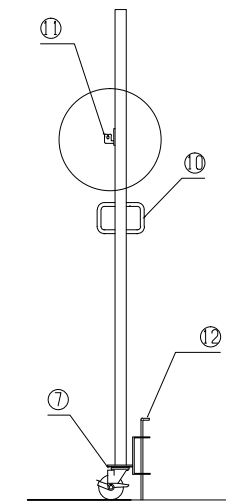


背面図

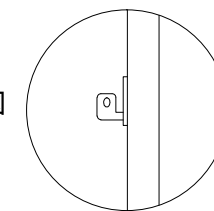


③中央支柱左詳細

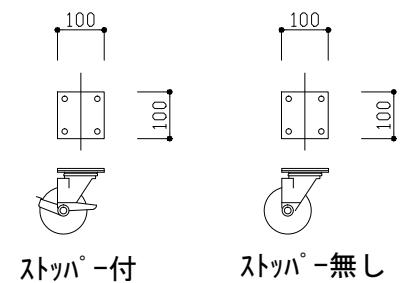
現場外側 現場内側



⑩拡大図

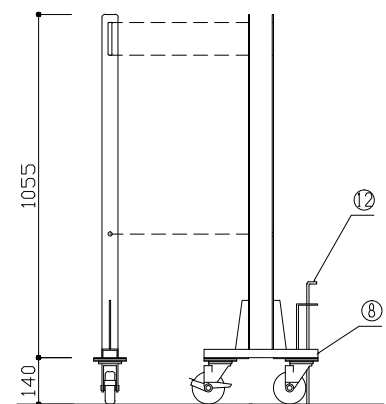


⑦キャスト-100φシングル詳細

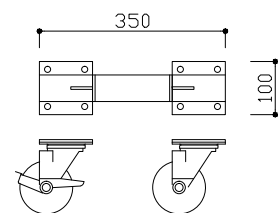


⑤中間脚詳細

現場外側 現場内側



⑧キャスト-100φダブル詳細



SRG-8 部材表

| | | | |
|---|---------------------|----|-----------------|
| 1 | 端部支柱 42.7φ | 7 | キャスト- 100φ シングル |
| 2 | ジョイント支柱(13.5型以上に使用) | 8 | キャスト- 100φ ダブル |
| 3 | 中央支柱 左 42.7φ | 9 | 単管受け用フック金具 |
| 4 | 中央支柱 右 42.7φ | 10 | 取っ手 |
| 5 | 中間脚 | 11 | かぎ金具 |
| 6 | 端部固定金具(兼用単クランプ) | 12 | 落とし棒 |

| | | | |
|------------|--------------------------------------|-----|--|
| 尺度 | 1/40 | 作成日 | |
| 名称 | ストロングゲート SRG8-54 (左) H=1.8m パネルなし | | |
| カワモリ産業株式会社 | | | |