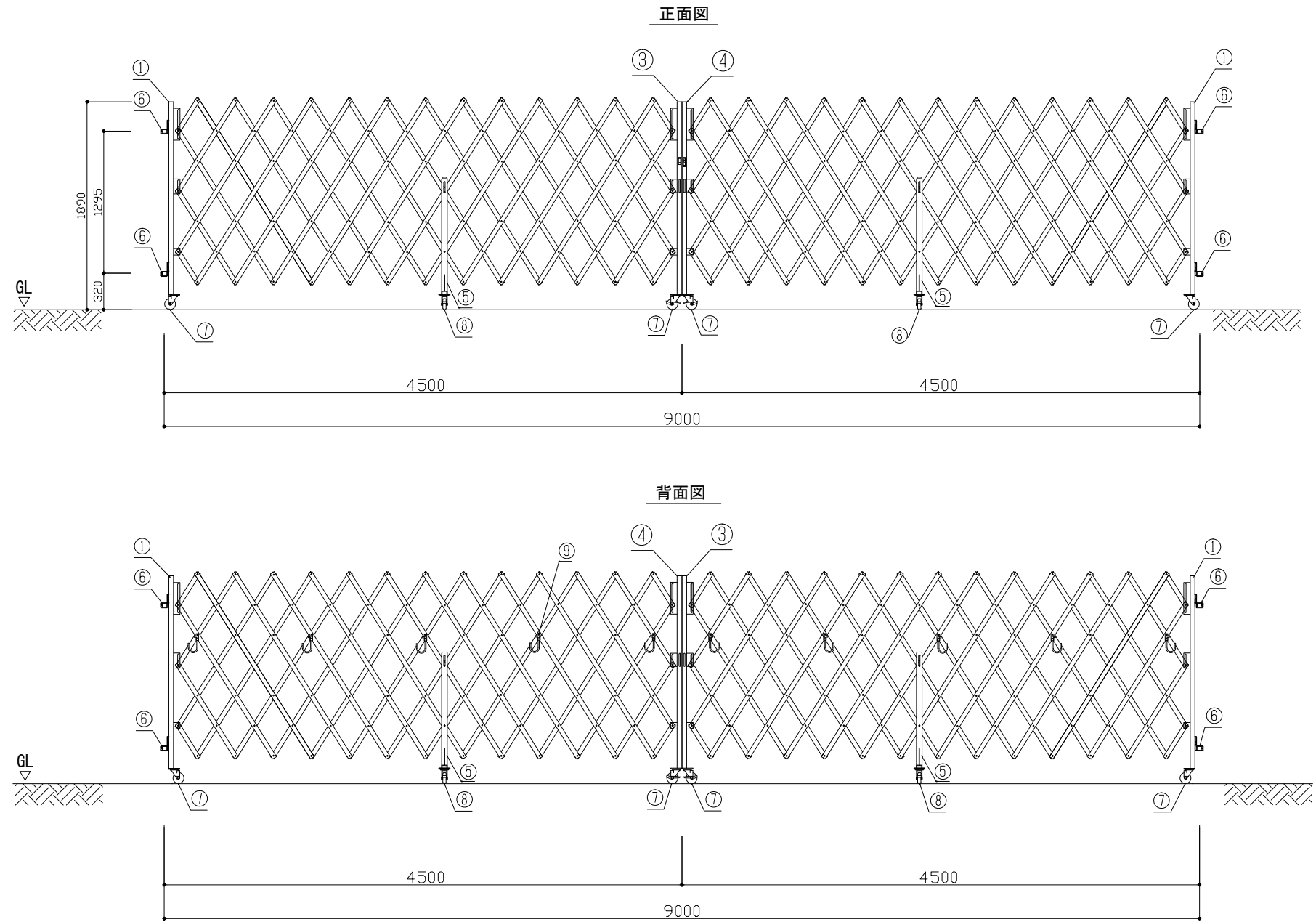
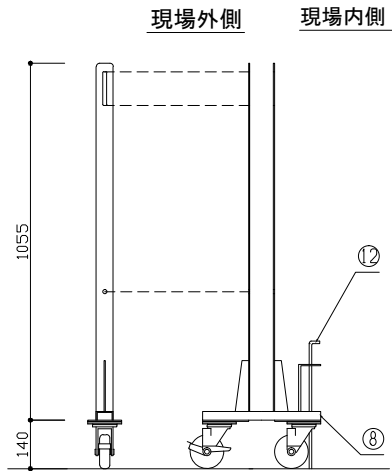


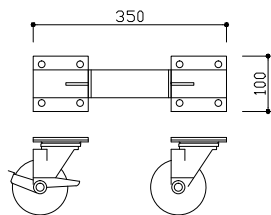
ストロングゲート SRG8-90 (両) (S=1/50)



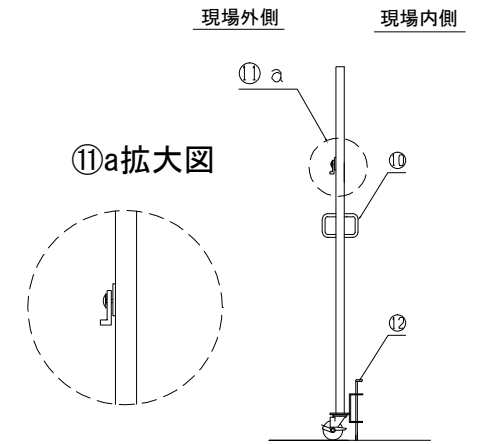
⑤ 中間脚詳細



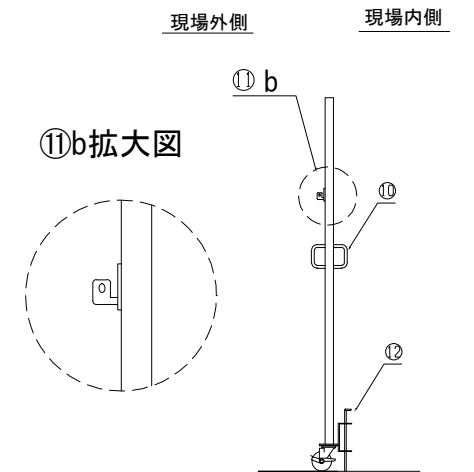
⑧ キャスター-100φダブル詳細



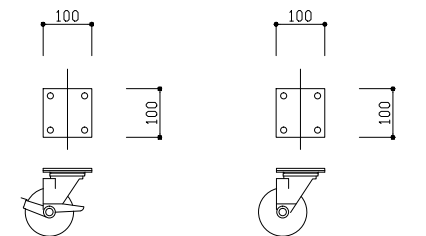
④ 中央支柱右 詳細



③ 中央支柱左 詳細



⑦ キャスター-100φシングル詳細



SRG-8 部材表

1	端部支柱 42.7φ	7	キャスター 100φ シングル
2	ジョイント支柱(13.5型以上に使用)	8	キャスター 100φ ダブル
3	中央支柱 左 42.7φ	9	単管受け用フック金具
4	中央支柱 右 42.7φ	10	取っ手
5	中間脚	11	かぎ金具
6	端部固定金具(兼用単クランプ)	12	落し棒

尺度	1/50	作成日	
ストロングゲート SRG8-90(両) H=1.8パネルなし			
カワモリ産業株式会社			