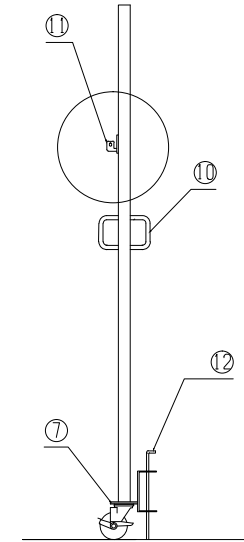


# ストロングゲート SRG8-27 (左) (S=1/40)

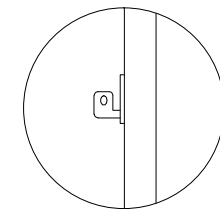
## ③中央支柱左詳細

現場外側

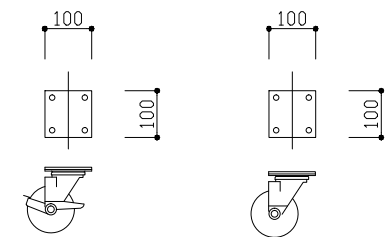
現場内側



⑩拡大図



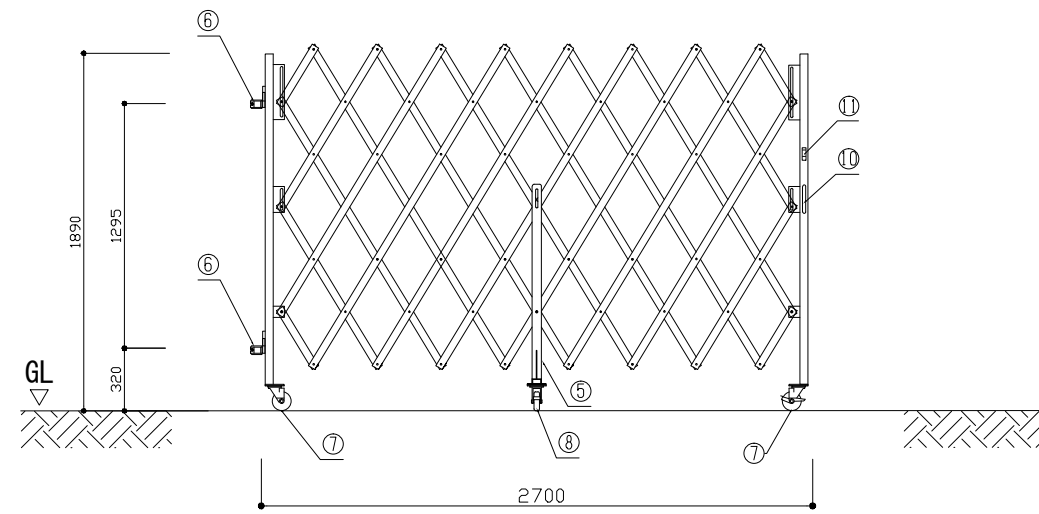
## ⑦キャスター-100φシングル詳細



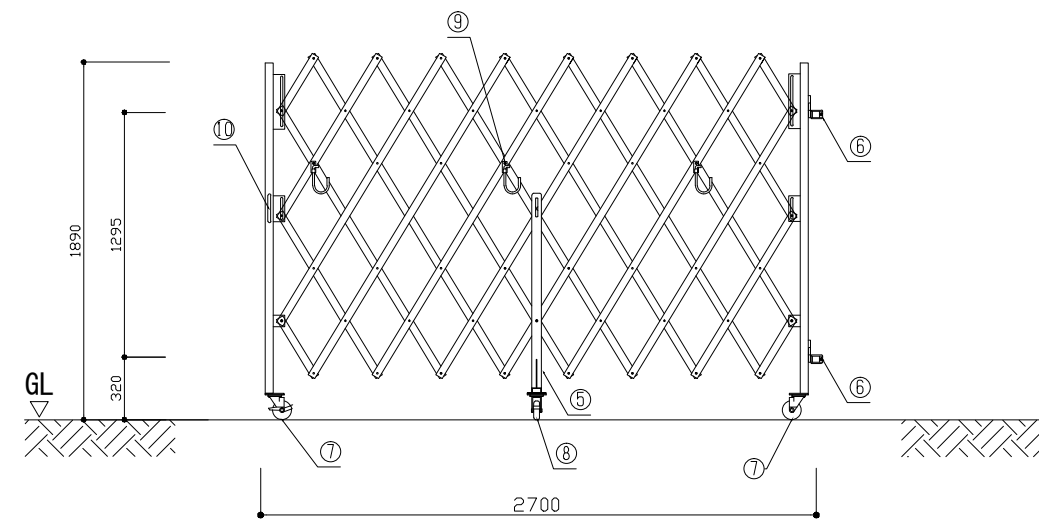
ストップ付

ストップ無し

正面図



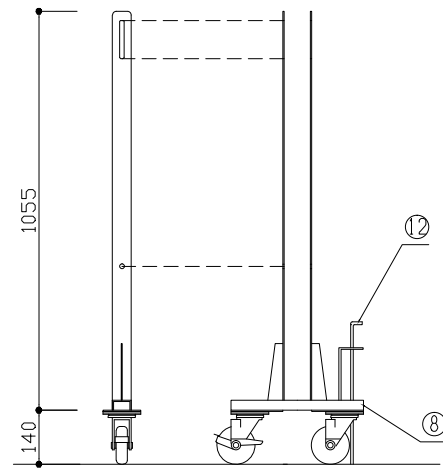
背面図



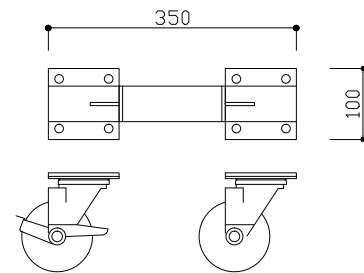
## ⑤中間脚詳細

現場外側

現場内側



## ⑧キャスター-100φダブル詳細



SRG-8 部材表

1	端部支柱 42.7φ	7	キャスター 100φ シングル
2	ジョイント支柱(13.5型以上に使用)	8	キャスター 100φ ダブル
3	中央支柱 左 42.7φ	9	単管受け用フック金具
4	中央支柱 右 42.7φ	10	取っ手
5	中間脚	11	かぎ金具
6	端部固定金具(兼用単クランプ)	12	落し棒

尺度 1/40 作成日

名称 ストロングゲート SRG8-27 (左)  
H=1.8m パネルなし

カワモリ産業株式会社