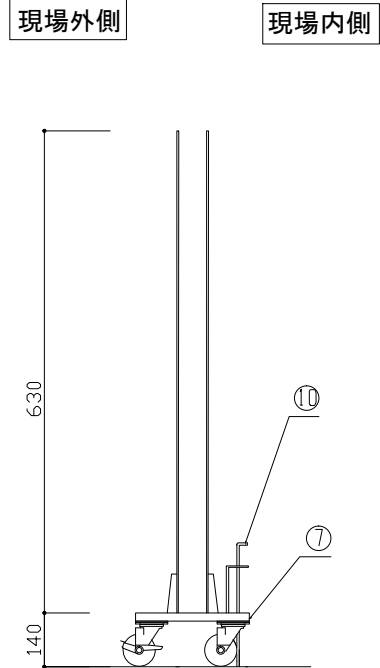
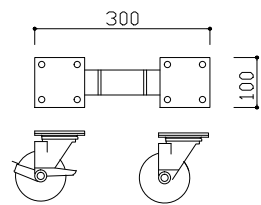


# ストロングゲートSRG10-54(左) (S=1/40)

③中間脚 詳細図

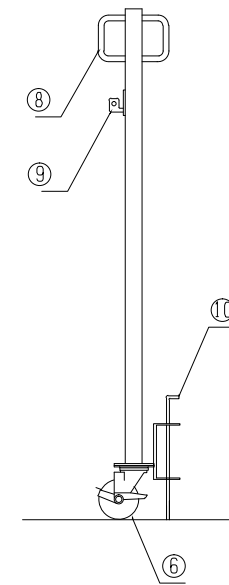


⑦キャスター100φ(ダブル) 詳細図

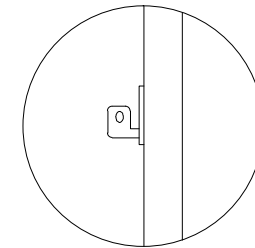


①中央支柱 詳細図

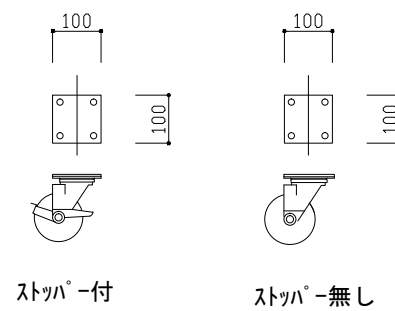
現場外側      現場内側



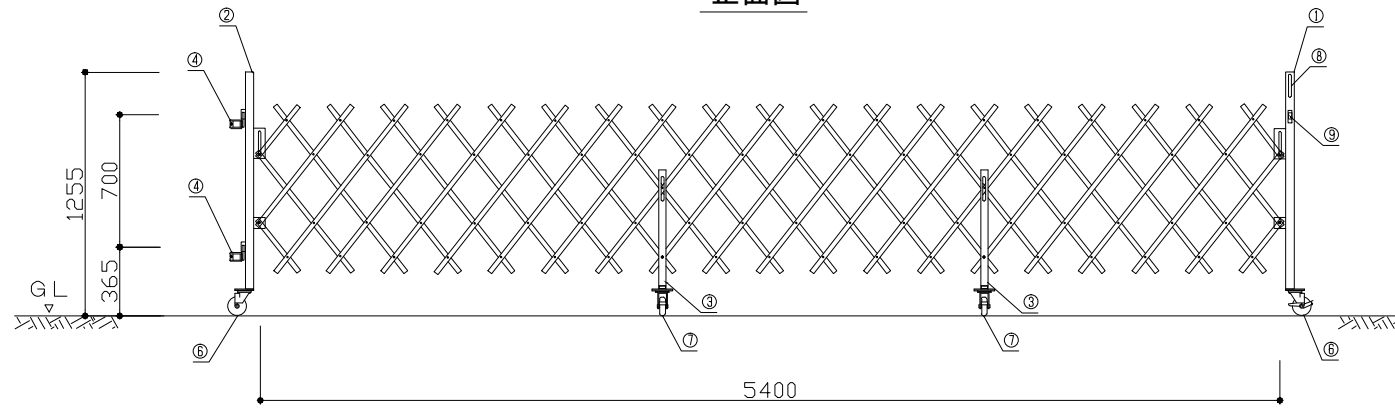
⑨拡大図



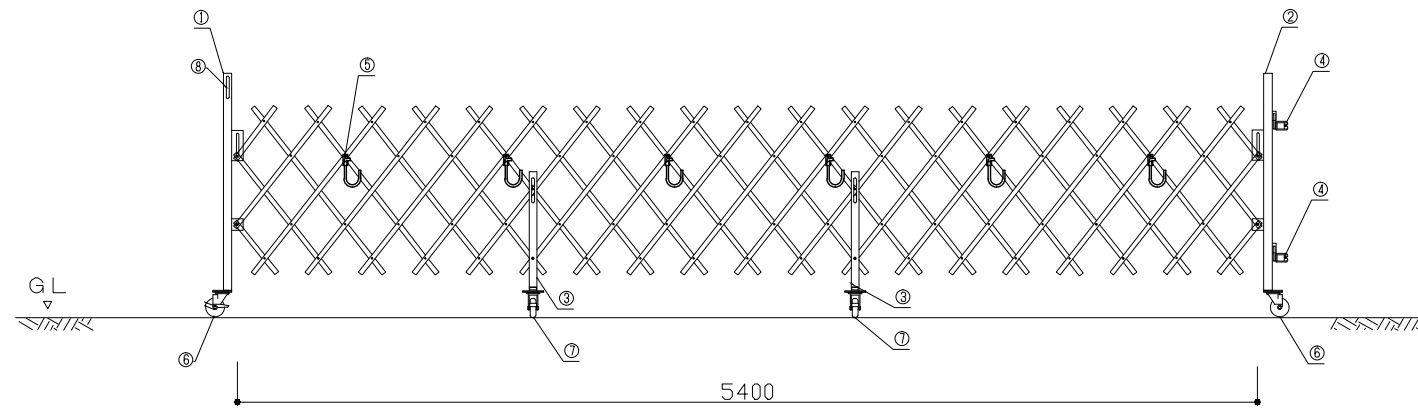
⑥キャスター100φ(シングル) 詳細図



正面図



背面図



SRG-10 部材表

1	中央支柱(左) 42.7φ	6	キャスター 100φ シングル
2	端部支柱 42.7φ	7	キャスター 100φ ダブル
3	中間脚	8	取っ手
4	端部固定金具(SRG用兼用単クランプ)	9	かぎ金具
5	単管受け用フック金具	10	落とし棒

尺度	1/40	作成日	
名称	ストロングゲート SRG-10-54 (左) H=1.2m パネルなし		
カワモリ産業株式会社			