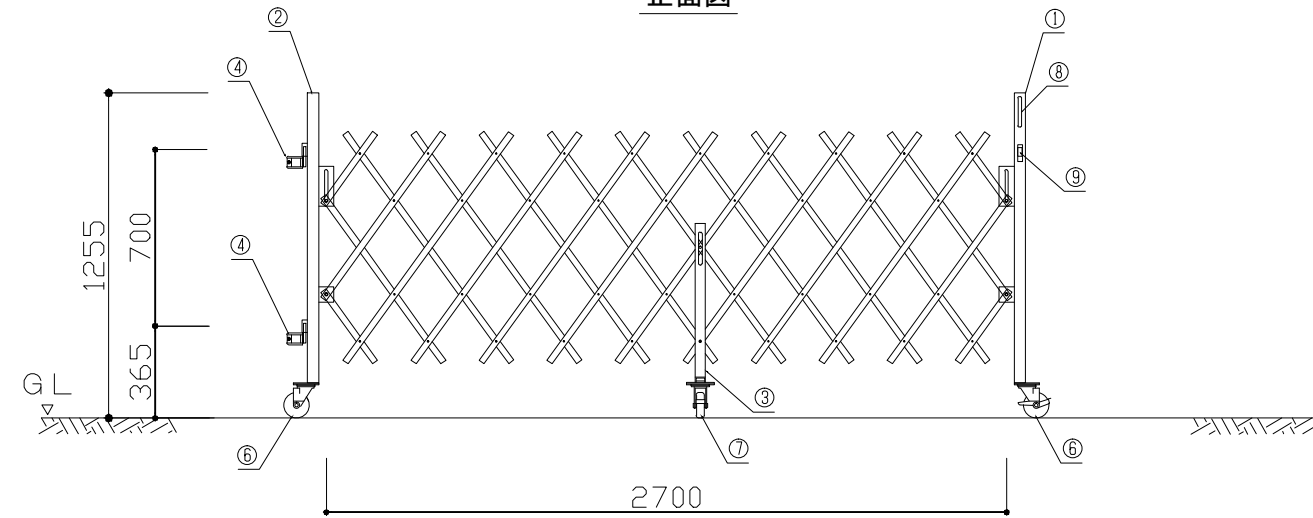
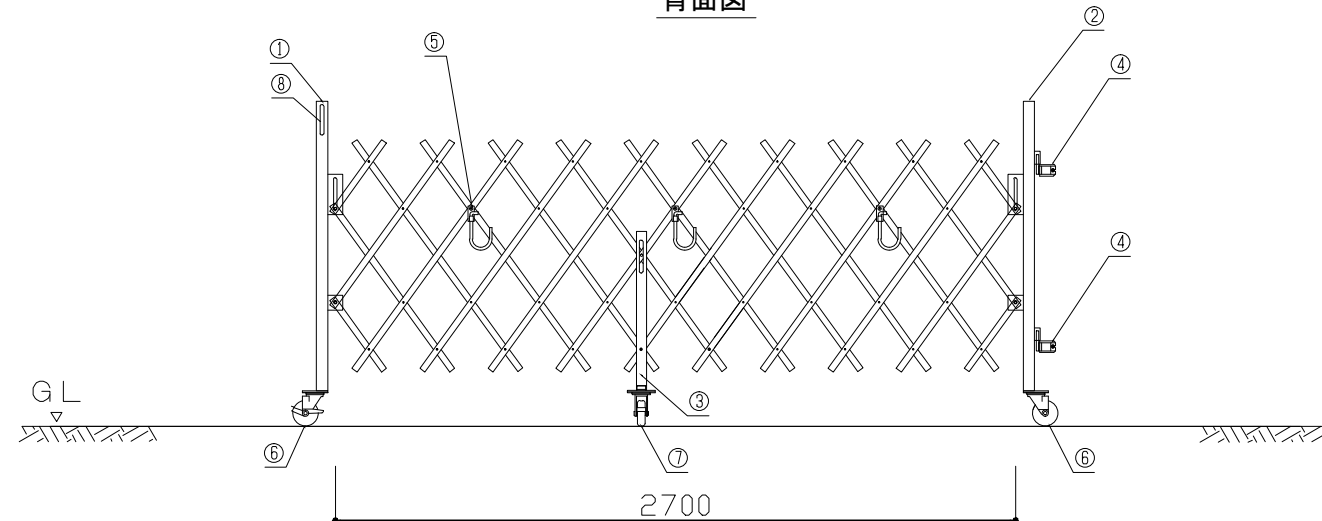


ストロングゲートSRG10-27(左) (S=1/30)

正面図

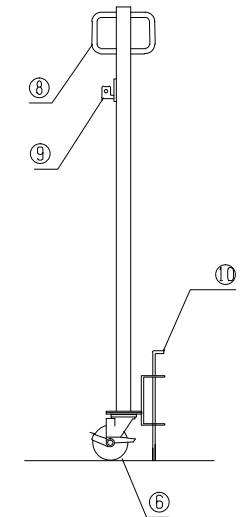


背面図

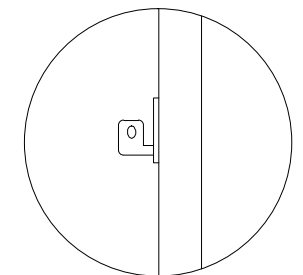


①中央支柱 詳細図

現場外側 現場内側

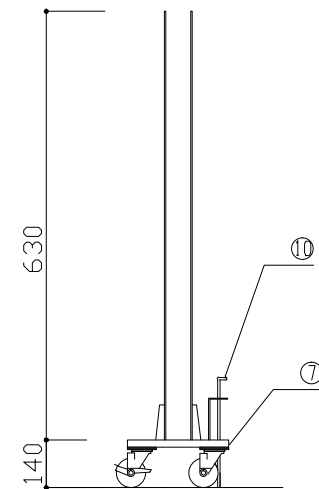


⑨拡大図

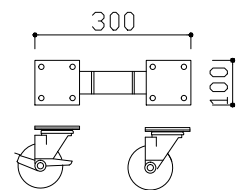


③中間脚 詳細図

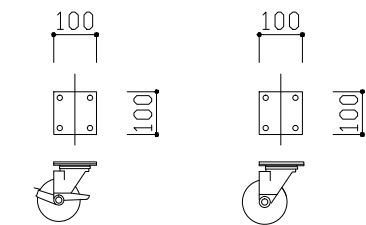
現場外側 現場内側



⑦キャスター100φ(ダブル)詳細図



⑥キャスター100φ(シングル)詳細図



ストップ付

ストップ無し

SRG-10 部材表

1	中央支柱(左) 42.7φ	6	キャスター 100φ シングル
2	端部支柱 42.7φ	7	キャスター 100φ ダブル
3	中間脚	8	取っ手
4	端部固定金具(SRG用兼用単クランプ)	9	かぎ金具
5	単管受け用フック金具	10	落し棒

尺度	1/30	作成日	
名称	ストロングゲート SRG-10-27 (左) H=1.2m パネルなし		
カワモリ産業株式会社			